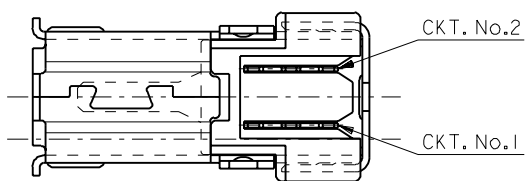
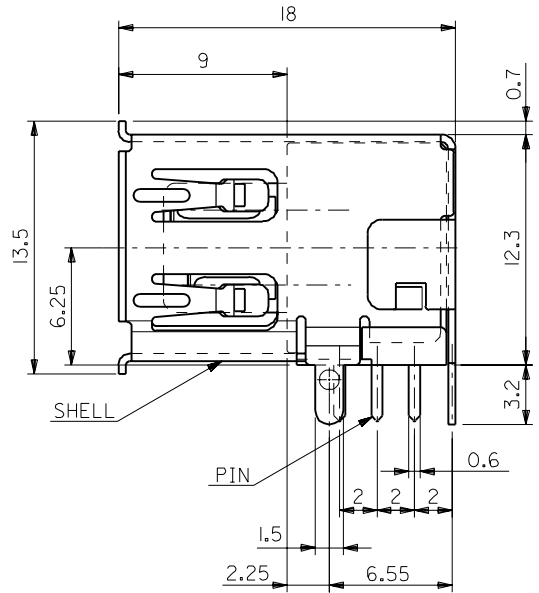
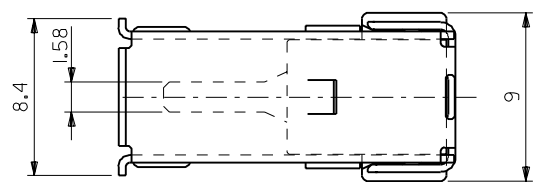
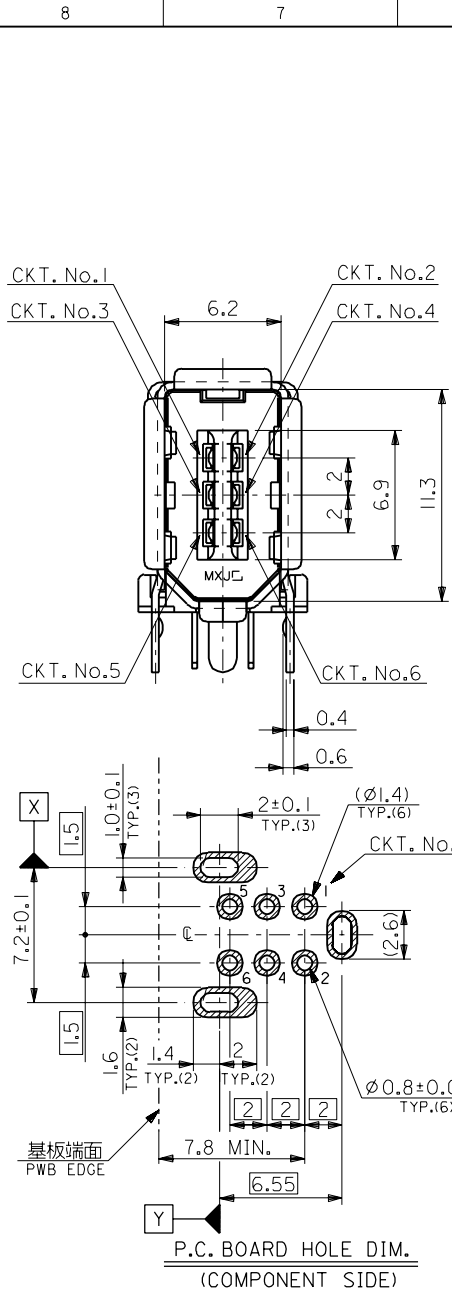
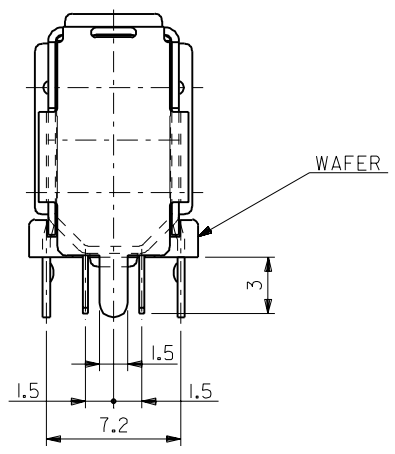


DWG. NO. SD-53460-0611

MM DIMENSIONS IN METRIC DO NOT SCALE DRAWING



部品名 PARTS NAME	材質 MATERIAL	注記 NOTES
ウエハー WAFER	ガラス入り46ナイロン NYLON46 G.F.	G.F.30%, UL94V-0, 色:黒 G.F.30%, UL94V-0, COLOR: BLACK
ピン PIN	黄銅 t0.25 BRASS t0.25	接点部 : 金メッキ0.76µmMIN. CONTACT AREA : GOLD 0.76µmMIN. 半田付け部 : 半田メッキ3µmMIN. SOLDER TAIL AREA : TIN-LEAD 3µmMIN. 下地メッキ : ニッケルメッキ2µmMIN. UNDER-PLATING : NICKEL 2µmMIN.
シェル SHELL	りん青銅 t0.4 PHOSPHOR BRONZE t0.4	半田メッキ : 3~6µm TIN-LEAD : 3~6µm 下地メッキ : ニッケルメッキ1.27µmMIN. UNDER-PLATING : NICKEL 1.27µmMIN.



角度 ANGLE	公差 TOLERANCES	記号 LTR	変更内容 REVISION RECORD	DR. DATE	CHK. DATE	APP'D BY	CHK'D BY	尺度 SCALE
30°以上 OVER	+3°							4-1
10°以上 30°未満 OVER	+0.25							
10°未満 UNDER	+0.2							
新規作成 RELEASED								

材料 MATERIAL	表参照 SEE TABLE
仕上げ FINISH	表参照 SEE TABLE
適用電線範囲 WIRE RANGE	---
被覆外径 INS. RANGE	---
DRAWN BY	CHK'D BY
DATE	SCALE

THIS DRAWING CONTAINS INFORMATION THAT IS PROPRIETARY TO MOLEX(JAPAN) AND SHOULD NOT BE USED WITHOUT WRITTEN PERMISSION  
 本図面は日本モレックス(株)の所有する情報を含むので 当社の許可なく複製を禁止する。 EN-01(C032)MXJ-32

ZF3E110.037J53460.DGN