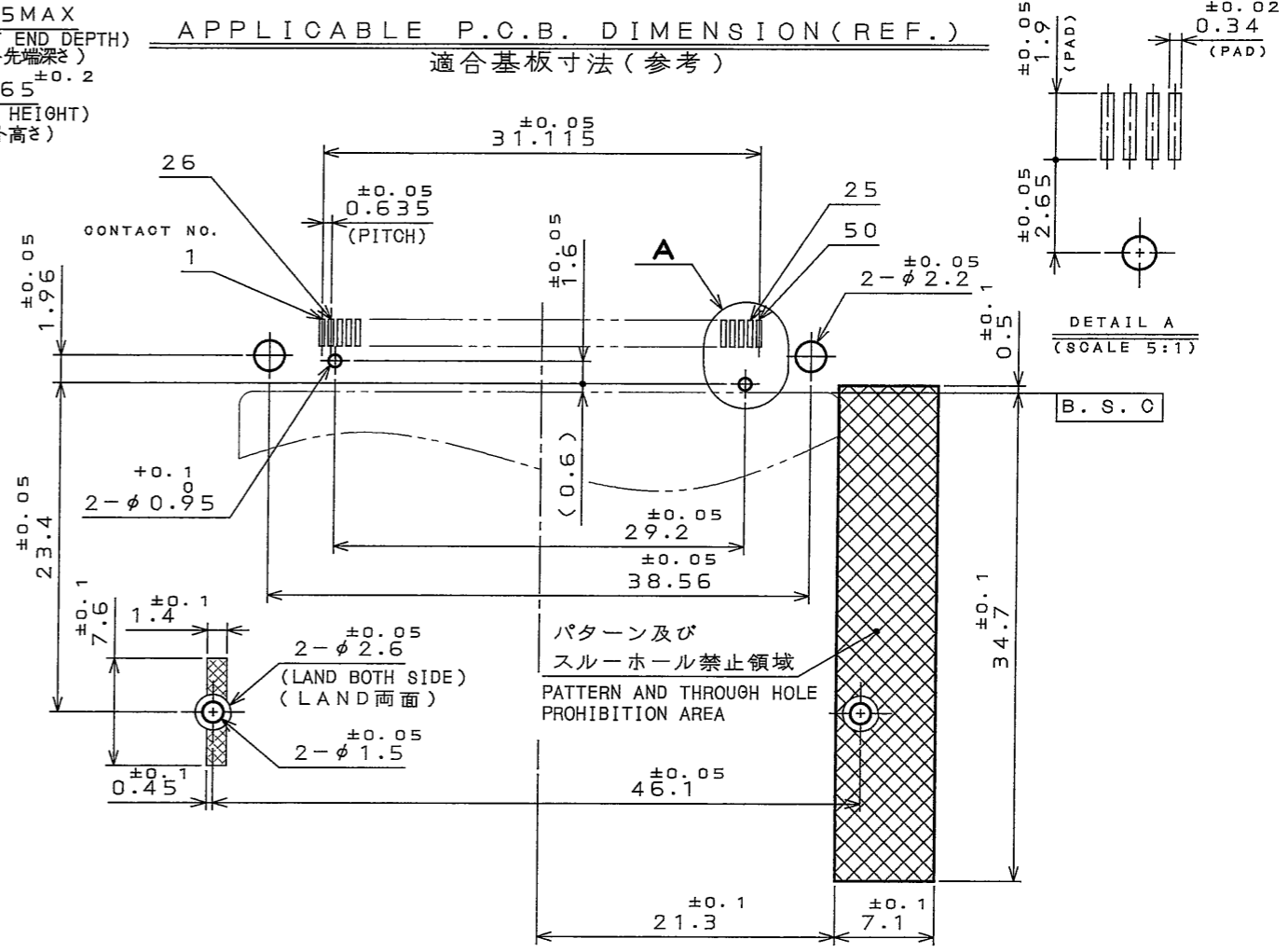
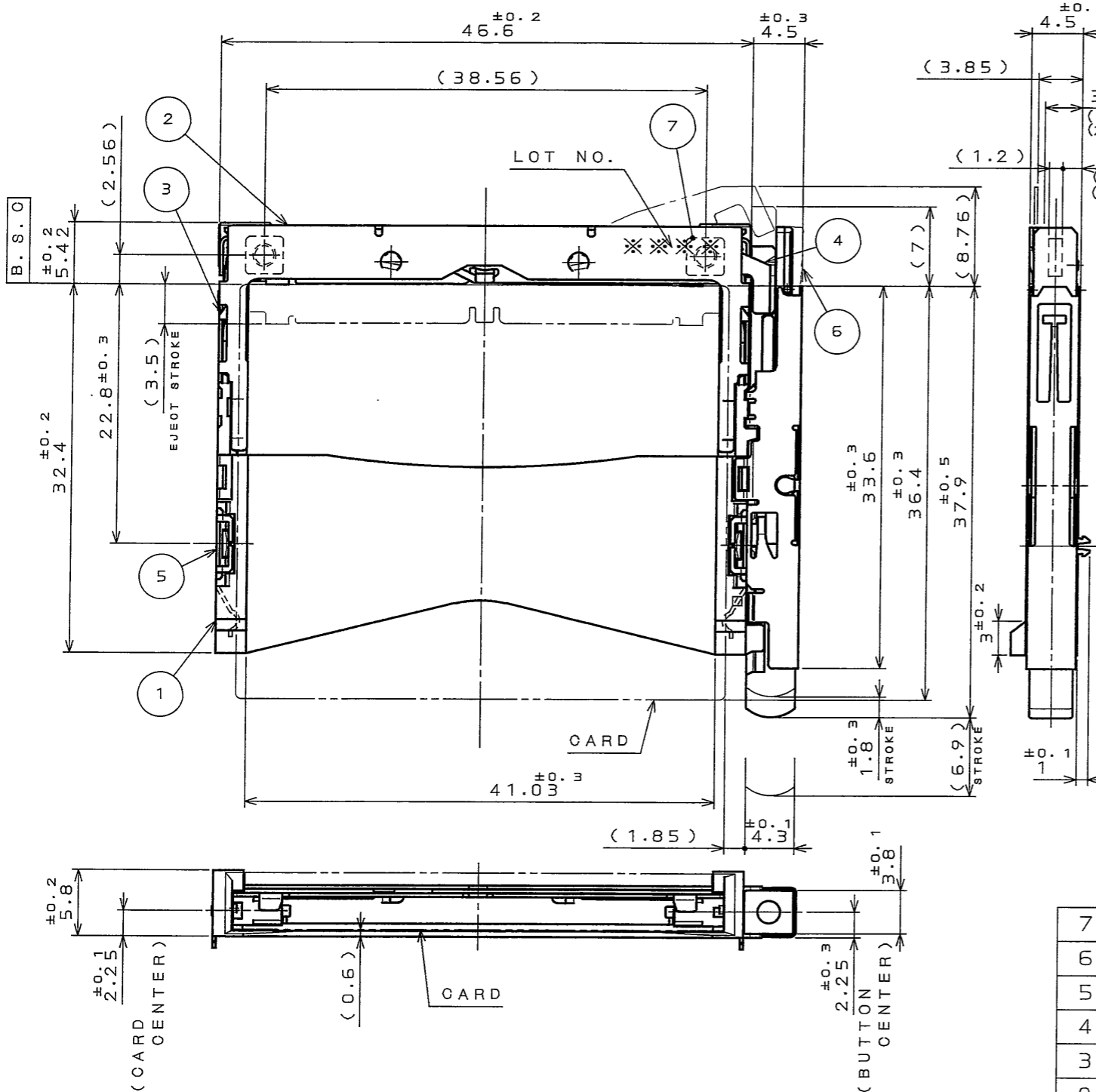


8806E088

('ON 0NIMV80) 台 接 理 図

版 数 REV.	年 月 日 DATE	DCN NO.	変 更 内 容 DESCRIPTION	製 図 DR.	担 当 CHK.	査 閲 APPD.	承 認 APPD.



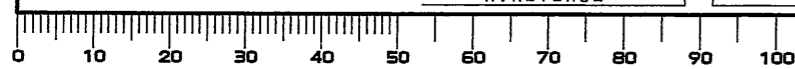
NOTE 1. THIS PRODUCTS ARE DESIGNED IN ACCORDANCE WITH COMPACT FLASH ASSOCIATION.
2. PLEASE REFER TO JAHL-1504-24 FOR USING THIS PRODUCT.
1. 本品は、コンパクトフラッシュ アソシエーションに準拠する。
2. 本品を御使用時は、取扱説明書 (JAHL-1504-24) を御参照下さい。

JC26E-DSR※E
SERIES (LEAD FREE) TIN/TIN ALLOY 錫または銅合金 (無鉛)
B: BASE F: FRAME D: DOUBLE PUSH TYPE FRAME
KEY S: STANDARD R: REVERSE
STAND OFF NONE: 0mm 13: 1.3mm
BUTTON R: RIGHT L: LEFT

7	NUT	2	STEEL	NI PLATING	M2
6	EJECT UNIT	1			
5	EARTH LUG	2	COPPER ALLOY	CONTACT AREA: NICKEL	TERMINAL AREA: (LEAD FREE) TIN/TIN ALLOY OVER NICKEL PLATING
4	LEVER	1	STAINLESS STEEL		
3	PLATE	1	STAINLESS STEEL		
2	COVER	1	STAINLESS STEEL		
1	FRAME	1	GLASS FILLED PBT		COLOR: BLACK UL94 V-0

符 号 NO.	名 称 DESCRIPTION	個 数 QTY.	材 料 MATERIAL	仕 上 FINISH	備 考 REMARKS
仕様書 (SPECIFICATION) JACS-1504-24 JAHL-1504-24		第1版 (ORIGINAL DATE) 5. Sep. 2003		尺 寸 (SCALE) 2: 1	製 図 (DRAWING NO.) SJ039088
製 図 (DRAWING NO.) DR. M. TANAKA		担 当 (CHECKER) CHK. T. WADA		名 称 (TITLE) JC26E-DSRE	
査 閲 (APPROVAL) APPD. M. Sasaki		承 認 (APPROVAL) APPD. A. Kimura		重 量 (WEIGHT)	
般 差 (GENERAL TOLERANCE) 寸 法 (DIMENSION) 角 度 (ANGLES)		. ±0.8 X° ± .X ±0.4 X°X ± .XX ±0.1 .XXX ±		製 造 廠 (MANUFACTURER) JAE CONNECTOR.COM 日本航空電子工業株式会社 JAPAN AVIATION ELECTRONICS INDUSTRY, LTD.	
図 面 番 号 (DRAWING NO.) SJ039088		版 数 (REV.) 1		製 造 廠 (MANUFACTURER) JAE CONNECTOR.COM 日本航空電子工業株式会社 JAPAN AVIATION ELECTRONICS INDUSTRY, LTD.	

DOF-0-212D (98.02)



LEAD FREE この製品は鉛フリー品です

JAE CONNECTOR DIV. PROPRIETARY. COPYRIGHT (C) 2003. JAPAN AVIATION ELECTRONICS INDUSTRY, LTD.

CDS-03-199-50088
SIZE A3