

コネクタ位置
CONNECTOR
POSITION

参考基板レイアウト
RECOMMENDED P.C.BOARD
PATTERN DIMENSION (REF.)
(マウント面)
(MOUNTING SIDE)

適合FPC推奨寸法
APPLICABLE FPC
RECOMMENDED DIMENSION
(仕上がり厚さ: 0.3±0.03)
(THICKNESS: 0.3±0.03)

適合FFC推奨寸法
APPLICABLE FFC
RECOMMENDED DIMENSION
(仕上がり厚さ: 0.3±0.03)
(THICKNESS: 0.3±0.03)

注記 NOTES

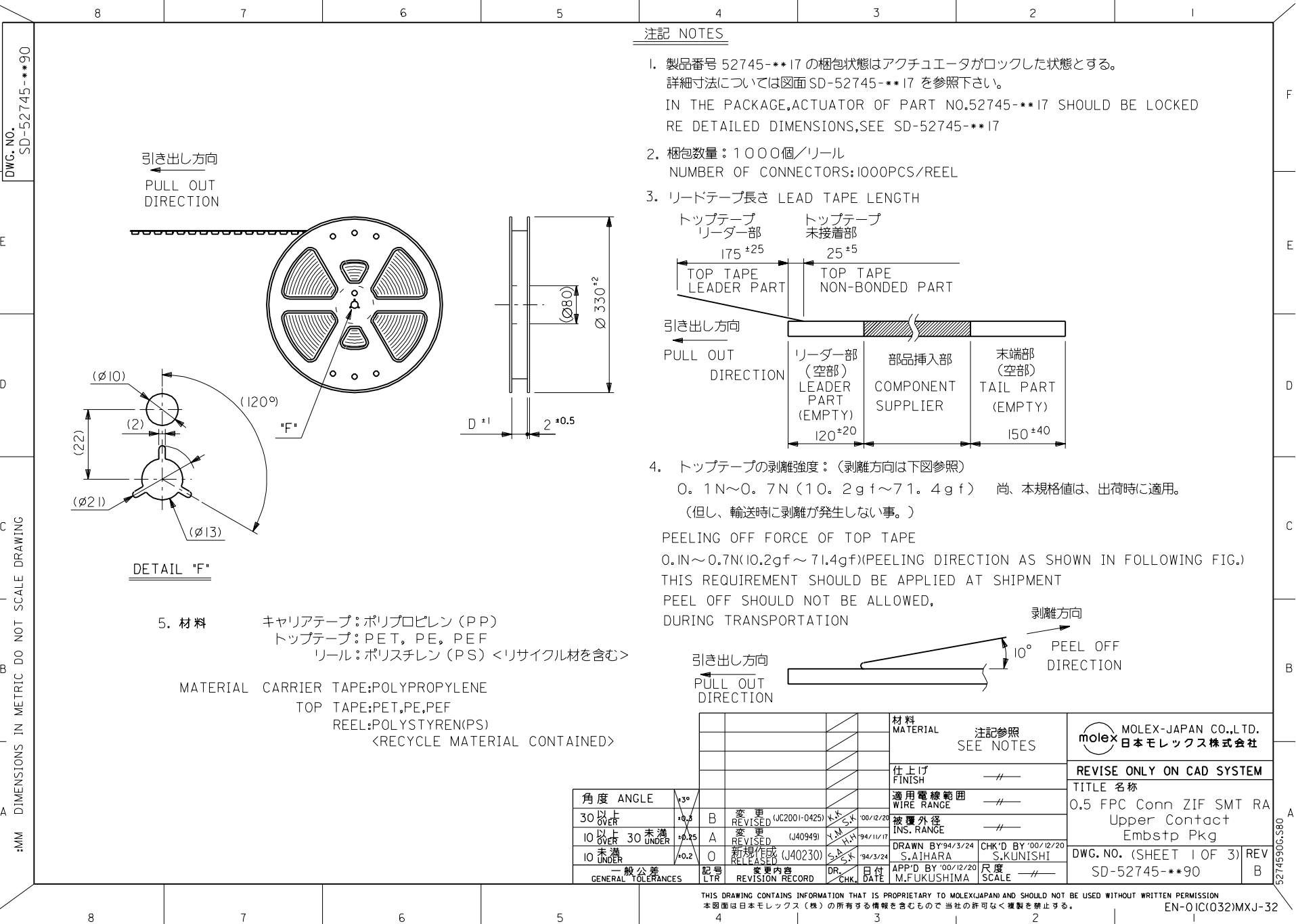
△ R0.3は、FPCの導体部にかからないこと。
R0.3 MUST NOT BE OVERLAPPED TO PATTERN OF FPC.

DIMENSIONS IN METRIC DO NOT SCALE DRAWING

材料 MATERIAL		//		MATERIAL		//		MOLEX-JAPAN CO.,LTD. 日本モレックス株式会社	
仕上げ FINISH		//		REVISION RECORD		REVISION RECORD		REVISE ONLY ON CAD SYSTEM	
適用電線範囲 WIRE RANGE		//		D 変更 (JC2000-0795)		D 変更 (JC2000-0795)		TITLE 名称	
被覆外径 INS. RANGE		//		C 変更 (JC80041)		C 変更 (JC80041)		0.5 FPC CONN. Z.I.F. FOR SMT.R/A(UPPER CONTACT)	
DRAWN BY		S. AIHARA		B 変更 (JC60146)		B 変更 (JC60146)		DWG. NO. (SHEET 2 OF 2) REV	
CHK'D BY		S. KUNISHI		A 変更 (J40949)		A 変更 (J40949)		SD-52745-**-17	
APP'D BY		M. FUKUSHIMA		O 新規作成 (J40230)		O 新規作成 (J40230)		D	
DR. CHR.		M. FUKUSHIMA		一般公差 GENERAL TOLERANCES		一般公差 GENERAL TOLERANCES			
DATE		94/3/24		記号 LTR		記号 LTR			
SCALE		//		変更内容 REVISION RECORD		変更内容 REVISION RECORD			
				DR. CHR.		DR. CHR.			
				DATE		DATE			

DWG. NO.
SD-52745-**-90

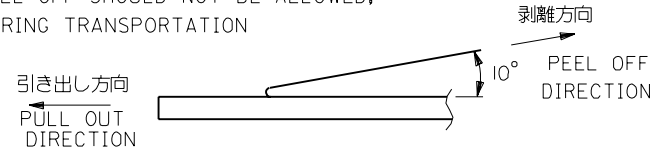
DIMENSIONS IN METRIC DO NOT SCALE DRAWING



注記 NOTES

- 製品番号 52745-**-17 の梱包状態はアクチュエータがロックした状態とする。
 詳細寸法については図面 SD-52745-**-17 を参照下さい。
 IN THE PACKAGE,ACTUATOR OF PART NO.52745-**-17 SHOULD BE LOCKED
 RE DETAILED DIMENSIONS,SEE SD-52745-**-17
- 梱包数量：1000個/リール
 NUMBER OF CONNECTORS:1000PCS/REEL
- リードテープ長さ LEAD TAPE LENGTH
 トップテープ リーダー部 175⁺²⁵ TOP TAPE LEADER PART
 トップテープ 未接着部 25⁺⁵ TOP TAPE NON-BONDED PART
 リーダー部 (空部) 120⁺²⁰ LEADER PART (EMPTY)
 部品挿入部 COMPONENT SUPPLIER
 末端部 (空部) 150⁺⁴⁰ TAIL PART (EMPTY)
- トップテープの剥離強度：(剥離方向は下図参照)
 0.1N~0.7N(10.2gf~71.4gf) 尚、本規格値は、出荷時に適用。
 (但し、輸送時に剥離が発生しない事。)
 PEELING OFF FORCE OF TOP TAPE
 0.1N~0.7N(10.2gf~71.4gf)(PEELING DIRECTION AS SHOWN IN FOLLOWING FIG.)
 THIS REQUIREMENT SHOULD BE APPLIED AT SHIPMENT
 PEEL OFF SHOULD NOT BE ALLOWED,
 DURING TRANSPORTATION

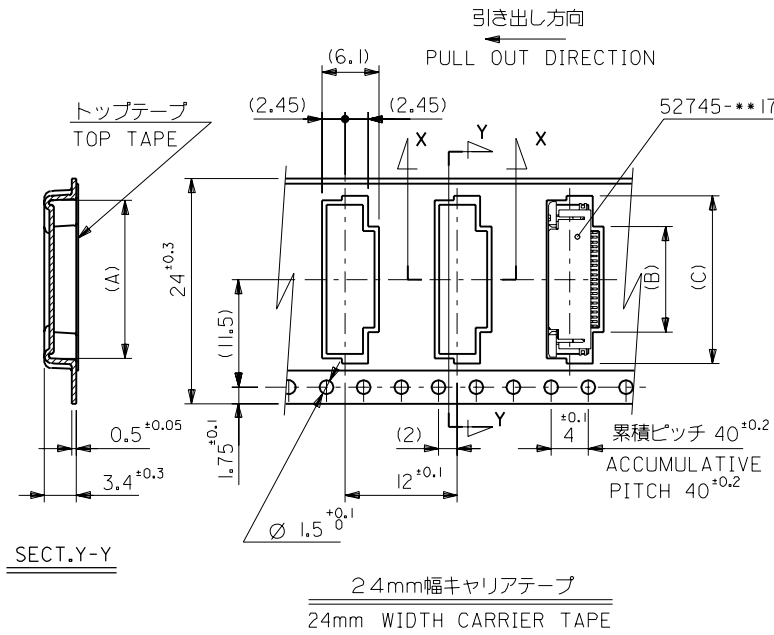
5. 材料
 キャリアテープ：ポリプロピレン (PP)
 トップテープ：PET, PE, PEF
 リール：ポリスチレン (PS) <リサイクル材を含む>
 MATERIAL CARRIER TAPE:POLYPROPYLENE
 TOP TAPE:PET,PE,PEF
 REEL:POLYSTYREN(PS)
 <RECYCLE MATERIAL CONTAINED>



角度 ANGLE	30°以上	30°未満	10°以上 30°未満	10°未満	一般公差 GENERAL TOLERANCES	記号 LTR	変更内容 REVISION RECORD	DR. CHR.	日付 DATE	材料 MATERIAL	注記参照 SEE NOTES	仕上げ FINISH	適用電線範囲 WIRE RANGE	被覆外径 INS. RANGE	DRAWN BY '94/3/24 S.AIHARA	CHK'D BY '00/12/20 S.KUNISHI	材料 Molex	MOLEX-JAPAN CO.,LTD. 日本モレックス株式会社	REVISION ONLY ON CAD SYSTEM	TITLE 名称	0.5 FPC Conn ZIF SMT RA Upper Contact Embstp Pkg	DWG. NO. (SHEET 1 OF 3)	REV B
----------	-------	-------	-------------	-------	-------------------------	--------	----------------------	----------	---------	-------------	----------------	------------	-------------------	-----------------	----------------------------	------------------------------	----------	-------------------------------------	-----------------------------	----------	--	-------------------------	-------

THIS DRAWING CONTAINS INFORMATION THAT IS PROPRIETARY TO MOLEX(JAPAN) AND SHOULD NOT BE USED WITHOUT WRITTEN PERMISSION
 本図面は日本モレックス(株)の所有する情報を含むもので 当社の許可なく複製を禁止する。
 EN-01C(032)MXJ-32

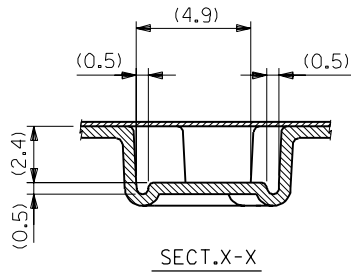
DWG. NO.
SD-52745-**-90



DIMENSIONS IN METRIC DO NOT SCALE DRAWING

SECT. Y-Y

24mm幅キャリアテープ
24mm WIDTH CARRIER TAPE



SECT. X-X

24	25.5	17.4	10.8	16.4	52745-2090	20	
		16.9	10.3	15.9	-1990	19	
		16.4	9.8	15.4	-1890	18	
		15.9	9.3	14.9	-1790	17	
		15.4	8.8	14.4	-1690	16	
		14.9	8.3	13.9	-1590	15	
		14.4	7.8	13.4	-1490	14	
		13.9	7.3	12.9	-1390	13	
		13.4	6.8	12.4	-1290	12	
		12.9	6.3	11.9	-1190	11	
		12.4	5.8	11.4	-1090	10	
		11.9	5.3	10.9	-0990	9	
		11.4	4.8	10.4	-0890	8	
10.9	4.3	9.9	-0790	7			
10.4	3.8	9.4	52745-0690	6			
キャリアテープ幅 CARRIER TAPE WIDTH		D	(C)	(B)	(A)	ENG. NO.	極数 CIRCUIT

角度 ANGLE	±3°
30°以上 OVER	+0.3
10°以上 30° UNDER	+0.25
10° UNDER	+0.2
一般公差 GENERAL TOLERANCES	

変更 REVISED	(J40949)	00/12/20
変更 REVISED	(J40949)	94/11/17
新規作成 RELEASED	(J40230)	94/3/24
記号 LTR	変更内容 REVISION RECORD	DR. CHR.
		日付 DATE

材料
MATERIAL
SHEET 1 OF 3 参照
REFER TO SHEET 1 OF 3

仕上げ
FINISH

適用電線範囲
WIRE RANGE

被覆外径
INS. RANGE

DRAWN BY '94/3/24
S. AIHARA

CHK'D BY '00/12/20
S. KUNISHI

APP'D BY '00/12/20
M. FUKUSHIMA

尺度
SCALE

molex MOLEX-JAPAN CO.,LTD.
日本モレックス株式会社

REVISION ON CAD SYSTEM

TITLE 名称
0.5 FPC Conn ZIF SMT RA
Upper Contact
Embstp Pkg

DWG. NO. (SHEET 2 OF 3) REV
SD-52745-**-90 B

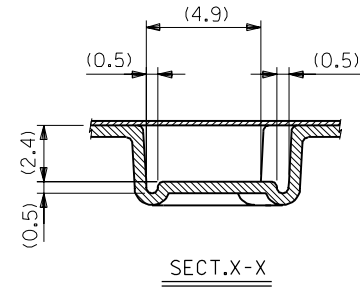
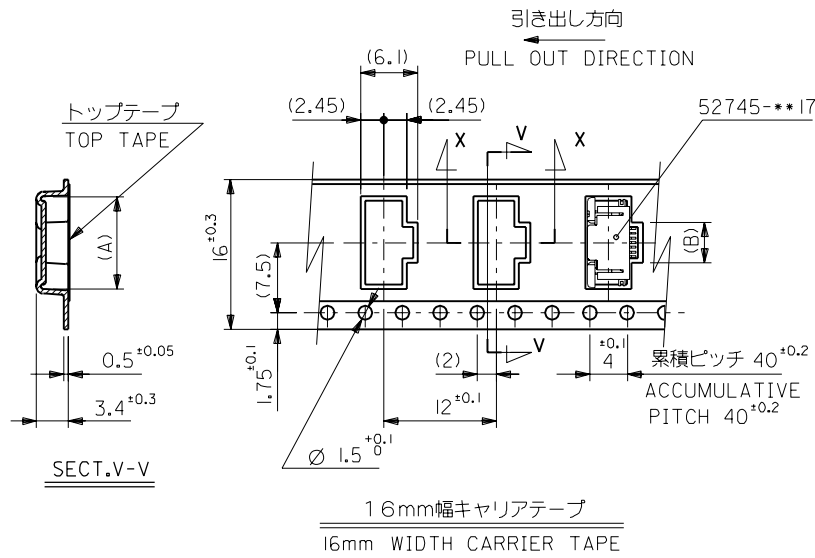
THIS DRAWING CONTAINS INFORMATION THAT IS PROPRIETARY TO MOLEX(JAPAN) AND SHOULD NOT BE USED WITHOUT WRITTEN PERMISSION
本図面は日本モレックス(株)の所有する情報を含むもので 当社の許可なく複製を禁止する。

EN-OIC(032)MXJ-32

5274590G.S81

DWG. NO.
SD-52745-***90

DIMENSIONS IN METRIC DO NOT SCALE DRAWING



SECT.V-V

16	17.5	2.8	8.4	52745-0490	4
キャリアテープ幅 CARRIER TAPE WIDTH	D	(B)	(A)	ENG. NO.	極数 CIRCUIT

角度 ANGLE		3°					材料 MATERIAL	MOLEX-JAPAN CO.,LTD. 日本モレックス株式会社
30°以上 OVER	+0.3	B	変更 REVISED (JC2001-0425)	Y.M.S.	00/12/20	参照 REFER TO SHEET 1 OF 3	SHEET 1 OF 3 参照 REFER TO SHEET 1 OF 3	
10°以上 30°未満 OVER UNDER	+0.25	A	変更 REVISED (J40949)	Y.M.S.	94/11/17	仕上げ FINISH	—	REVISE ONLY ON CAD SYSTEM
10°未満 UNDER	+0.2	O	新規作成 RELEASED (J40230)	Y.M.S.	94/3/24	適用電線範囲 WIRE RANGE	—	TITLE 名称
一般公差 GENERAL TOLERANCES			記号 LTR	変更内容 REVISION RECORD	DR. CHR.	日付 DATE	適用電線範囲 INS. RANGE	0.5 FPC Conn ZIF SMT RA Upper Contact Embstp Pkg
							DRAWN BY '94/3/24 S.AIHARA	CHK'D BY '00/12/20 S.KUNISHI
							APP'D BY '00/12/20 M.FUKUSHIMA	DWG. NO. (SHEET 3 OF 3) REV
							尺度 SCALE	SD-52745-***90
								B

THIS DRAWING CONTAINS INFORMATION THAT IS PROPRIETARY TO MOLEX(JAPAN) AND SHOULD NOT BE USED WITHOUT WRITTEN PERMISSION
本図面は日本モレックス(株)の所有する情報を含むもので 会社の許可なく複製を禁止する。
EN-01C(032)MXJ-32

5274590G.S82