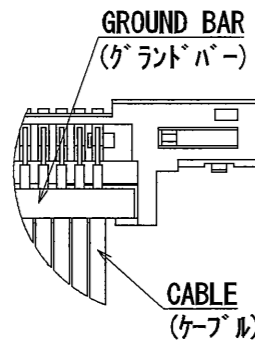
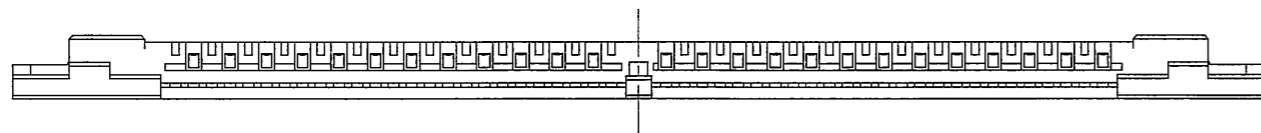
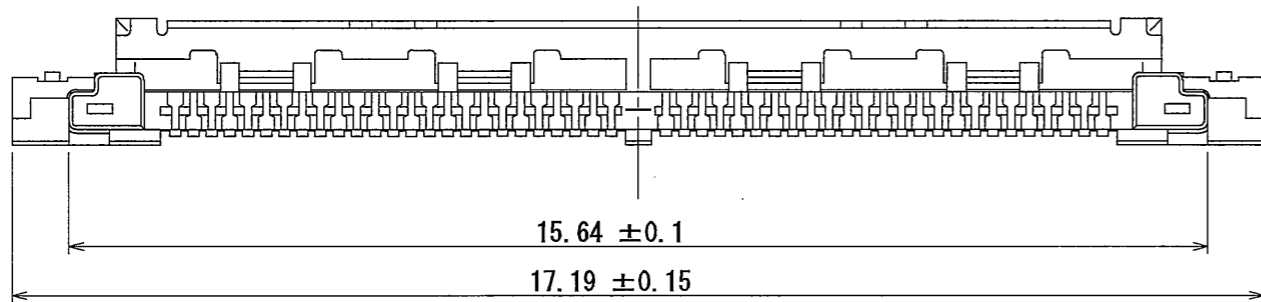
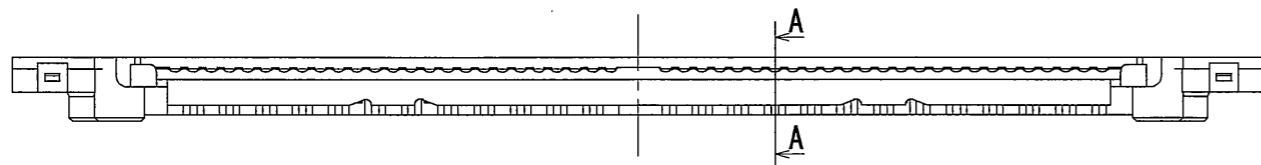
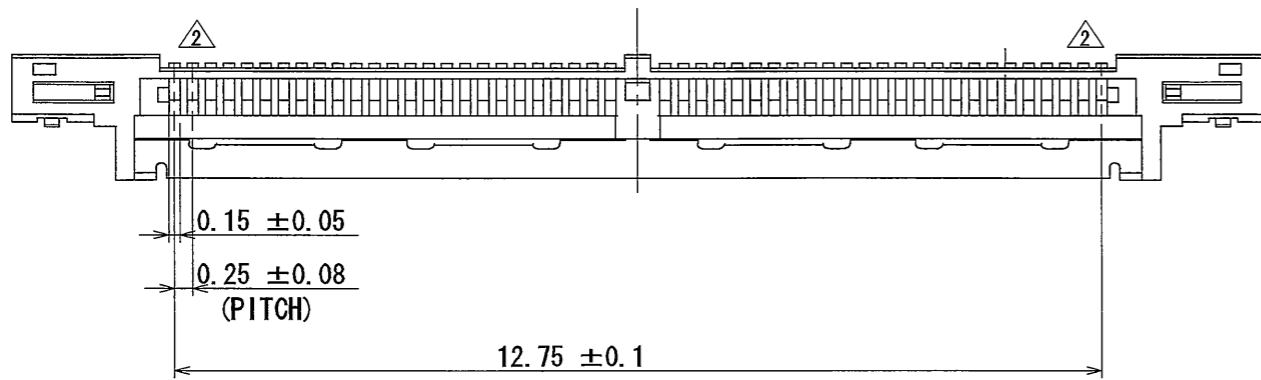
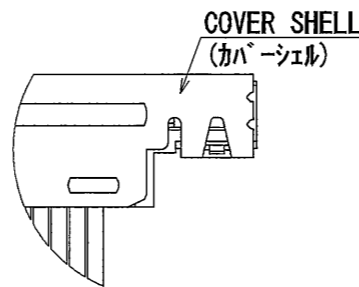


SJ109244
(ON DRAWING) 台番号

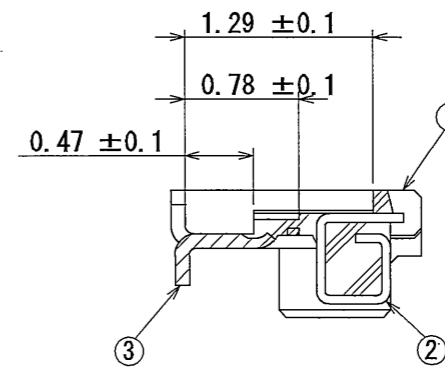
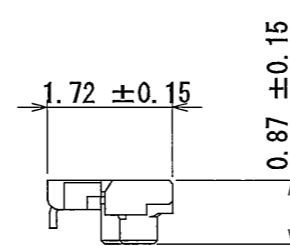
版数 REV.	年月日 DATE	DCN NO.	変更内容 DESCRIPTION	製図 DR.	担当 CHK.	査閲 APPD.	承認 APPD.
2	11/JUN/2010	070121	DELETED CONTACT TILT FORM コンタクト傾斜削除		K. KAI	—	Y. YAHIRO



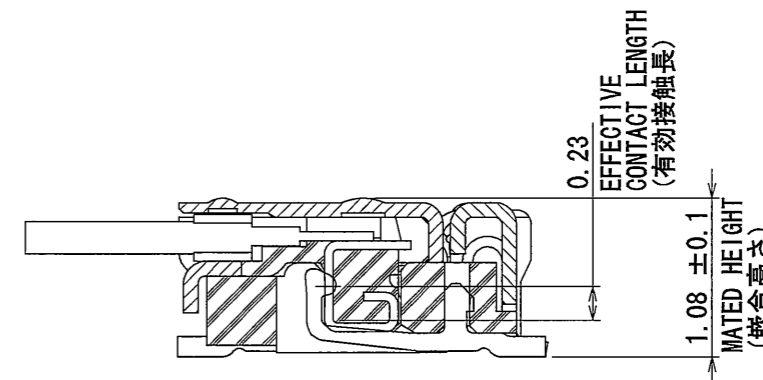
CABLE ASSEMBLED CONDITION (REF.)
ケーブル組込状態図 (参考)



COVER SHELL ASSEMBLED CONDITION (REF.)
カバーシェル組込状態図 (参考)



SECT. A-A
SCALE 20:1

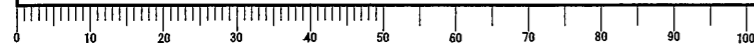


SECT. OF MATED CONDITION (REF.)
嵌合状態断面図 (参考)

符号 NO.	名称 DESCRIPTION	個数 QTY.	材料 MATERIAL	仕上 FINISH	図番 DRG. NO.
3	BASE SHELL ベースシェル	1	STAINLESS STEEL ステンレス	SELECTIVE GOLD (0.03 μm以上) OVER NICKEL 部分Ni上Au (0.03 μm以上)	
2	CONTACT コンタクト	50	COPPER ALLOY 銅合金	GOLD (0.1 μm以上) OVER NICKEL Ni上Au (0.1 μm以上)	
1	INSULATOR インシュレータ	1	HEAT RESISTING PLASTIC 耐熱性プラスチック		UL94 V-0 BLACK 黒

仕様書 (SPECIFICATION)		第1版 (ORIGINAL DATE) 13/MAR/2009		尺度 (SCALE) 10:1	シリーズ (SERIES) FI
一般公差 (GENERAL TOLERANCE)		製図 DR.	担当 CHK. K. KAI	名称 (TITLE) FI-JP50C	
寸法 (DIMENSION)	角度 (ANGLES)	査閲 APPD. M. KIKUCHI	承認 APPD. Y. YAHIRO	質量 (MASS)	
±0.8	° ±			図面番号 (DRAWING NO.) SJ109244	
±0.4	°' ±			版数 (REV.) 2	
±0.1	°' ±				
±0.05	°' ±				

DCF-C-212F (05.08)



S/W