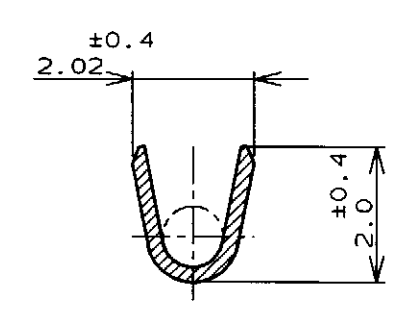
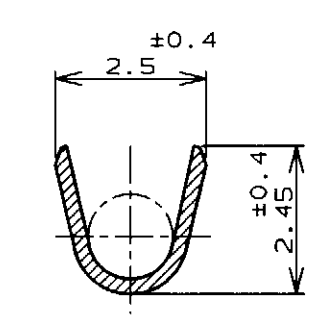
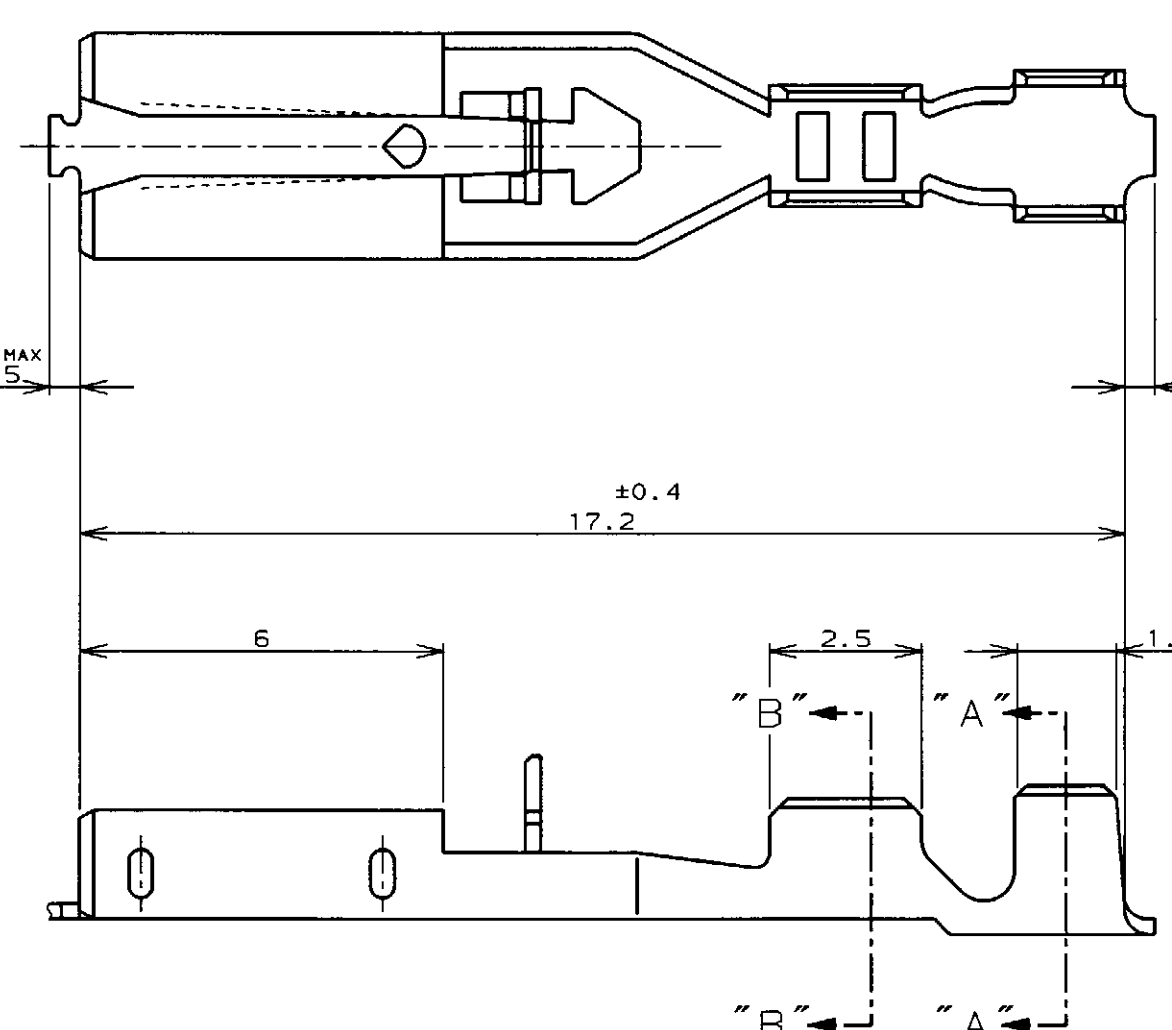


P	LTR	DESCRIPTION	ECN	DATE	DWN	APVD
	B	再作成	FJ00-1263-97	5-SEP-97	<i>Smg</i>	<i>M. Shida</i>



MAX  
0.5  
カット オフ タブ  
CUT OFF TAB

MAX  
0.5  
カット オフ タブ  
CUT OFF TAB

- 注
1. 適用ハウジング型番 : 174779-1
  2. 適用アプリケーション : 909101-2
  3. バラ状端子型番 : 表参照

- NOTES
1. HOUSING P/N : 174779-1
  2. APPLICATOR P/N : 909101-2
  3. L.P P/N : SEE TABLE

0.5mm厚タブと嵌合  
MATE WITH 0.5mm THK. TAB

175412-2	錫めっき済磷青銅 PRE-TIN PHOS BRO	— / —
175412-1	錫めっき済黄銅 PRE-TIN BRASS	175411-1
バラ・型番 LOOSE PIECE P/N	材料 MATERIAL	型番 P/N
WIRE RANGE 組合電線断面積 AWG #24~#20	INSULATION DIA 被覆外径 ø1.02~ø1.78	

THIS DRAWING IS A CONTROLLED DOCUMENT FOR AMP INCORPORATED. IT IS SUBJECT TO CHANGE AND THE CONTROLLING ENGINEERING ORGANIZATION SHOULD BE CONTACTED FOR THE LATEST REVISION.		DWN <i>M. Shida</i> 5-SEP-97 CHK <i>M. Shida</i> 5-SEP-97 APVD <i>M. Shida</i> 5-SEP-97	<b>AMP</b> 日本エー・エム・シー株式会社 Kawasaki, Japan
DIMENSIONS: 単位・純 mm	TOLERANCES UNLESS OTHERWISE SPECIFIED 一般公差 10% : ±0.2 30% : ±0.25 100% : ±0.3 ANGLE : ±0.3°	PRODUCT SPEC 製品規格 108-5252 APPLICATION SPEC 取付適用規格 114-5120	NAME 名称 110 SERIES POSITIVE LOCK REC. CONTACT 110シリーズ ポジティブ ロック リセ コンタクト
MATERIAL 材料 表参照 SEE TABLE	FINISH 仕上 — / —	WEIGHT 0.244g	SIZE A3 CAGE CODE 00779 DRAWING NO 番号 ©-175412
CUSTOMER DRAWING			SCALE 尺度 8:1 SHEET 1 OF 1 REV B