

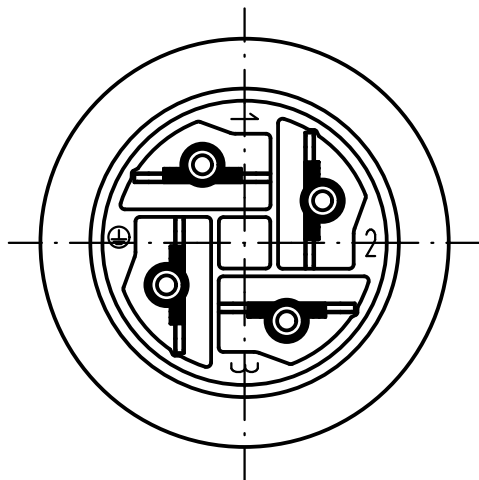
5

4

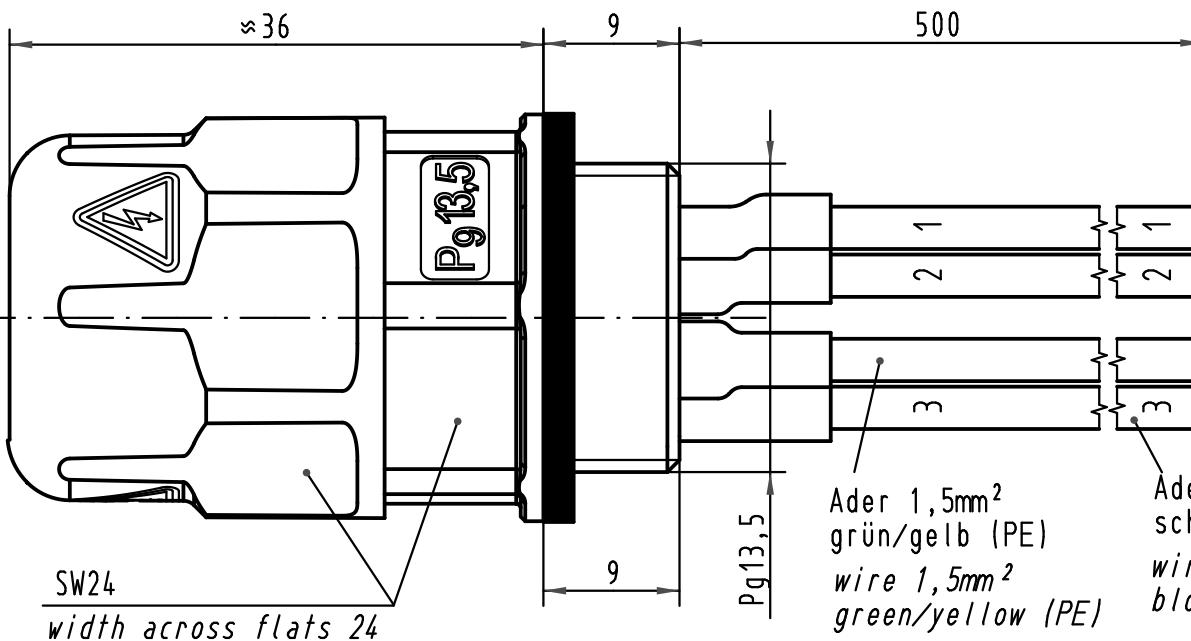
3

2

1



X

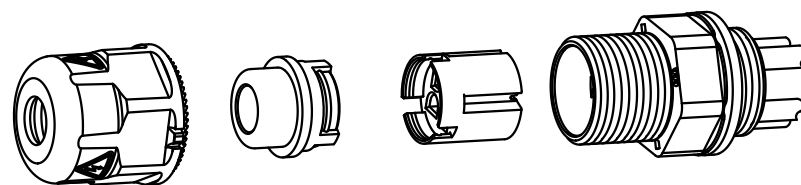
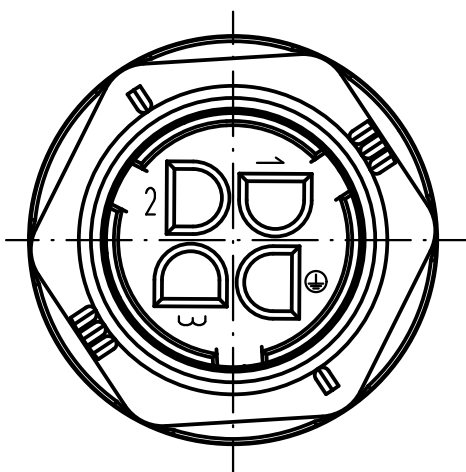


SW24  
width across flats 24

Ader 1,5mm<sup>2</sup>  
grün/gelb (PE)  
wire 1,5mm<sup>2</sup>  
green/yellow (PE)

Ader 1,5mm<sup>2</sup>  
schwarz  
wire 1,5mm<sup>2</sup>  
black

X  
ohne Überwurfmutter und Dichteinsatz  
without screw cap and sealing



All Dimensions in mm Original Size DIN A 4			Techn. Character.				Nicht tolerierte Maße/ Free size tolerances	
EC01883	17.05.10	DY		Dat.	Name	Maßstab/Scale <b>2:1</b>	<b>HARAX® Pg13,5 PE</b> konfektioniert 4polig preassembled stranded wires/4 contacts bleifrei/ lead free	
412934	22.05.07	DY	Detail.	29.09.00	Pae			
411606	02.08.05	DY	Insp.	29.09.00	Well			
29285	05.04.01	Pae	Stand.					
28608	10.01.01	Pae	HARTING Electronics GmbH & Co. KG				<b>TB 21 01 140 3333</b>	
28298			D-32339 ESPELKAMP					
Mod.	Dat.	Name						
							Sub.	Blatt/ page