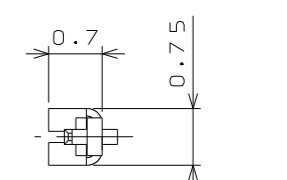
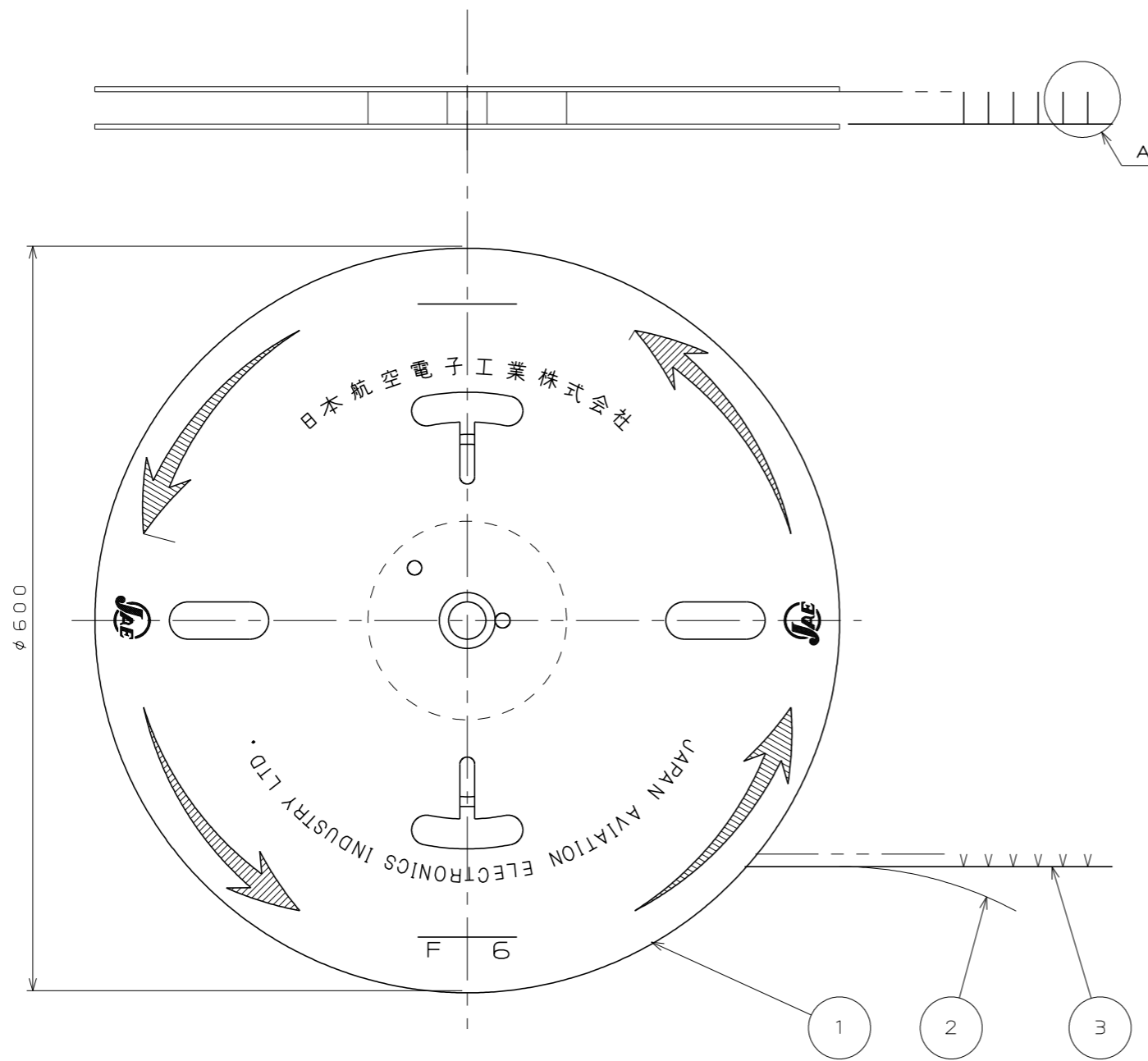
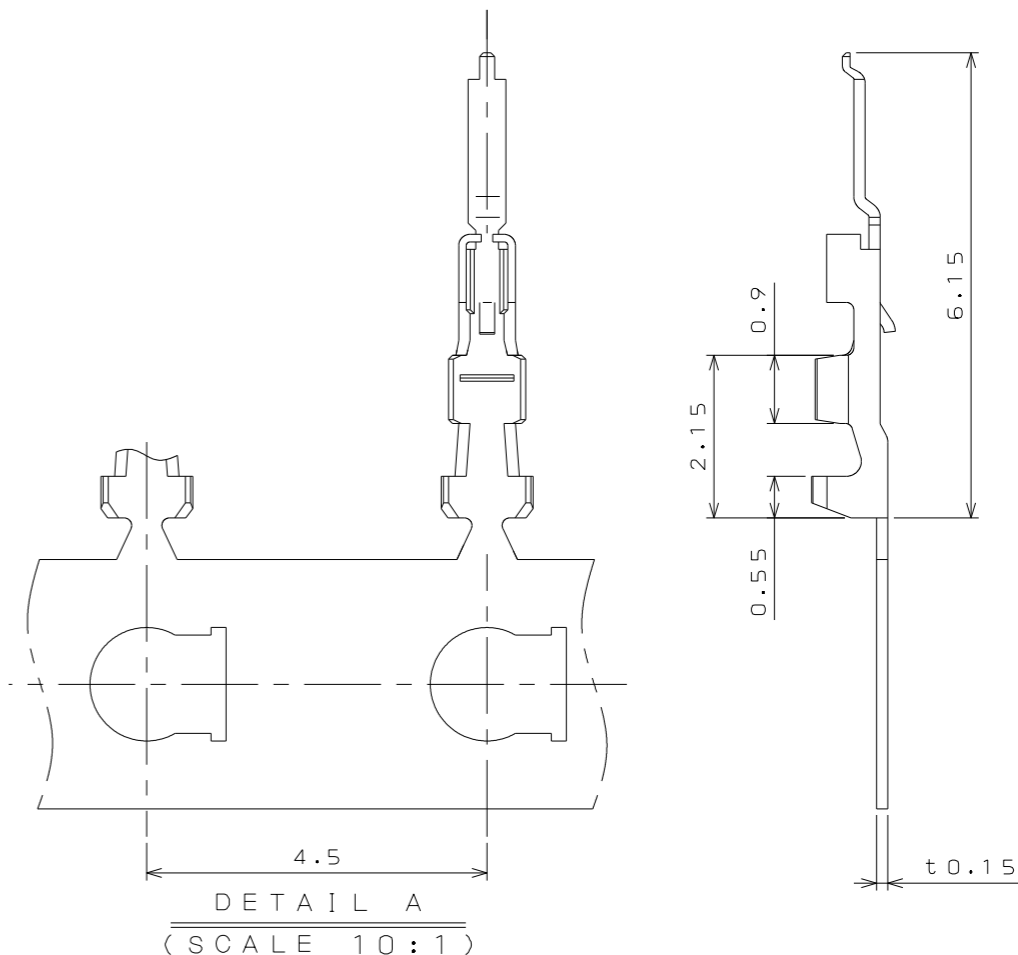


図面番号(DRAWING NO.) SJ109584

版数 VER.	年月日 DATE	CN NO.	変更内容 DESCRIPTION	製図 DR.	担当 CHK.	査閲 APPD.	承認 APPD.
2	24.Apr.2009	067632	CHANGED JACS NO. ETC	-	T.TADA	T.SHINDOU	K.HAYASHI
3	25.Jul.2016	018251	CHANGED JACS NO. ETC	-	M.YAMASHITA K.HISAMATSU	-	T.SHINDOU



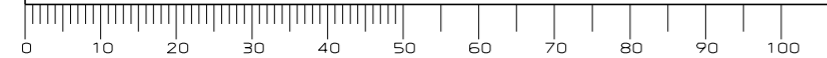
EXCLUDING CRIMP POT
クリンプポット部は除く



NOTE1. APPLICABLE WIRE: #30~#36 AWG. STANDERD.
 2. INSULATION OUTER DIA. $\phi 0.45 \sim \phi 0.75$ mm
 3. USE THE APPLICATOR MADE BY JAE.
 注1. 使用電線は、AWG#30~#36の撚線とする。
 2. 被覆外径は $\phi 0.45 \sim 0.75$ mmとする。
 3. アプリケータはJAEオリジナルを使用とする。

3	CONTACT	15000	COPPER ALLOY	MATING AREA : GOLD(0.1 μ m MIN) OVER NICKEL	△ CRIMP AREA:TIN PLATING (2 μ m MIN)OVER NICKEL
2	PAPER TAPE	1	PAPER		
1	MAGAZINE	1	PAPER		
符号 NO.	名称 DESCRIPTION	個数 QTY.	材料 MATERIAL	仕上 FINISH	備考 REMARKS
	仕様書(SPECIFICATION) JACS-1597-532 △	第1版(ORIGINAL DATE) 6.Feb.2009		シリーズ(SERIES) FI-X	日本航空電子工業株式会社 JAPAN AVIATION ELECTRONICS INDUSTRY, LTD.
	一般公差(GENERAL TOLERANCE)	製図 DR.		名称(TITLE) FI-XC3B-1-15000	△ JAE
	寸法(DIMENSION)	担当 CHK.	T.TADA	MAGAZINE ASSEMBLY	
	角度(ANGLES)	査閲 APPD.	T.SHINDOU		
	単位(UNIT):mm	承認 APPD.	K.HAYASHI	質量(MASS)	
	. ±0.8	×° ±			図面番号(DRAWING NO.) SJ109584
	.X ±0.4	×°X ±			版数 (VER.) 3
	.XX ±0.1				
	.XXX ±				

DCF-C-212H(12.08)



WISDOM承認 2016/07/25