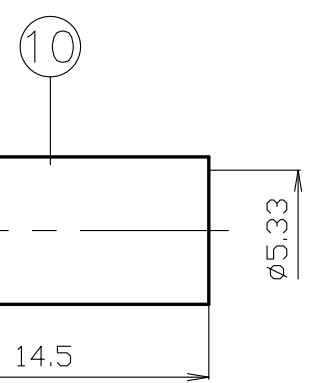
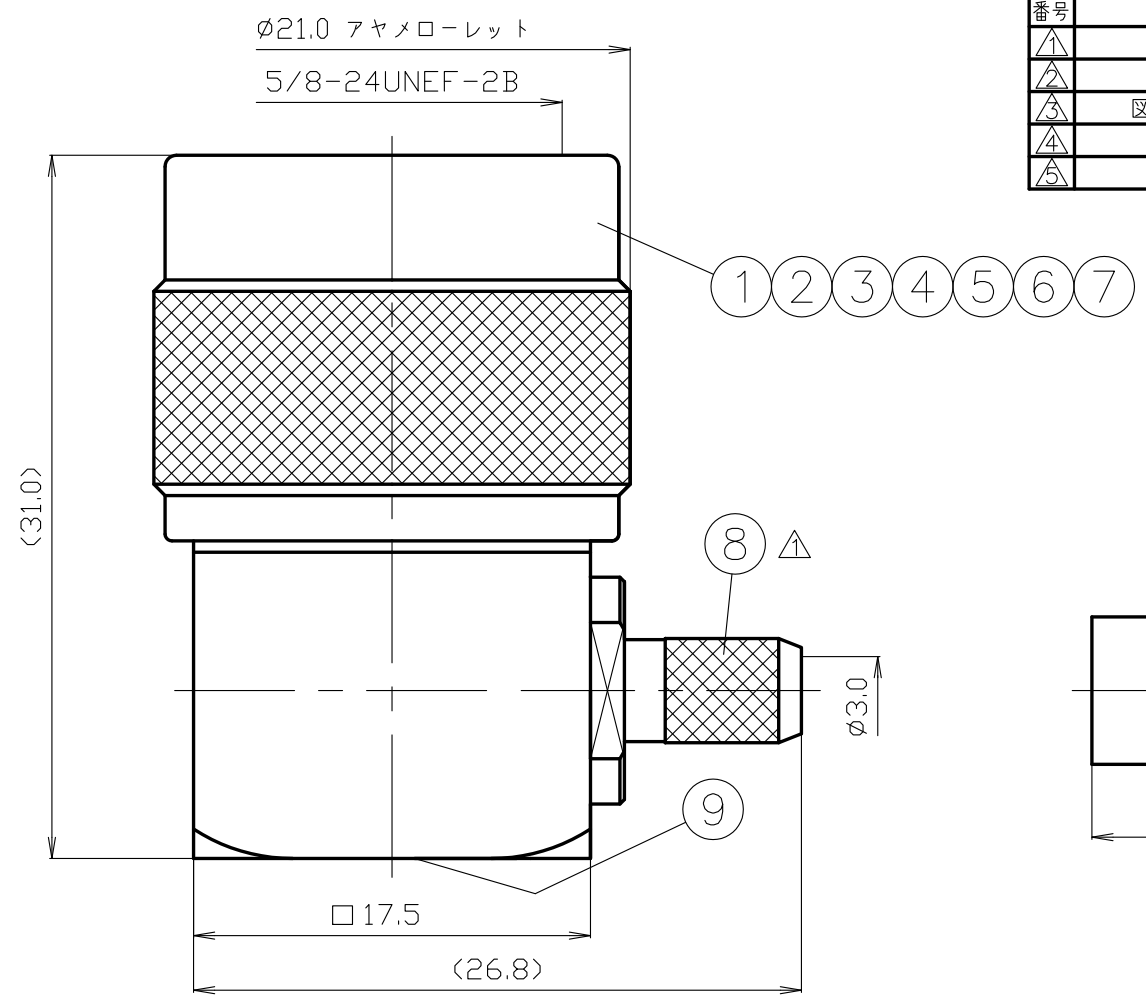


番号	変更・記事	日付	確認
△1	横棒 変更	2003.01.16	済
△2	社名変更	2012.01.05	済
△3	図面外観化、RoHS表記追記	2017.01.30	山本
△4			
△5			



番号	部品名	材質	数量	処理	備考
10	圧着スリーブ	黄銅	1	Ni	
9	裏ブタ	黄銅	1	Ni	
8	横棒	黄銅	1	Ni	
7	ブッシング	黄銅	1	Ni	
6	保持リング	リン青銅	1	--	
5	絶縁体	テフロン	1	--	
4	中心コンタクト	黄銅	1	Au	
3	シェル	黄銅	1	Ni	
2	ガスケット	シリコンゴム	1	--	
1	接続ナット	黄銅	1	Ni	

尺度	3/1
単位	mm
日付	2000.08.24

製図	検図	承認	確認
渡邊 '17.01.30 直弘	檜 '17.01.30 澤	山 '17.01.30 本	三 '17.01.30 村

RoHS Compliant Cd ≤ 75ppm
 REMARKS BRASS: Cd ≤ 75ppm
 PHOSPHOR BRONZE: Pb < 4wt%

品名
N-LP-58A
 図番 S-0511255-01



仕 様 書

品 名 N-LP-58A

No. 0510415

図 番
定 格

S-0511255

1 参考規格

MIL-C-39012, JIS-C5411

2 定格電圧

AC 500V

3 定格周波数

10 GHz

4 公称インピーダンス

50Ω

株式会社トーコネ

確 認	検 印	作 成
山 12.01.05 本	檜 12.01.05 澤	山 12.01.05 口

項目	条 件	規 格
1	構造及び形状寸法 材 質 (図番 S-0511255) 仕上げ及び表示	異常のないこと
2		
3		
4	絶縁抵抗	DC 500V 1000MΩ 以上
5	耐電圧	AC 1000V 1分間 異常のないこと
6	接触抵抗	接触間の電圧降下は、約1kHzの交流又は 直流で1mVを越えない方法にて 3mΩ 以下
7	特 性	
8	互換性	規格に準ずるコネクタと結合したとき 異常なく結合すること
9	ケーブル接続強度	軸方向引張力98N以上 異常ないこと
10	結合部接続強度	軸方向引張力約294N 接続ナットに異常が ないこと
11	繰り返し動作	5000回の抜き差し後 接触抵抗は10mΩ 以下

GKQM-19-1

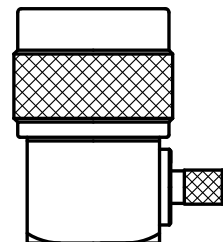
	変更履歴	日 付
1	参考規格: MIL-C-39012 追加	2009.03.03
2	社名変更	2012.01.05
3		

N-LP-58A 取付仕様書

適合ケーブル

RG-58/U RG-58A/U ▲

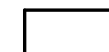
部品構成



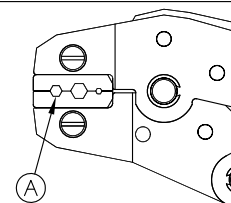
シェル



裏ボタン



圧着スリーブ





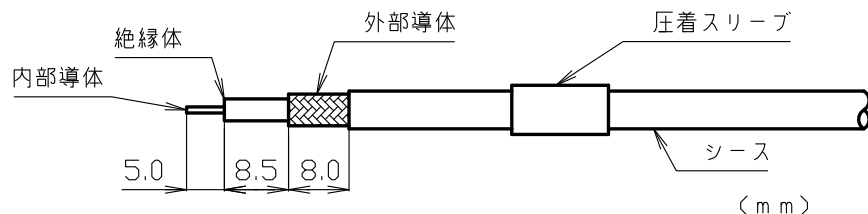
専用圧着工具

TA-34 (本体表示: DCC 1113)
TA-35 (本体表示: 53-8242)

図番 S-0511255-01



作成	確認
 榎澤 '14.03.20	 山本 '14.03.20



番号	変更・記事	日付	確認
▲	社名変更	2012.01.05	済
▲	TA-35 追記	2012.11.29	済
③	TA-35 ご使用上の注意参照 追記	2012.11.29	済
▲	クリンプハイト・適合ケーブル 追記	2014.03.20	済

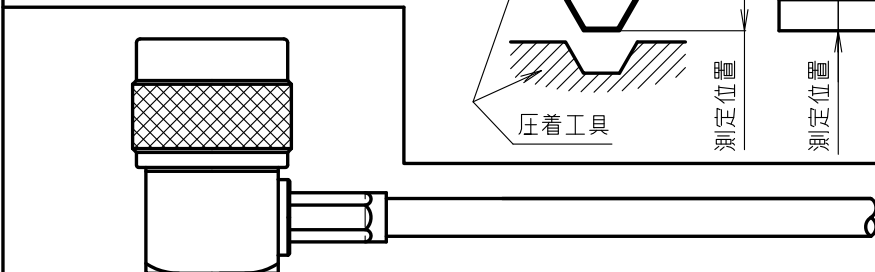
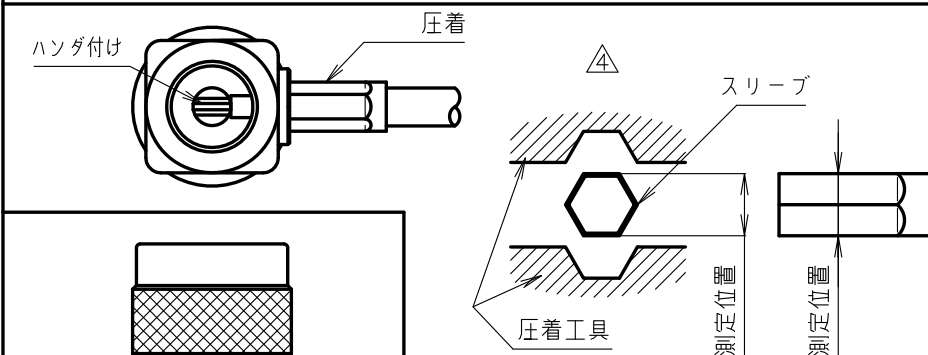
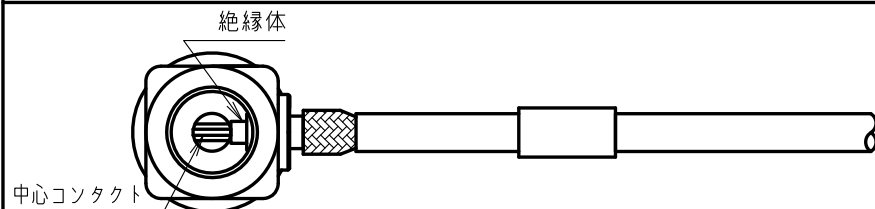
1 同軸ケーブルへ圧着スリーブを通しシース、絶縁体、外部導体を図中の寸法で切り取る。外部導体は、後にシェルを取り付けやすくするため外側に広げておく。

2 シェルを同軸ケーブルの絶縁体と外部導体の間に入るように装着する。この時内部導体が中心コンタクトの溝に収まるよう挿入し、絶縁体が中心コンタクトに当たるところまで入れる。

3 中心コンタクトと内部導体に対してハンダ付けを行う。
注意 ハンダが中心コンタクトよりも上らない様につけること。絶縁体が溶けないようにハンダ付けを行うこと。装着後、同軸を引張り抜けないか確認すること。

圧着スリーブをスライドさせ、圧着工具のA部を用い圧着させる。この時、図中の位置で寸法を測定し、クリンプハイトにより工具の強度調整用ダイヤルを設定して作業を行なう。測定位置でのクリンプハイト6.10~6.30mm

4 裏ボタンを取り付け作業を終了する。



◆TA-35をご使用の場合は、別紙「TA-35圧着工具 ご使用上の注意」を必ずお読みください。

TA-35圧着工具 ご使用上の注意

(本体表示：53-8242)



株式会社 **トーコネ**
TO-CONNE CO.,LTD.

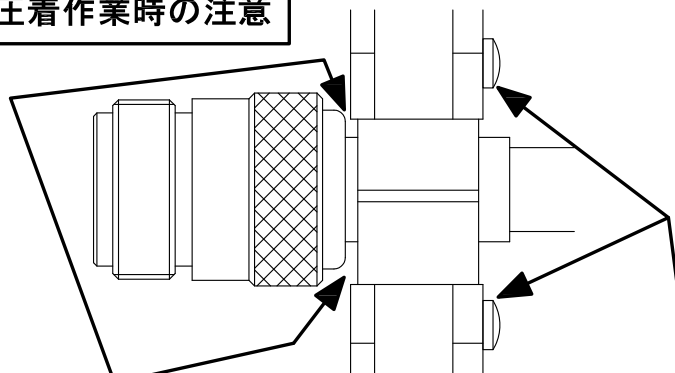
作成 確認

山
'12,11,14
本

檜
'12,11,14
澤

◆TA-35圧着工具をご使用の際は、下記に注意してご使用ください。
コネクタの形状により、圧着工具の部位が接触しコネクタにキズがつく場合があります。

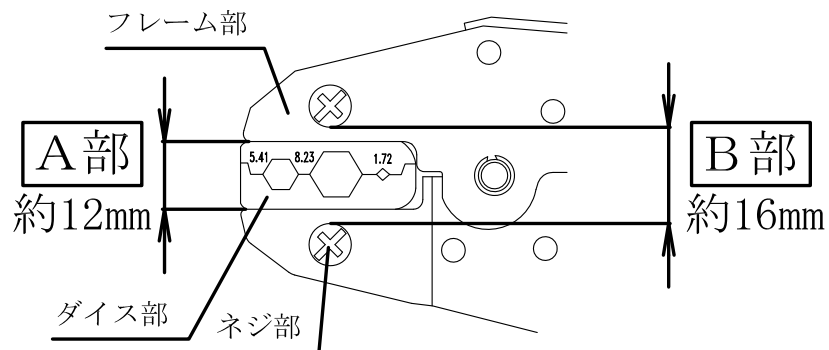
圧着作業時の注意



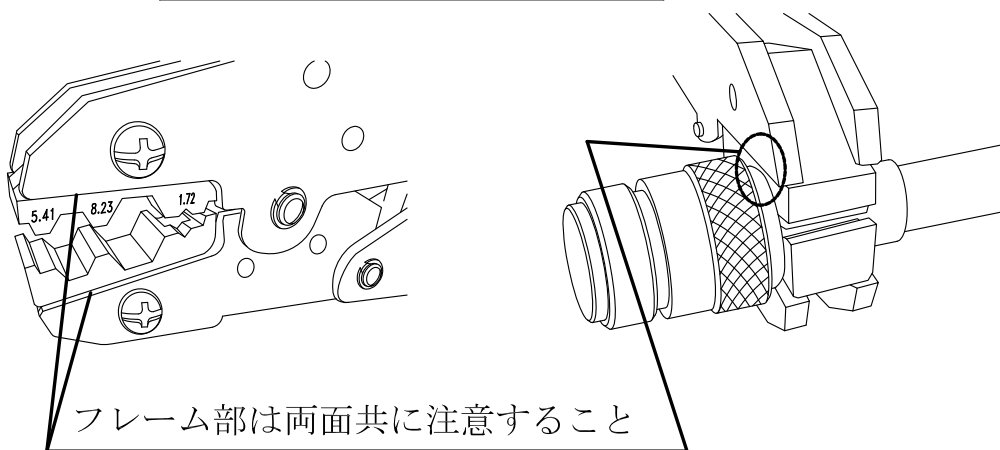
① フレーム部に当たらないように
ダイスとの隙間に注意 **※注1**

② ネジ部に当たらないように注意

A部 ダイス幅よりもフレーム部の幅が大きく、コネクタの圧着部付近が
下記寸法よりも大きいコネクタは接触しないよう注意が必要です。



B部 圧着部付近が16mmを超えるコネクタは圧着工具のネジ部が
当たらないように、向きを変えて作業してください。



フレーム部は両面共に注意すること

※注1

仕上がり状態で、下記範囲が1.5mm以下
になるように作業をおこなってください。

