

# FLS-H Ip

## Datenblatt

- ZigBee Light Link zertifiziertes Vorschaltgerät zur Ansteuerung antiparallel geschalteter CW / WW- LEDs mit nur zwei Anschlussdrähten
- Bedienung mit mobilen Endgeräten über das Raspbee Gateway oder den Funktastern von dresden elektronik möglich
- mit Gateways von Philips (Hue Bridge) und OSRAM (Lightify) kompatibel



### Technische Daten



#### Elektrische Spezifikationen

Eingang	12 / 24 V DC
Ausgang	PWM Summenstrom $\leq 6$ A, Abschaltung bei Grenzwertüberschreitung
Standby-Energieverbrauch	$< 0,35$ W
Frequenzbereich	2,4 GHz
Funkstandard	IEEE 802.15.4



#### Umgebungsinformationen

Lagertemperatur	-20 °C bis 55 °C
Betriebstemperatur	-20 °C bis 55 °C



#### Kompatibilität

Protokoll	ZigBee
Profil	ZigBee Light Link

### Kennzeichnungen

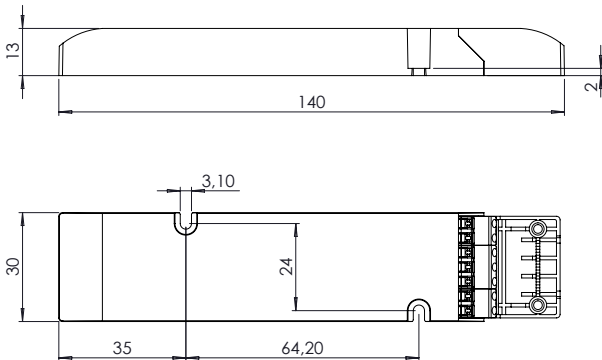


## Weitere Informationen

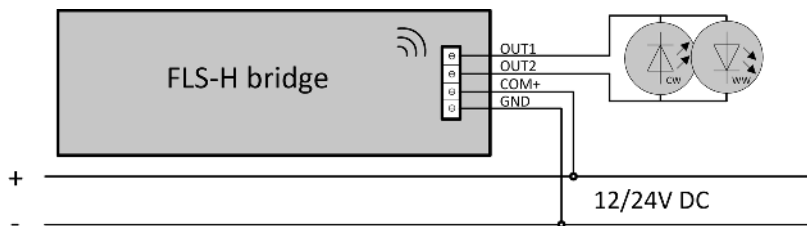
Dieses Produkt beinhaltet FCC-ID: XVV-MEGA23M12.

Hiermit erklärt dresden elektronik ingenieurtechnik gmbh, dass der Funkanlagentyp FLS-H Ip der Richtlinie 2014/53/EU entspricht. Der vollständige Text der EU-Konformitätserklärung ist unter der folgenden Internetadresse verfügbar: [www.dresden-elektronik.de](http://www.dresden-elektronik.de)

## Abmessungen in mm

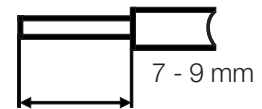


## Anschlussplan



## Aderquerschnitt

wire preparation  
0.2 - 0.75



## Lieferumfang

FLS-H Ip

BN-600058

## Kontaktdaten

dresden elektronik ingenieurtechnik gmbh  
Enno-Heidebroek-Str. 12  
01237 Dresden | Germany

Tel: +49 351 31850-0 Fax: -10  
[wireless@dresden-elektronik.de](mailto:wireless@dresden-elektronik.de)  
[www.dresden-elektronik.de](http://www.dresden-elektronik.de)