



**Spezifikation für weichmagnetische Kerne**  
*Specification for Soft Magnetic Cores*

**S-No.:**  
 T60006-L2080-  
 V091-01-

HFG:  
 IAC

Kunde/*Customer:*

Datum: 07/09  
 Seite: 1 von 2

**Ausführung / Core design:**  
 Ringbandkern / *Toroidal core:*  
 Kern für stromkomp. Drossel  
*Core for common mode choke*

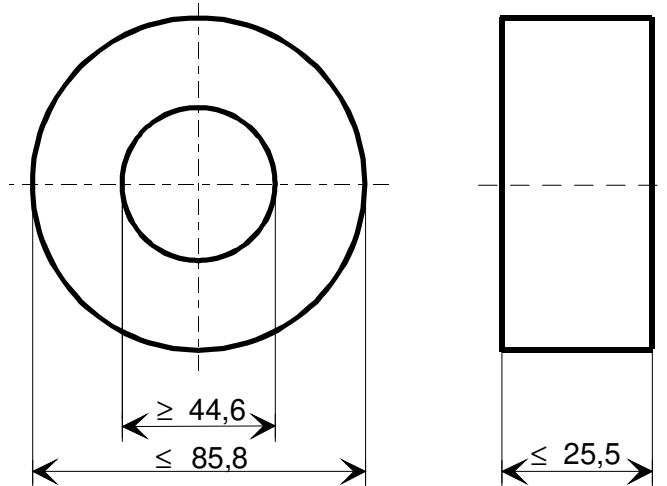
**Maßbild / Drawing:**  
 ohne Maßstab / *without scale*  
 Maße in mm / *Dimensions in mm*

Rev.

**Nennmaße / Nominal Dimensions:**  
 80 x 50 x 20 mm

**Legierung / Core Material:**  
 VITROPERM 250 F

**Fixierung / Type of Finish:**  
 Fix 022  
 (Kunststofftrog, Silikonkautschuk /  
*Plastic box, silicon rubber*)



**Bezugswerte / Rated Dimensions:**  
 $A_{Fe} = 2,28 \text{ cm}^2$   
 $l_{Fe} = 20,4 \text{ cm}$   
 $m_{Fe} = 347 \text{ g}$

**Magn. Nennwerte / Nominal magnetic values:**  
 $A_{L(10 \text{ kHz})} = 9,67 \text{ } \mu\text{H}$

**Endprüfung / Final Inspection:**  
 (100% Prüfung, AQL...: IEC 410 / DIN ISO 2859)

**1. Magnetische Prüfung (AQL 0,65) / Magnetical Test (AQL 0,65)**

Prüfung des  $A_L$ -Wertes im Reihenersatzschaltbild gemäß A60092-Y3022-K009 /  
*Test of  $A_L$ -value in series mode according to A60092-Y3022-K009*

Induktivitätsprüfung ohne Gleichstromvormagnetisierung / *Inductance test without DC-magnetisation*

1.1 Einstellwerte / *Setting values:*  $I_{\text{eff}} \times N = 43 \text{ mA}$   
 $f = 10 \text{ kHz}$

Prüfwert / *Specified value:*  $A_L \ge 7,25 \text{ } \mu\text{H}$  (entspr. / *corr.  $\mu_3 \ge 5170$* )

Herausgeber	Bearbeiter	KB-PM	KB-E IN		Datum	freigegeben
KB-OP K FT	Till	Reichert	Saage		09.03.09	Günther



**Spezifikation für weichmagnetische Kerne**  
*Specification for Soft Magnetic Cores*

**S-No.:**  
T60006-L2080-  
V091-01-

PK:

Kunde/*Customer:*

Datum: 07/09

Seite: 2 von 2

Rev.

1.2 Einstellwerte / *Setting values:*  $I_{\text{eff}} \times N = 43 \text{ mA}$   
 $f = 100 \text{ kHz}$

Prüfwert / *Specified value:*  $A_L \geq 6,9 \mu\text{H}$  (entspr. / *corr.*  $\mu_3 \geq 4920$ )

Hinweis / *Remark:*

Bau-Nr. / *Part-No.:* 97000472