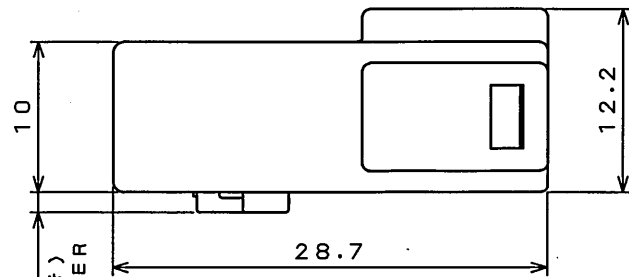
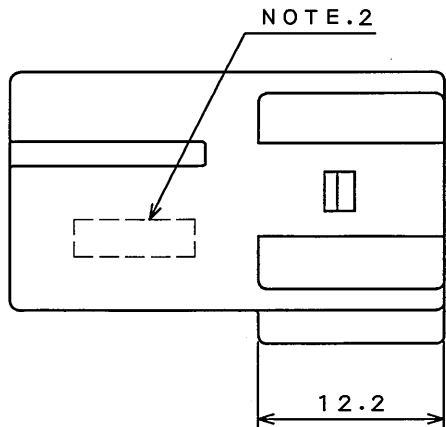
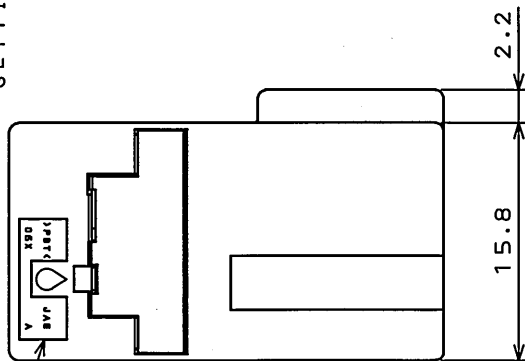


LEEZOLNS
(ON 0NIMWING NO.)

版数 REV.	年月日 DATE	DCN NO.	変更内容 DESCRIPTION	製図 DR.	担当 CHK.	査閲 APPD.	承認 APPD.
2	3.Oct.2007	064083	REVISED FORM	Y.TAKENAGA	T.MIYASHITA	—	Y.SUGII
3	25.May.2009	067223	ADDED SHAPE IMPROVING PRODUCTIVITY	Y.TAKENAGA	T.MIYASHITA	—	<i>Y. Otsuka</i>



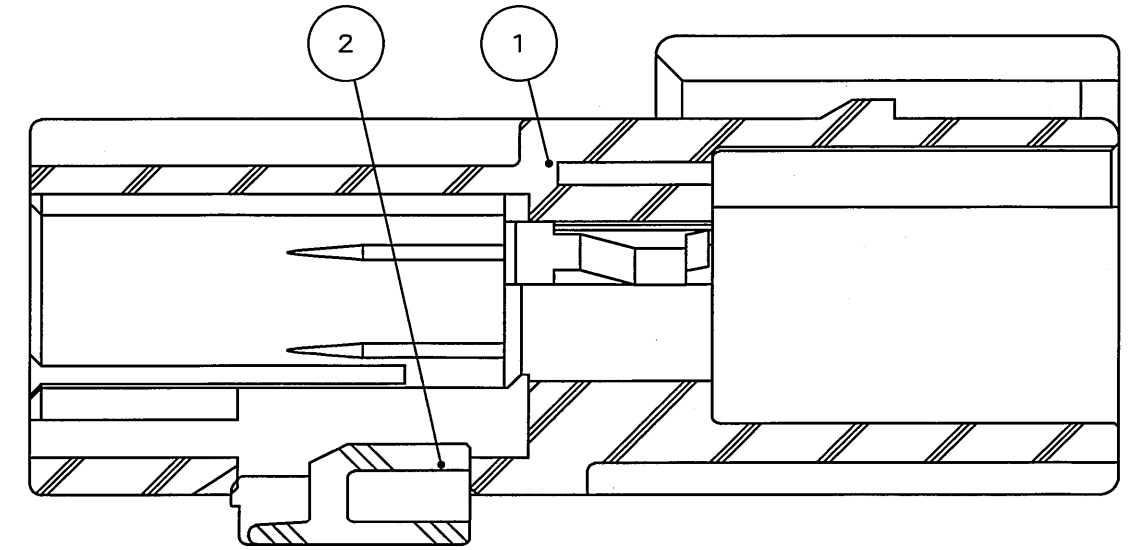
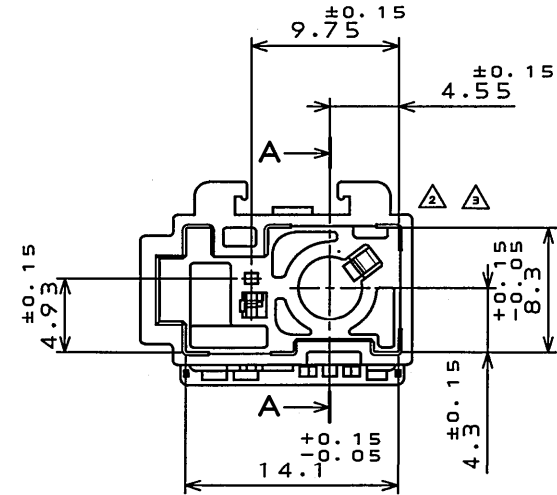
(1.35)
リテーナセット前(参考)
BEFORE RETAINER
SETTING(REF.)



NOTE.1

NOTE

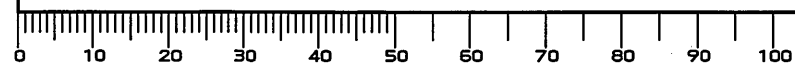
- 図示の位置に社標、金型マーク、材料名の表示を行う。
COMPANY LOGO "JAE", MOLD CAVITY DESIGNATOR AND MATERIAL MARKS "PBT" IS INDICATED AS SHOWN.
- 図示の位置に組立ロットNO. の表示を行う。
THE ASSEMBLY LOT NO. IS INDICATED AS SHOWN.



SECT. A-A
(SCALE 5:1)

2	RETAINER	1	PBT	COLOR:GRAY	
1	HOUSING	1	PBT	COLOR:LIGHT GRAY	
符号 NO.	名称 DESCRIPTION	個数 QTY.	材料 MATERIAL	仕上 FINISH	備考 REMARKS
仕様書(SPECIFICATION) JACS-20084		第1版(ORIGINAL DATE) 3.Sep.2007		尺度(SCALE) 2:1	シリーズ(SERIES) CE2
公差差(GENERAL TOLERANCE)		製図 DR.		名称(TITLE) CE20111Z00	
寸法(DIMENSION)		担当 CHK.			
角度(ANGLES)		査閲 APPD.			
		承認 APPD.			
. ±0.8	° ±	T.MIYASHITA		日本航空電子工業株式会社 JAPAN AVIATION ELECTRONICS INDUSTRY, LTD. 	
.X ±0.4	°X' ±	—			
.XX ±0.1		Y.SUGII			
.XXX ±				質量(MASS)	図面番号(DRAWING NO.) SJ107331

DOF-0-212F(05.08)



SIZE A3
版数
(REV.)
3