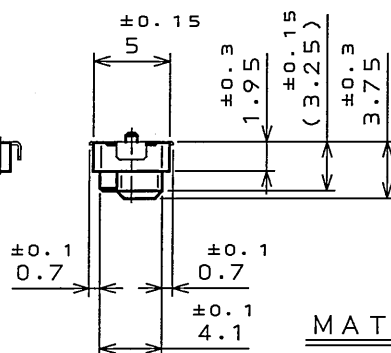
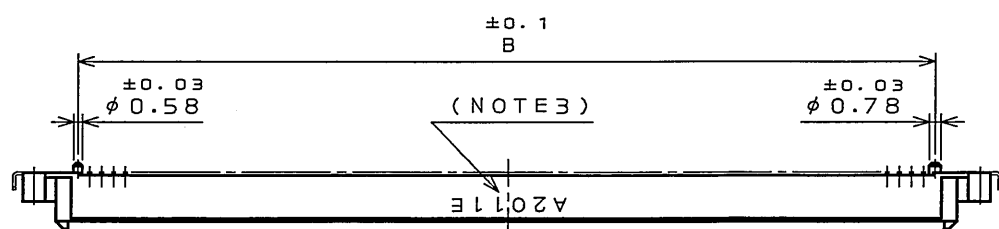


SJ037325  
(ON DRAWING) 台要図

版数 REV.	年月日 DATE	DCN NO.	変更内容 DESCRIPTION	製図 DR.	担当 CHK.	査閲 APPD.	承認 APPD.
2	3.Mar.2003	51812	ADDED ITEMS, ETC	E.MURANO	H.TAKAHASHI		K.SATOU
3	12.Nov.2003	053717	ADDED ITEMS		H.TAKAHASHI	Y.YAHIRO	<i>Morino</i>



MATED CONDITION (REF.)  
嵌合状態図(参考)

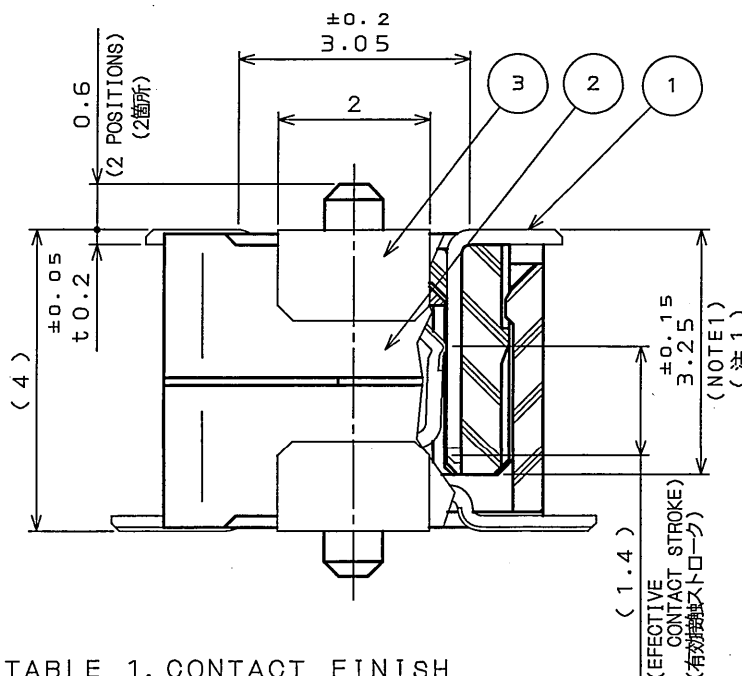
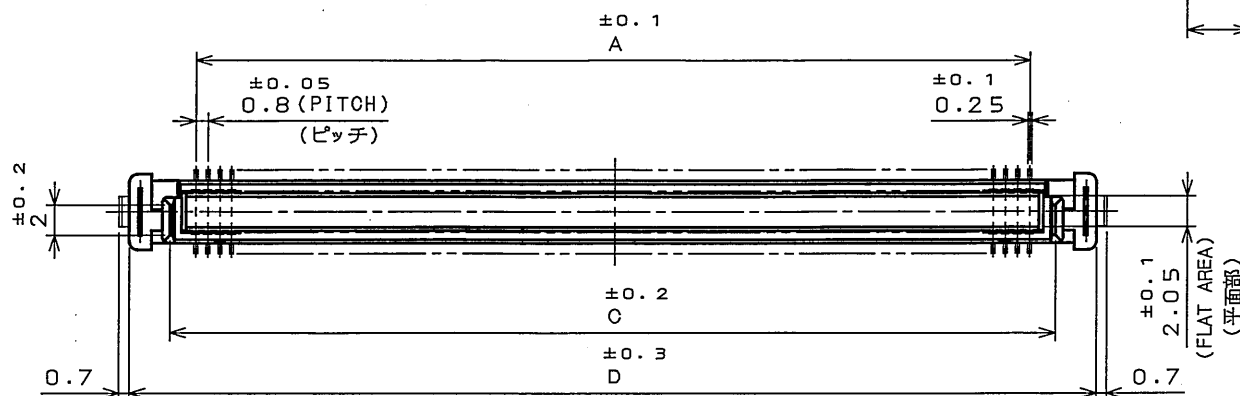


TABLE 1. CONTACT FINISH  
表1. コンタクト仕上

FINISH 仕上記号	CONTACT AREA 接触部仕上	TERMINAL AREA 端子部仕上
NONE 無印	GOLD (0.1μm MIN) OVER NICKEL Ni/Au0.1μm以上	GOLD FLASH OVER NICKEL Ni/Auフラッシュ
1	GOLD (0.1μm MIN) OVER NICKEL Ni/Au0.1μm以上	(LEAD FREE) TIN/TIN ALLOY 錫又は錫合金(無鉛)

TABLE 1 DIMENSION

表1 寸法

DEVELOPMENT CONDITION 開発状態	NO. OF CONTACT 芯数	A	B	C	D
○	20	7.2	8.7	10.6	16
○	30	11.2	12.7	14.6	20
○	40	15.2	16.7	18.6	24
○	50	19.2	20.7	22.6	28
○	60	23.2	24.7	26.6	32
○	70	27.2	28.7	30.6	36
○	80	31.2	32.7	34.6	40
○	100	39.2	40.7	42.6	48
○	120	47.2	48.7	50.6	56
○	140	55.2	56.7	58.6	64

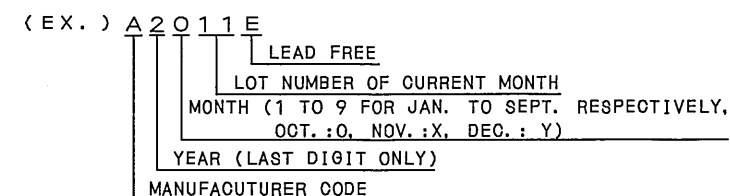
○: DEVELOPED X: DEVELOPMENT PROGRAM  
○: 開発済み X: 開発予定

NOTE1. COPLANARITY: 0.1mm MAX.

NOTE2. STACKING HEIGHT = HEIGHT OF KX15 OF KX14 (RECEPTACLE) + HEIGHT OF KX15 (PLUG)

EX.: KX14-\*\*\*K5, KX15-\*\*\*K2 → 7mm=5+2

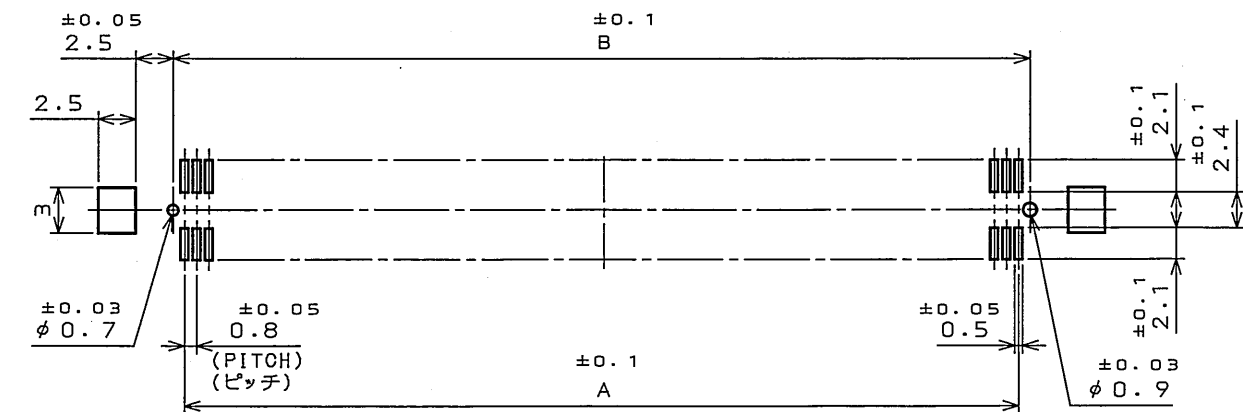
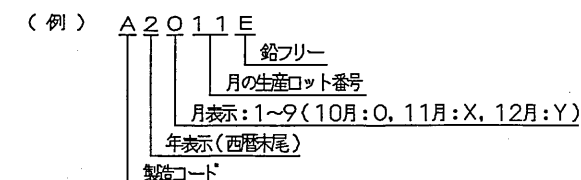
NOTE3. PRODUCTION LOT NUMBER IS SHOWN AS INDICATED.



注1. 端子の平坦度は、0.1以下。

注2. KX14(レセプタクル)の数と、KX15(プラグ)の数とを加えた値が平行基板間高さになります。

注3. 図示の面に、ロット番号を表示する。



APPLICABLE P.C.B. DIMENSION (REF.)  
適合基板寸法(参考)

DESIGNATION  
命名法

KX15-\*\*\*K2D\*E

シリーズ  
SERIES PREFIX  
14:レセプタクル  
15:プラグ  
14: RECEPTACLE  
15: PLUG  
芯数  
NO. OF CONTACTS  
N: 逆挿入防止キイ無  
K: 逆挿入防止キイ有  
N: WITHOUT MISMATING PREVENTION KEY  
K: WITH MISMATING PREVENTION KEY

鉛フリー  
LEAD-FREE  
コンタクト仕上  
CONTACT FINISH (TABLE 1)  
マウント形状  
D: 位置決めボス有、ホールドダウン有  
E: 位置決めボス有、ホールドダウン無  
MOUNT:  
D: WITH POSITIONING BOSS, WITH HOLD-DOWN  
E: WITH POSITIONING BOSS, WITHOUT HOLD-DOWN  
平行基板間高さ  
STACKING HEIGHT PER ONE SIDE, KX\*\* (NOTE2)

符号 NO.	名称 DESCRIPTION	個数 QTY.	材料 MATERIAL	仕上 FINISH	備考 REMARKS
3	HOLD DOWN	2	COPPER ALLOY	(LEAD FREE) TIN/TIN ALLOY 錫又は錫合金(無鉛)	
2	INSULATOR	1	GLASS FILLED PPS		UL94V-0 COLOR: BLACK
1	CONTACT	***	COPPER ALLOY	TABLE 1	
仕様書(SPECIFICATION) JACS-1401-*		第1版(ORIGINAL DATE) 21.Oct.2002		尺規(SCALE) 2:1	
公差(GENERAL TOLERANCE)		製図 DR.		名称(TITLE) Reference Only	
寸法(DIMENSION)		担当 CHK. M.SASAKI		JAE AVIATION ELECTRONICS INDUSTRY, LTD.	
角度(ANGLES)		査閲 APPD. K.KAWASE		図面番号(DRAWING NO.) SJ037325	
. ±0.8		承認 APPD. T.MORINO		版数 (REV.) 3	
.X ±0.4					
.XX ±0.1					
.XXX ±					