

PBA10010

DETECTEUR DE PROXIMITE MAGNETIQUE avec boucle de sécurité

MAGNETIC PROXIMITY SENSOR with safety loop

Dimensions / Outlines

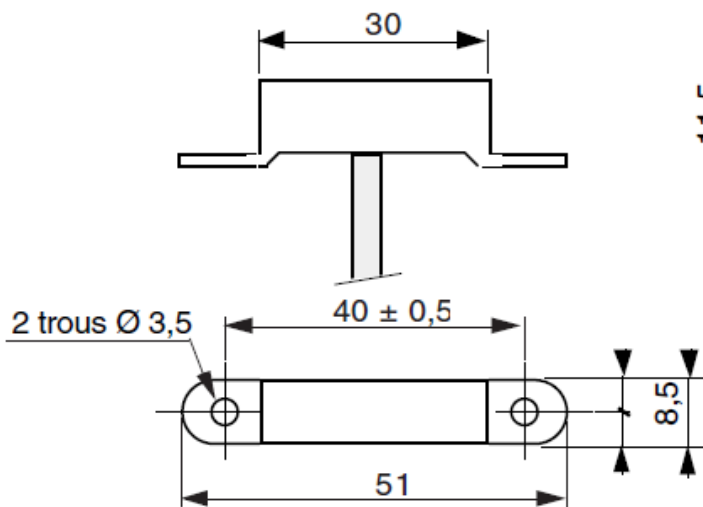
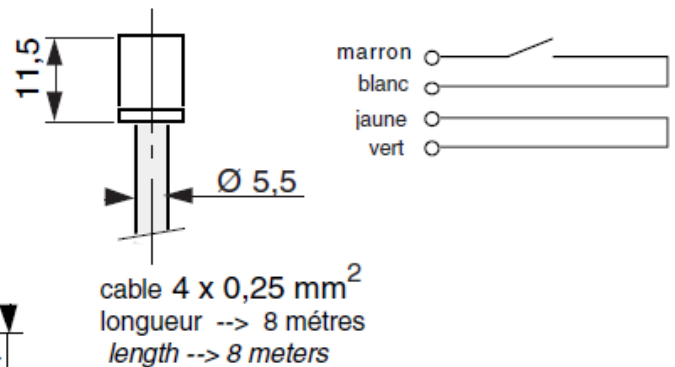


Schéma de câblage / Connecting drawing



CARACTERISTIQUES ELECTRIQUES / ELECTRICAL DATA

Puissance maxi commutable / Max. switching power	10 W / 12 VA
Tension maxi commutable / Max. switching voltage	250 VDC
Courant maxi commutable / Max. switching current	400 mA
Courant de travail / Carrying current	1 A
Tension typique de tenue entre lames / Typical dielectric strength between contacts	250 Veff
Résistance de contact initiale (hors cable) / Initial contact resistance (cable excepted)	≤ 150 mΩ
Résistance d'isolement (min) / Insulation resistance	10¹¹ Ω
Capacité / Capacitance	0,5 pF
Fréquence maxi d'utilisation / Max.frequency	200 Hz
Fréquence de résonance / Resonant frequency	2300 Hz

Proud to serve you

All technical characteristics are subject to change without previous notice.
Caractéristiques sujettes à modifications sans préavis.

celduc®
r e l a i s

Temps de commutation

à l'action (rebonds **0,6 ms inclus**) / *Operate time (bounces 0,6 ms included)* **1 ms**
 au relachement / *Release time* **0,1 ms**

CARACTERISTIQUES PHYSIQUES / PHYSICAL DATA

Matériau utilisé pour le contact / *Contact material* **Rhodium**
Température maxi d'utilisation / *Max. operating temperature* **- 40 à + 100°C**
Température de stockage / *Storage temperature* **- 55 à + 100°C**
 (température donnée hors cable / *given temperature, cable excepted*)
Chocs (11 ms) / *Shocks (11 ms)* **100 g**
Vibrations (de 10 à 2000 Hz) / *Vibrations* **30 g**
Durée de vie mécanique / *Mechanical life expectancy* **10⁹**

AUTRES CARACTERISTIQUES / OTHERS

Sensibilité / *Pull-in* **de 15 à 45 ATf**
 Pour d'autres sensibilités , nous consulter / *For others, please contact us*

Fils / *Wires* **Type LIYY**
 Pour d'autres longueurs ou types , nous consulter / *For other lengths or typical wires, please contact us*

Passage de cloison / *Passing across a case*
 perçage mini Ø 9 / *minimum drilling Ø 9*

Détection / *Detection*

Commande par aimant / *Ordered by magnet* **Type P6250000 ou P4160000**
 Nota : dimensions P4160000 identiques au PBA ...
Please note : P4160000 and PBA ... own same dimensions
 Pour d'autres types ou utilisations , nous consulter / *For others, please contact us*



celduc[®]
r e l a i s

www.celduc.com

5 Rue Ampère B.P. 30004 42290 SORBIERS - FRANCE E-Mail : celduc-relais@celduc.com
 Fax +33 (0) 4 77 53 85 51 Service Commercial France Tél. : +33 (0) 4 77 53 90 20
 Sales Dept.For Europe Tel. : +33 (0) 4 77 53 90 21 Sales Dept. Asia : Tél. +33 (0) 4 77 53 90 19