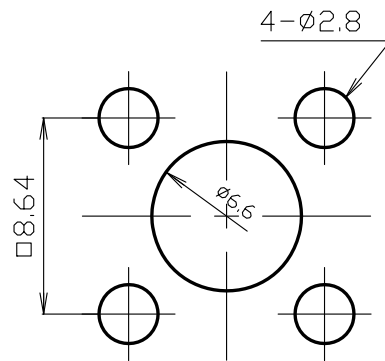
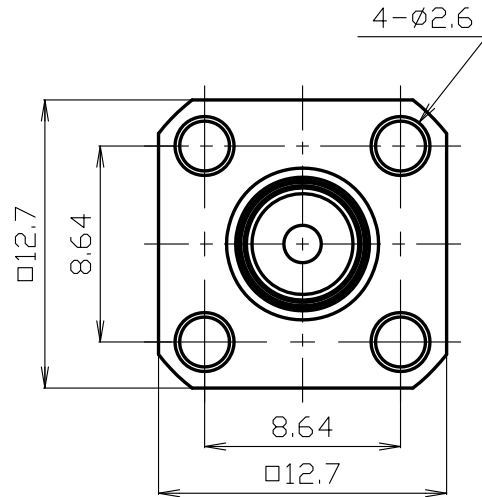
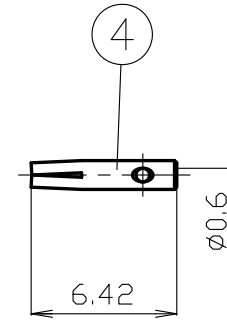
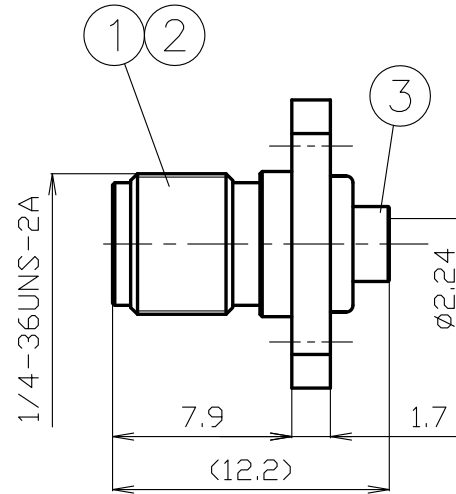


番号	変更・記事	日付	確認
△1	社名変更	2012.01.05	済
△2	外觀図面化	2016.06.10	山本
△3	RoHS表記追記	2016.06.10	山本
△4			
△5			



取付け穴参考寸法 パッシビイト処理



RoHS Compliant Cd ≤75ppm	
REMARKS	BRASS: Cd ≤75ppm PHOSPHOR BRONZE: Pb <4wt%

番号	部品名	材質	数量	処理	備考	尺 寸	製 図	検 図	承 認	確 認	品 名
7						3/1	渡邊	檜	山	三	SMA-PJ-085S
6							'16.06.10	'16.06.10	'16.06.10	'16.06.10	
5							直弘	澤	本	村	
4	中心コンタクト	ベリリウム銅	1	Au							
3	ホルダー	黄銅	1	Au		単 位					
2	絶縁体	テフロン	1	--		mm					
1	シェル	ステンレス	1	*		日 付					
番号	部 品 名	材 質	数 量	処 理	備 考	日 付	2003.10.24	投 影 法	◎ ◁	Logo 株式会社 トーコネ TO-CONNE CO.,LTD.	図 番 J-1112006

仕 様 書

品 名 SMA-PJ-085S

No. 1120700

図 番 J-1122006

株式会社トーコネ

定 格 1 参考規格 JEITA RC-5234
 2 定格電圧 AC 335V
 3 定格周波数 12.4 GHz
 4 公称インピーダンス 50Ω
 5 使用温度範囲 -40~+85°C

確 認	検 印	作 成
山 17.09.14 本	檜 17.09.14 澤	渡邊 17.09.14 直弘

	項 目	条 件	規 格
1	構造形状	構造及び形状寸法	異常のないこと
2		材 質	
3		仕上げ及び表示	
4	電 氣	絶縁抵抗	DC 500V 5000MΩ以上
5		耐電圧	AC 1000V 1分間 異常のないこと
6		接触抵抗	接触間の電圧降下は、約1kHzの交流又は直流で1mVを越えない方法にて 3mΩ以下
7	特 性	電圧定在波比	セミフレキシブルケーブル 0.5~8GHzまで セミリジットケーブル 0.5~12.4GHzまで 1.2以下
8	機 械	互換性	規格に準ずるコネクタと結合したとき 異常なく結合すること
9		雌コンタクトの保持力	規格ピンゲージ0.28N以上 異常のないこと
10		ケーブル接続強度	軸方向引張力 98N以上 異常のないこと
11	特 性	結合部接続強度	軸方向引張力 180Nを加えたとき ねじ部の変形などの異常がないこと

GKQM-19-1

	変更履歴	日 付
1	社名変更	2012. 01. 05
2	使用温度範囲 追記	2017. 09. 14
3		

SMA-PJ-085S 取付仕様書

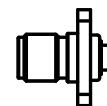
適合ケーブル 0.085Semi-Rigid, 0.085Semi-Flex ▲

図番 J-1122006

部品構成



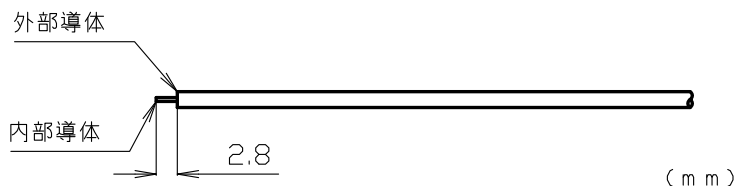
作成	確認
檜	山
'14.01.30	'14.01.30
澤	本



シェル

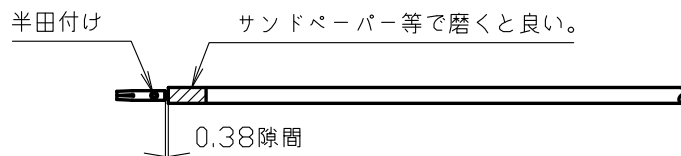


中心コンタクト



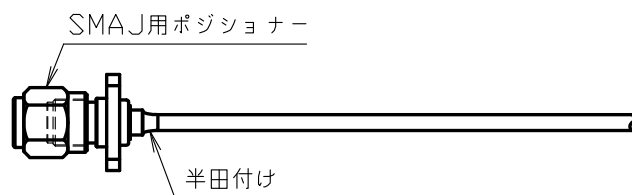
番号	変更・記事	日付
▲	社名変更	2012.01.05
▲	適合ケーブル 追記	2014.01.30

1 同軸ケーブルを図中の寸法で切りとる。



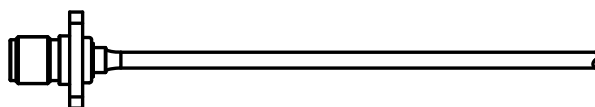
2 中心コンタクトを装着し、半田付けを行なう。

図中に示した部分に隙間をあけること。
 注意: 半田付け後に中心コンタクトを引張り、抜けない事を確認する。
 セミリジッドケーブルの場合は、図中の部分をサンドペーパー等で磨くと、ケーブル、シェル間で半田が付き易くなります。



3 中心コンタクト付のケーブルをシェルに装着し、半田付けの際に中心コンタクト及び絶縁体が移動する事のないようにSMAJ用ポジショナーを勘合し、シェルとケーブルに半田付けをおこなう。

注意: 半田は、円周上均一に付ける事。
 熱応力で内部絶縁体が押し出されたり、ケーブルが押し戻されない様に気を付けて素早く半田付けをする事。



4 ポジショナーを取り外し、作業を完了する。