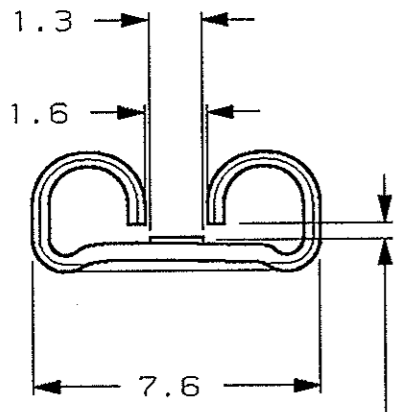
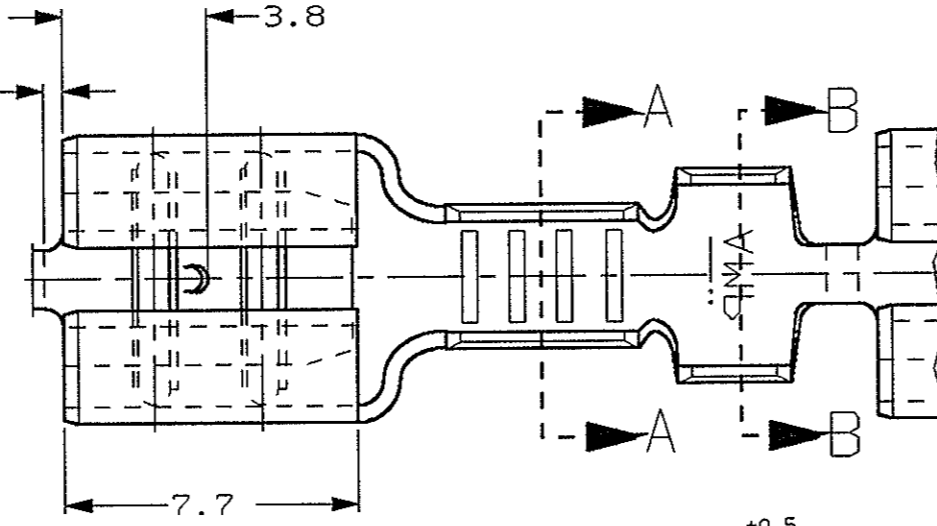


SCALA NON IMPEGNATIVA  
(DO NOT SCALE)  
DIMENSIONI IN mm  
(DIMENSIONS IN)

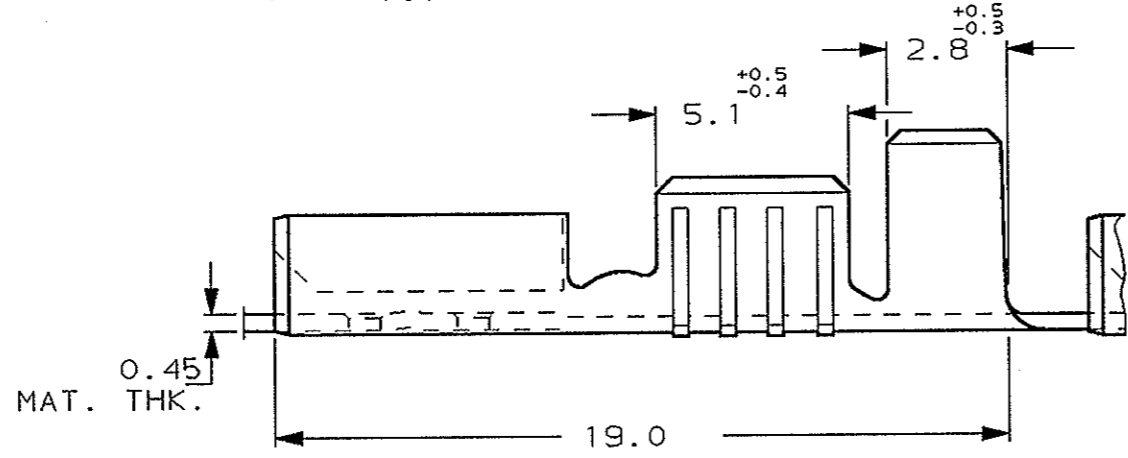
**METRIC**

THIRD ANGLE  
PROJECTION

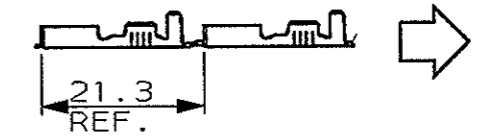
0.5 MAX.  
TESTIMONE DI TAGLIO  
(CUT-OFF DIM.)



for 0.8 mm tab thickness.



1) STATO DI FORNITURA - SCALA 1:1  
(SUPPLY CONDITION - SCALE 1:1)



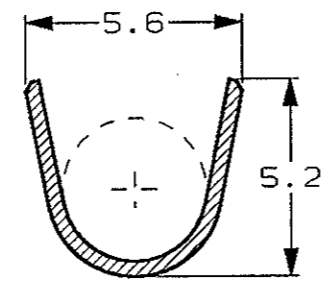
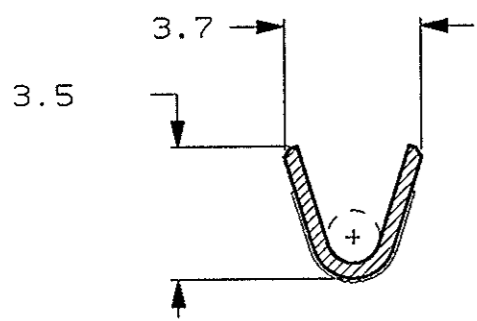
SENSO DI USCITA  
DEL TERMINALE  
DALLA BOBINA  
(DIRECTION OFF  
TOP OF REEL)

2) SPECIFICA DI PRODOTTO 108-20019  
(PRODUCT SPEC. 108-20019)

3) PER LE VERSIONI IN PEZZI SCIOLTI  
VEDERE DISEGNO 160563 & 160742  
(FOR LOOSE PIECE VERSION SEE DRAWING 160563 & 160742).

**SEZIONE A-A**  
(SECTION A-A)

**SEZIONE B-B**  
(SECTION B-B)



STAGNATO (TIN PLATED)	BRONZO FOSF. (PHOS. BRONZE)	6-160465-1	AH
STAGNATO (TIN PLATED)	OTTONE (BRASS)	6-160465-0	AH
NUDO (UNPLATED)	OTTONE (BRASS)	5-160465-1	AH
FINITURA / COLORE (FINISH / COLOUR)	MATERIALE (MATERIAL)	NUMERO (AMP P/N)	REV

**CUSTOMER DWG. FOR REFERENCE ONLY**      **DISEGNO PER CLIENTE SOLO PER RIFERIMENTO**

THIS DRAWING IS UNPUBLISHED      RELEASE FOR PUBLICATION      19  
© COPYRIGHT 19 BY AMP INCORPORATED, HARRISBURG, PA. ALL INTERNATIONAL RIGHT RESERVED. AMP PRODUCTS MAY BE COVERED BY U.S. AND FOREIGN PATENT AND/OR PATENT PENDING

TOLLERANZE: SE NON DIVERSAMENTE SPECIFICATO (TOLERANCES, UNLESS OTHERWISE SPECIFIED)	DIAH. ISOLANTE (INS. DIA. RANGE)	RANGO FILO (WIRE RANGE)	SCALA (SCALE)
± 0.4	3.0-4.3	0.75-1.50	5:1

ANGOLI (ANGLES) ± 2°

AJ3	CORRECT MATERIAL THICKNESS	H.Y.	0-03 2006
AJ2	REVISED ET00-0033-05	H.Y.	03 FEB 2005
AJ1	REVISED ET00-0086-01	H.Y.	17 APR 2001
AJ	OBSOLETE PARTS & REDRAWN ET00-0054-00	H.Y.	08 MAR 2000
REV.	REVISIONI (REVISION RECORD)	DIS. (DR)	DATA (DATE)

DIS. H. YAALI 03 AUG 2000  
CONT. C. TARTARI 03 AUG 2000

**AMP** AMP ITALIA S.p.A.  
Corso F.LLI Cervi, 15  
COLLEGNO (TORINO)

DESCRIZIONE (DESCRIPTION) **FASTON® Connector, .250" sr. REC. CONTACT.**

LOC. (LOC.)	SIZE (SIZE)	NUMERO (DWG NO)	REV.	FOGLIO (SHEET)
IA3	C-160465	AJ3	1	1 OF 1

DISTRIBUZIONE (PRINT DIST.)