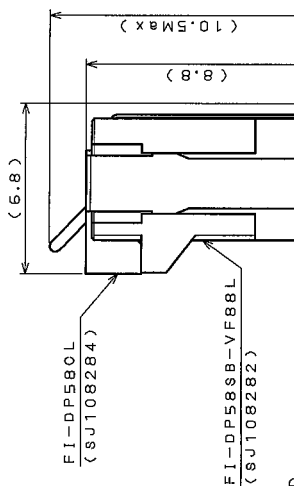
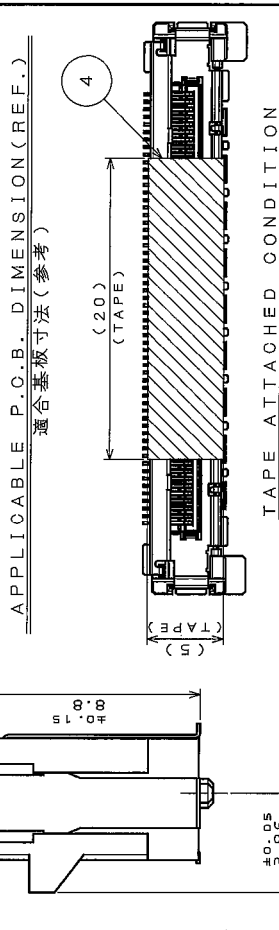
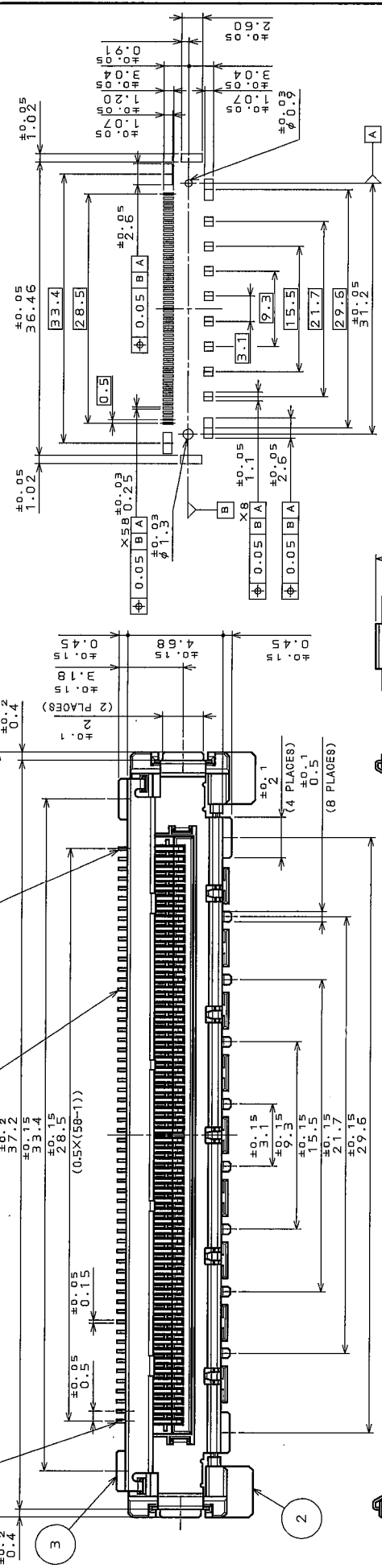


CONTACT NO.1	±0.2 0.4
CONTACT NO.5B	±0.2 0.4



FI-DP580L
(SJ108284)
FI-DP588B-VF88L
(SJ108282)

APPLICABLE P.O.B. DIMENSION (REF.)
適合基板寸法 (参考)

TAPE ATTACHED CONDITION
テープ貼り付状態図

NOTE 1. COPLANARITY BETWEEN TERMINAL AND HOLD DOWN OF SHELL SHOULD BE 0.1mm MAX.

注1. 端子及び、シェルのホールドダウンの相互のパラッキは0.1以内とする。 MATED CONDITION (REF.) 配合状態図 (参考)

4	HEAT-RESISTING TAPE	1	PI
3	SHELL	1	STAINLESS 80LD(0.03/mm) OVER NICKEL
2	INSULATOR	1	HEAT RESISTING PLASTIC
1	CONTACT	58	COPPER ALLOY 80LD(0.03/mm) OVER NICKEL
符号 名称 数量 NO. DESCRIPTION 個数 仕様書 (SPECIFICATION) JACS-10485-* 原簿 (ORIGINAL DATE) 19.May.2008 製図 名称 (TITLE) 担当者 R.KATOU 検査者 M. Suzuki 承認者 K. Horiuchi 仕入先 (SUPPLIER) 株式会社 JAPAN AVIATION ELECTRONICS INDUSTRY, LTD. 住所 (ADDRESS) 日本航空電子工業株式会社 東京都目黒区目黒3-1-1 電話 (PHONE) 03-4412-2000 電報 (TELEGRAM) 5-1 色別 (COLOR) UL94V-O 着色 (COLOR) BLACK 終極面 (TERMINAL AREA) GOLD(0.03/mm) OVER NICKEL			
公差 (DIMENSION) 角度 (ANGLES) .X ±0.8 X° ± .XX ±0.4 X° ± .XXX ±0.1 X° ±			質量 (MASS) SJ108282 1