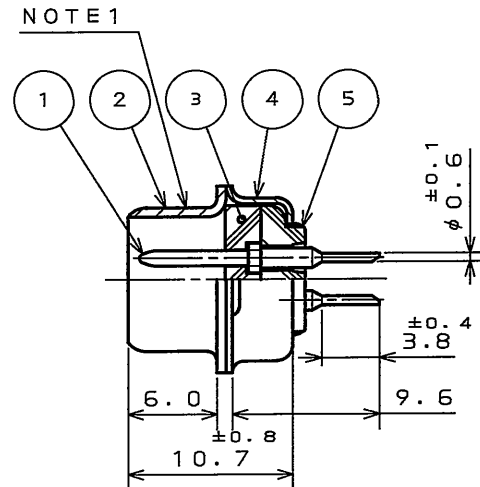
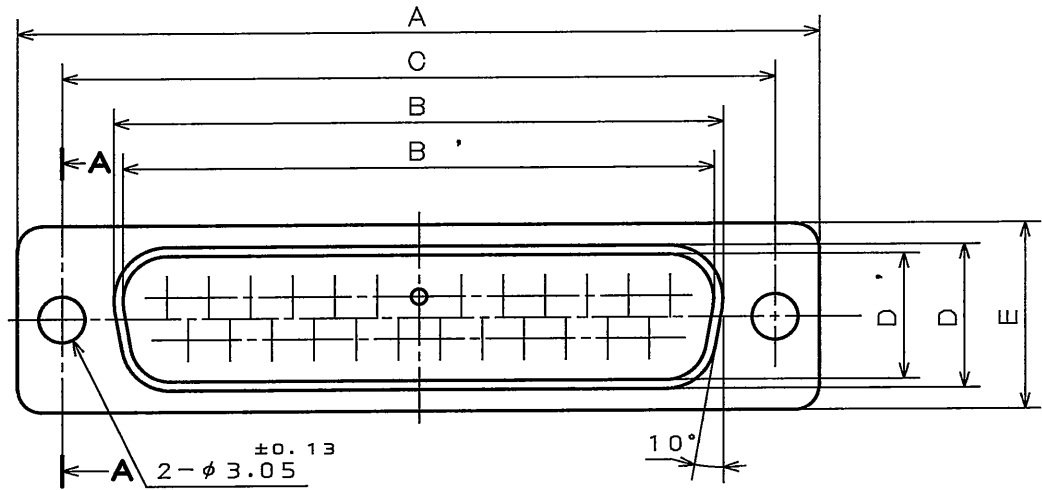
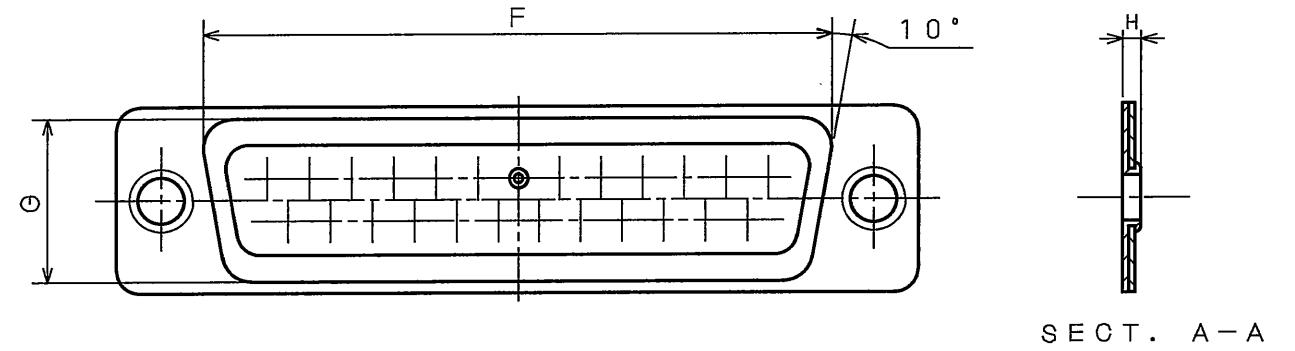


SE1701RS  
(DRAWING NO.) (台番号)

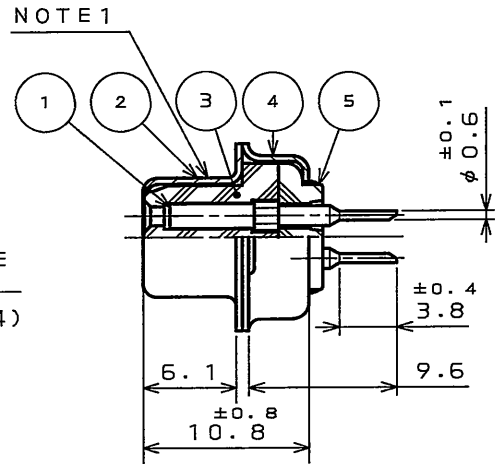
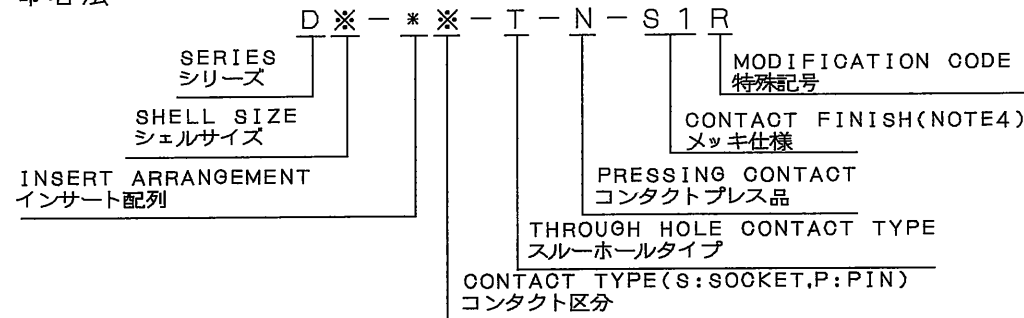
版数 REV.	年月日 DATE	DCN NO.	変更内容 DESCRIPTION	製図 DR.	担当 CHK.	査閲 APPD.	承認 APPD.
2	13.00t.2005	058374	REVISED NOTE1		Y.TAKA@I	A. Jago	J. Kubota



PIN INSERT VERSION  
ピンインサートの場合



DESIGNATION  
命名法



SOCKET INSERT VERSION  
ソケットインサートの場合

- △ NOTE1. MARK THE COMPANY NAME, ABBREVIATED PART NUMBER AND LOT NUMBER AT THE LOCATION SHOWN IN THE DRAWING. PART NUMBER SHOW THE「D\*-T-N-1」.
- FOR CONTACT ARRANGEMENT, SEE DWG. NO. SJ010210.
  - FOR APPLICABLE P. C. B. DIMENSION, SEE DWG. NO. SJ013596.
  - CONTACT AREA: GOLD (0.1μm MIN) OVER NICKEL PLATING  
TERMINAL AREA: TIN PLATING
- △ 注1. 図示の位置に社名、品名略称及びロット番号を表示する。但し、品名表示は「D\*-T-N-1」とする。
- インサート配列はSJ010210を参照のこと。
  - 基板取付穴寸法はSJ013596を参照のこと。
  - コンタクトは嵌合部にはニッケル上金メッキ、スルーホール部にはニッケル上錫メッキが施されている。金メッキ厚は、0.1μm以上である。

TABLE 1

PART NUMBER	DIMENSION IN MILLIMETERS										NUMBER OF CONTACT CONTACT数
	A	B	B'	C	D	D'	E	F	G	H	
DE-9P-T-N-S1R	30.8	16.90	24.99	8.34	12.6	19.3	10.7	1.2	9		
DE-9S-T-N-S1R	30.8	16.26	24.99	7.82	12.6	19.3	10.7	1.2	9		
DA-15P-T-N-S1R	39.1	25.24	33.32	8.34	12.6	27.5	10.7	1.2	15		
DA-15S-T-N-S1R	39.1	24.59	33.32	7.82	12.6	27.5	10.7	1.2	15		
DB-25P-T-N-S1R	53.0	39.01	47.04	8.40	12.6	41.3	10.7	1.5	25		
DB-25S-T-N-S1R	53.0	38.30	47.04	7.82	12.6	41.3	10.7	1.2	25		
DC-37P-T-N-S1R	69.3	55.47	63.50	8.40	12.6	57.7	10.7	1.5	37		
DC-37S-T-N-S1R	69.3	54.76	63.50	7.82	12.6	57.7	10.7	1.2	37		
DD-50P-T-N-S1R	66.9	52.86	61.11	11.16	15.4	55.3	13.9	1.5	50		
DD-50S-T-N-S1R	66.9	52.34	61.11	10.65	15.4	55.3	13.9	1.2	50		

5	REAR INSULATOR	1	GLASS FILLED PBT	UL94V-0
4	REAR SHELL	1	STEEL	HEXAVALENT CHROMIUM FREE CHROMATE (TRIVALENT CHROMATE TREATMENT) ON ELECTROPLATED ZINC
3	FRONT INSULATOR	1	GLASS FILLED PBT	UL94V-0
2	FRONT SHELL	1	STEEL	HEXAVALENT CHROMIUM FREE CHROMATE (TRIVALENT CHROMATE TREATMENT) ON ELECTROPLATED ZINC
1	CONTACT	TABLE 1	COPPER ALLOY	NOTE 4
符号 NO.	名称 DESCRIPTION	個数 QTY.	材料 MATERIAL	仕上 FINISH
仕様書 (SPECIFICATION)	JACS-1045-5	第1版 (ORIGINAL DATE)	7.Sep.2005	尺度 (SCALE)
製図 DR.		名称 (TITLE)	D*-T-N-S1R	シリーズ (SERIES)
公差 (GENERAL TOLERANCE)		担当 CHK.	Y.TAKA@I	D-sub
寸法 (DIMENSION)		査閲 APPD.		日本航空電子工業株式会社
角度 (ANGLES)		承認 APPD.	Y.KUBOTA	JAPAN AVIATION ELECTRONICS INDUSTRY, LTD.
. ±1	X° ± 1°	質量 (MASS)		図面番号 (DRAWING NO.)
.X ±0.5	X'X' ±			SJ104735
.XX ±0.3				版数 (REV.)
.XXX ±				2

DOF-0-212F(05.08)

