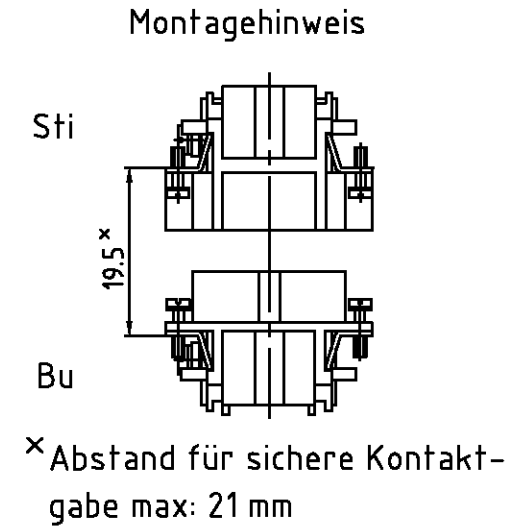
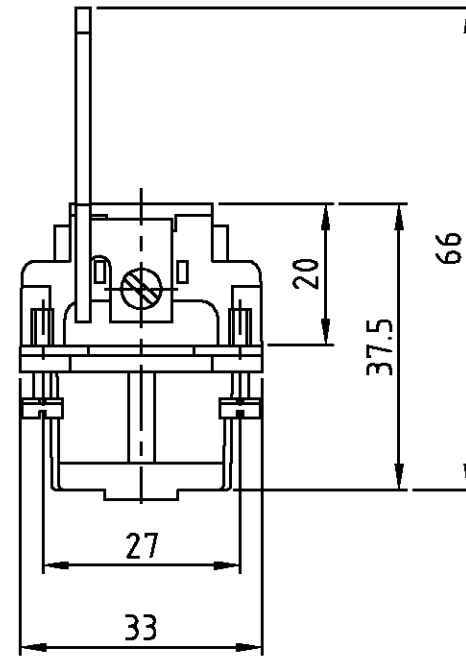
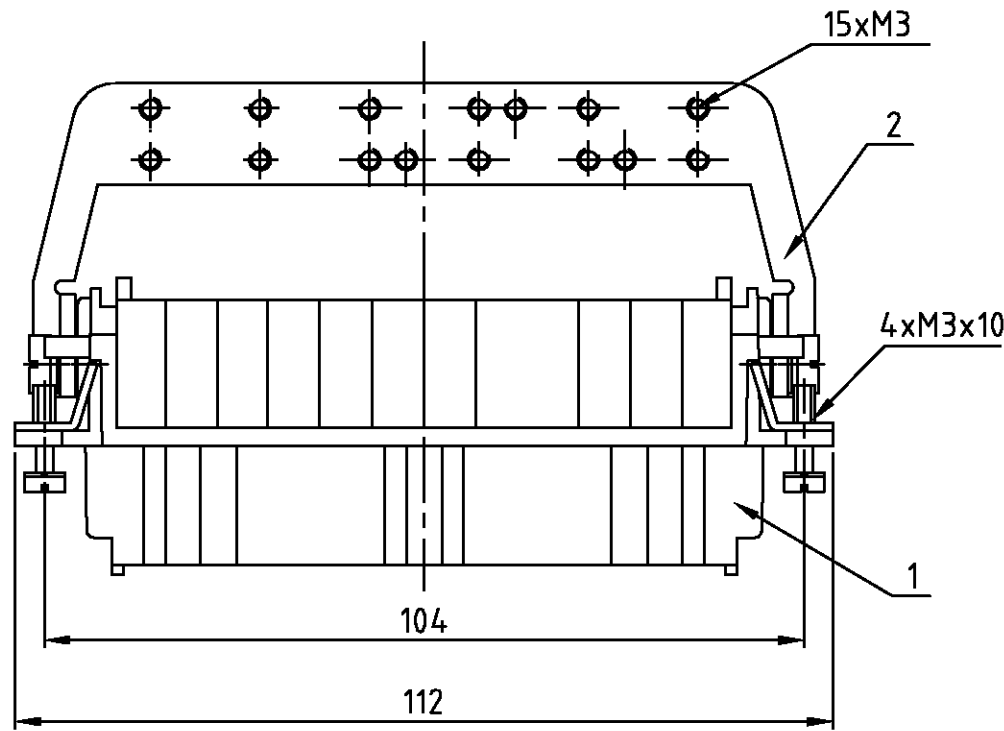
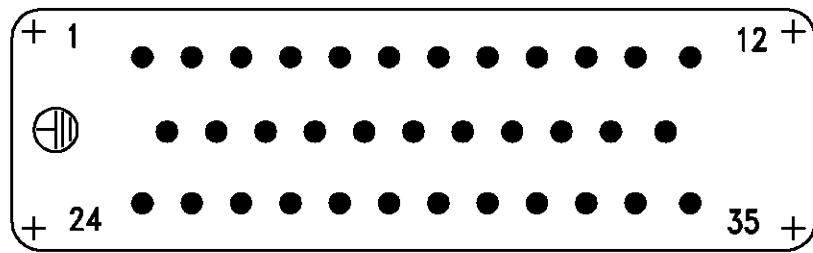


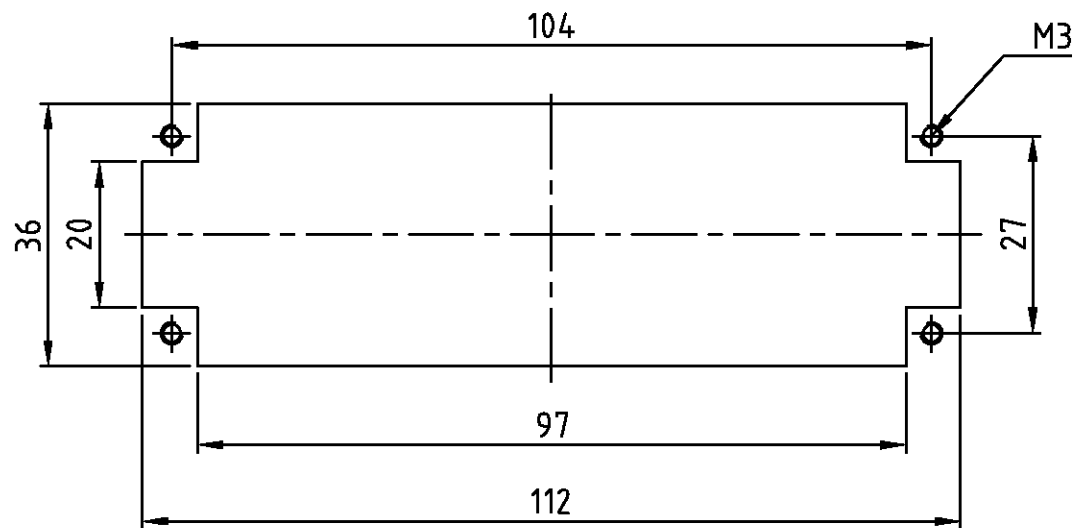
| | | | | |
|--------------|------|------------------------------|-----|-------------|
| LOC | DIST | REVISIONS ÄNDERUNGEN | | |
| A1 | - | P | LTR | DESCRIPTION |
| PROJEKT NR.: | | A1 | | DESCRIPTION |
| - | | neu gezeichnet; EG00-1305-99 | | DATE |
| | | | | DWN |
| | | | | APVD |
| | | | | SR |
| | | | | SM |



Kontaktanordnung
Contact arrangement
Ansicht Anschlussseite
view from termination side



Montageausschnitt
Panel cut-out for contact insert
bei Verwendung ohne Gehäuse
when used without housing



- Notes,
- 1 Material: insert, PBT
UL-File Nr.: E41613(M)
 - 2 Material: St2K40

- Bemerkungen,
- 1 Material: Einsatz: PBT
UL-File Nr.: E41613(M)
 - 2 Material: St2K40

| | | | | | |
|-------------------|--|--------------------------------------|--|---------------|--|
| 1 | Schirmbügel | 2 | vezinkt | 2 | auf Seite mit niedrigen Polzahl montieren |
| 1 | Buchseinsatz HVT.35 | 1 | dunkelgrau | 1 | - |
| 2-3 | DESCRIPTION / BENENNUNG | MATERIAL | COLOR / FARBE | ITEM NO. POS. | REMARKS / BEMERKUNGEN |
| HVT.35.Bu.C.So-SB | <small>THIS DRAWING IS A CONTROLLED DOCUMENT FOR AMP INCORPORATED. IT IS SUBJECT TO CHANGE AND THE CONTROLLING ENGINEERING ORGANIZATION SHOULD BE CONTACTED FOR THE LATEST REVISION. DIESES ZEICHNUNGS-DOKUMENT WIRD DURCH AMP INCORPORATED KONTROLLIERT. ÄNDERUNGEN, DIE DEM TECHNISCHEN FORTSCHRITT DIENEN, SIND VORBEHALTEN. DEN JEWELIGS LETZTBESTEHENDEN ÄNDERUNGSSTAND ERFAHREN SIE AUF ANFRAGE.</small> | | DWN | 02.07.99 | HTS Elektrotechnik 53819 Neunkirchen, Germany |
| | <small>DIMENSIONS: DIMENSIONEN: mm</small> | | CHK | 02.07.99 | |
| | <small>TOLERANCES UNLESS OTHERWISE SPECIFIED: ALLGEMEINTOLERANZEN</small> n. ISO 8015 n. ISO 2768 - mH - E n. DIN 16901 - 140 | | APVD | - | NAME |
| | <small>MATERIAL</small> - | | PRODUCT SPEC PRODUKTSPEZ. | - | Socket insert HVT.35 with SB Buchseinsatz HVT.35 mit SB |
| | <small>FINISH / OBERFLÄCHE / FARBE</small> - | | APPLICATION SPEC VERARBEITUNGSSPEZ. | - | SIZE |
| | | WEIGHT GEWICHT | - | A3 | |
| | | CUSTOMER DRAWING /KUNDENZEICHNUNG | SCALE MASSSTAB 1:1 | 00779 | |
| | | | DRAWING NO. ZEICHNUNGS-NR. | C= 1104034 | |
| | | | RESTRICTED TO NUR FUER | - | |
| | | | SHEET BLATT | 1 | |
| | | | OF VON | 1 | |
| | | | REV. | A1 | |