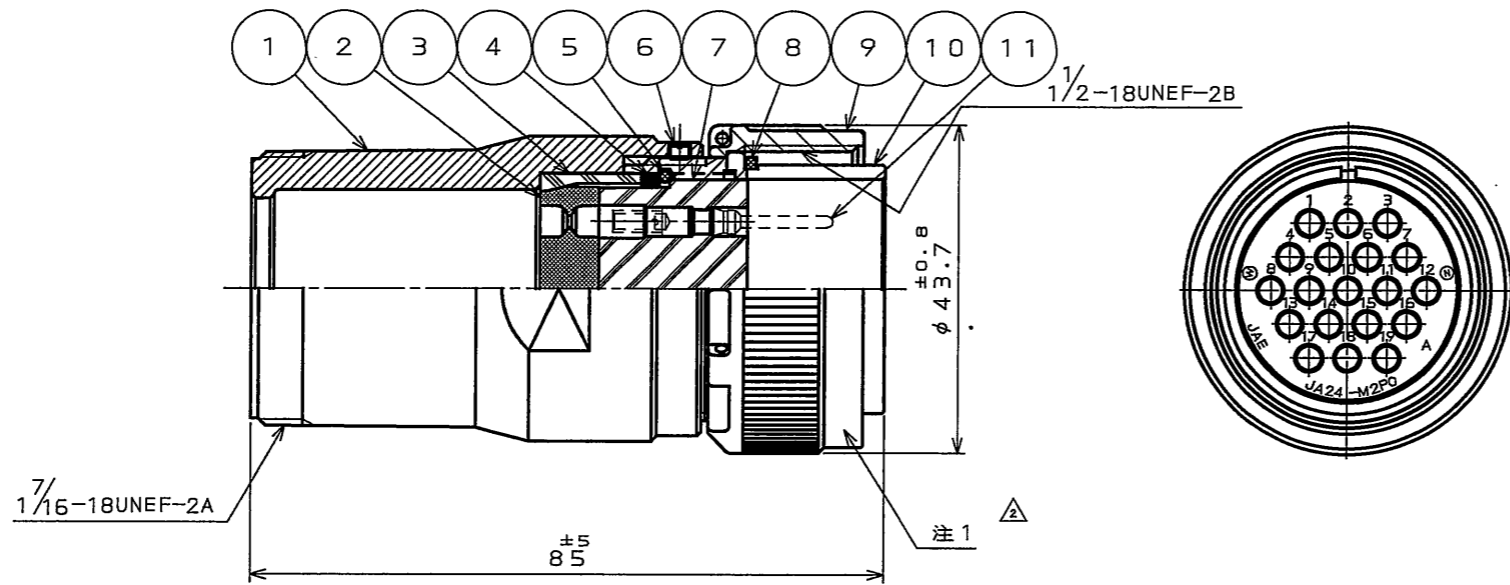


JEZ0101S  
(ON THAWING) 台器里図

版数 REV.	年月日 DATE	DCN NO.	変更内容 DESCRIPTION	製図 DR.	担当 CHK.	査閲 APPD.	承認 APPD.
2	2007.11.22	064464	注記訂正	—	竹下(隆)	—	松本



仕様	
コンタクト	#16スナップインクリンプ型 19本
耐電圧	2000VAC 1分間
絶縁抵抗	5000MΩ以上(500VDCにて)
使用電線(キャプタイケーブル用)	0.3mm <sup>2</sup> ~2mm <sup>2</sup> (被覆外径 φ2~φ3.6)

- 注1. 図示の位置に社名、品名及び製造年月を表示する。  
但し、品名末尾の“-FOR”は表示しない。
2. 本コンタクトは別売りで下記の品目がある。  
尚、本コンタクトの仕上は銀めっきであり、金めっきの場合は品名の末尾に-002を追加する。  
(例: 031-50599-002)

種別	品名	図番	適用電線
ピン	031-50599(CONT-0TC16P)	SJ014600	1.25mm <sup>2</sup> ~2mm <sup>2</sup>
	031-50723(CONT-0TC16P-1)	SJ015268	0.75mm <sup>2</sup> ~1.5mm <sup>2</sup>
	031-50721(CONT-0TC16P-2)	SJ015266	0.3mm <sup>2</sup> ~0.5mm <sup>2</sup>

3. インサート配列についてはSJ017226による。
4. 配線時、パレル(10)とエンドベル(1)のねじ及びエンドベル(1)とHUBBELL製アダプターのねじ部は締め付ける際はシール材を塗布する。
5. 適合キャップは下表を参照する。

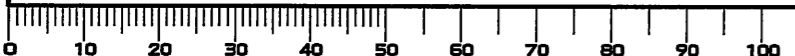
サイズ	品名
24	025-0487-000

6. 遊び線にはシーリングプラグ(225-50009)をグロメット(2)に組込む。

11	コンタクト	19	銅合金	銀めっき	注2
10	パレル	1	アルミ合金	亜鉛めっき	色相: 黒色系干渉色
9	カップリングナット	1	アルミ合金	亜鉛めっき	色相: 黒色系干渉色
8	ガスケット	1	合成ゴム	なし	
7	インシュレータ	1	合成樹脂	なし	色相: 緑又は灰
6	止めねじ	1	鋼	亜鉛めっき	色相: 黒色系干渉色
5	リティニングリング	1	銅合金	亜鉛めっき	色相: 黒色系干渉色
4	Oリング	1	合成ゴム	なし	
3	フェルール	1	合成樹脂	なし	
2	グロメット	1	合成ゴム	なし	
1	エンドベル	1	アルミ合金	亜鉛めっき	色相: 黒色系干渉色

符号 NO.	名称 DESCRIPTION	個数 QTY.	材料 MATERIAL	仕上 FINISH	備考 REMARKS
仕様書(SPECIFICATION)		第1版(ORIGINAL DATE)		尺度(SCALE)	シリーズ(SERIES)
JA0S-5064 T83-9		2007.7.2		1:1	JA-M
公差(GENERAL TOLERANCE)		製図 DR.		名称(TITLE)	
寸法(DIMENSION)		担当 CHK.			
角度(ANGLES)		査閲 APPD.			
		承認 APPD.			
		松本		JA06M-24-M2PC-1-F0-R	
				質量(MASS)	
				日本航空電子工業株式会社	
				JAPAN AVIATION ELECTRONICS INDUSTRY, LTD.	
				図面番号(DRAWING NO.)	
				SJ107534	
				版数 (REV.)	
				2	

DOF-0-212F(05.08)



WISDOM承認