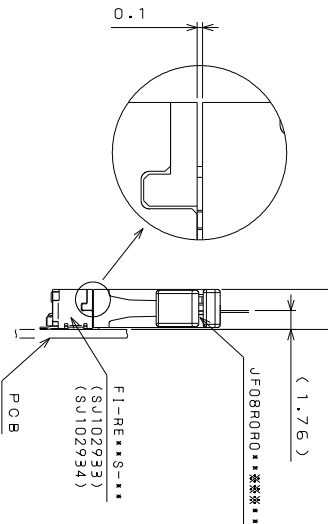
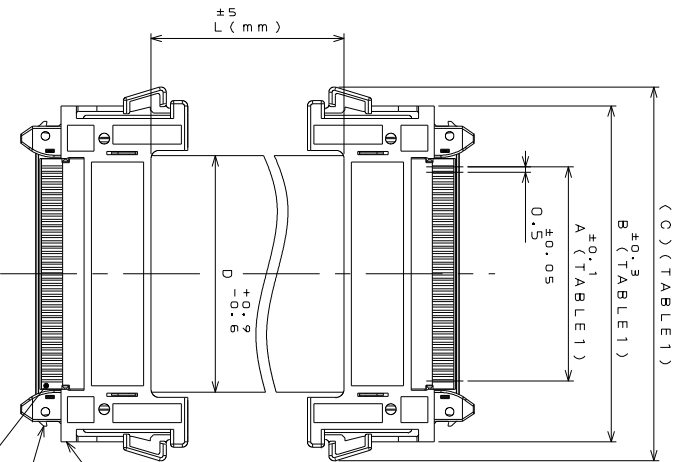
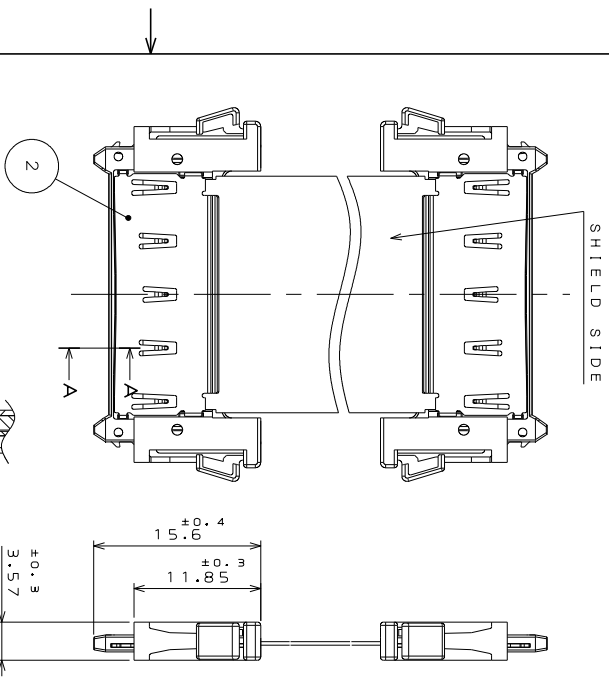


927021RS
(NON SHIELD) 各型理図

TABLE 1

NO. OF CONTACT	A	B	C	D
21	10	21.4	25	12.1
41	20	31.4	35	22.1
51	25	36.4	40	27.1



JF08R0R0****

MATED CONDITION (REF.)
 接合状態 (参考) (SCALE 2:1)

MODIFICATION CODE
 CABLE LENGTH CODE (TABLE 2)

No. OF CONTACT (TABLE 1)
 CONNECTOR TYPE MODIFICATION CODE
 CONNECTOR TYPE R:F:F-R
 CONNECTOR TYPE MODIFICATION CODE
 CONNECTOR TYPE R:F:F-R

SERIES

TABLE 2

CABLE LENGTH CODE	±5 L (mm)
010	097
015	147
020	197
030	297
040	397
050	497

SECT. A-A
(SCALE 5:1)

4	LOCK	4	STAINLESS STEEL				
3	INSULATOR	2	HEAT RESISTING PLASTIC				
2	SHELL	2	COPPER ALLOY	TIN PLATING			
1	FFC	1	CONDUCTOR: COPPER ALLOY INSULATION TAPE: PET/ADHESIVES	CONTACT AREA: GOLD OVER NICKEL	ALUMINUM SHIELD FFC (ONE SIDE)		

符号名 称 個数 材 料

符 号 名 称 個数 材 料

在標番 (SPECIFICATION)
 JACS-11232-*

製造原 (ORIGINAL DATE)
 3.A.P.R., 2018

製造 DR. 担当者

製 図 製 図 担当者
 T.TADA M.YAMASHITA

檢 査 担当者
 CHK. M.YAMASHITA

承認 担当者
 APPD. M.KIKUCHI

公差 (GENERAL TOLERANCE)
 寸法 (DIMENSION) | 角度 (ANGLES)
 . ±0.8 X° ±
 .X ±0.4 X° ±
 .XX ±0.1 X° ±

寸法 (DIMENSION) | 角度 (ANGLES)
 . ±0.8 X° ±
 .X ±0.4 X° ±
 .XX ±0.1 X° ±

公差 (GENERAL TOLERANCE)
 寸法 (DIMENSION) | 角度 (ANGLES)
 . ±0.8 X° ±
 .X ±0.4 X° ±
 .XX ±0.1 X° ±

名稱 (TITLE)
 JF08R0R0****S-U
 (ALUMINUM SHIELD FFC TYPE)

重量 (MASS)

日本航空電子工業株式会社
 JAPAN AVIATION
 ELECTRONICS
 INDUSTRY, LTD.

図面番号 (DRAWING NO.)
 SJ120276

原 版 数 (VER.)
 1

版 数	年 月 日	ON NO.	変 更 内 容	製 図	担 当	査 閲	承 認
VER.	DATE		DESCRIPTION	DR.	CHK.	APPD.	APPD.