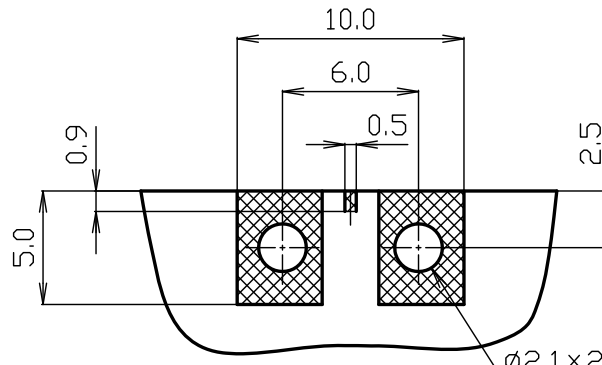
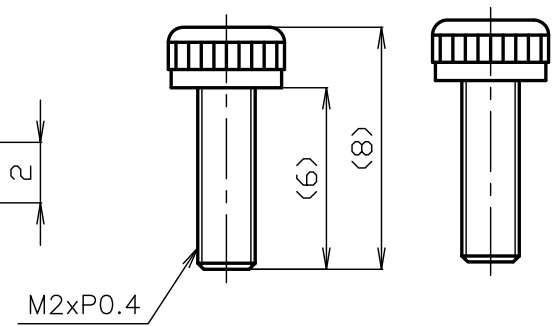
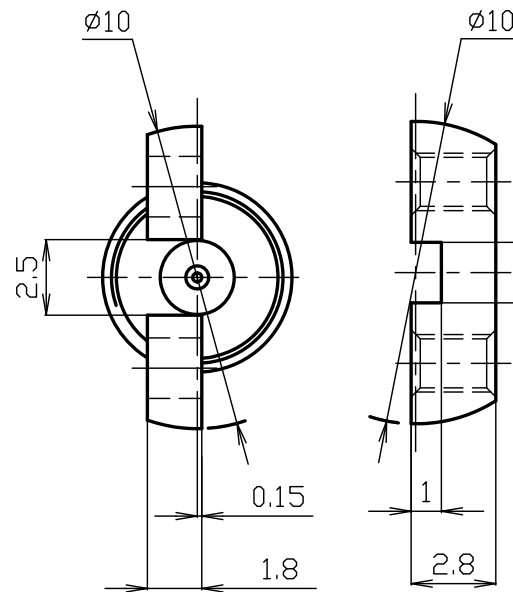
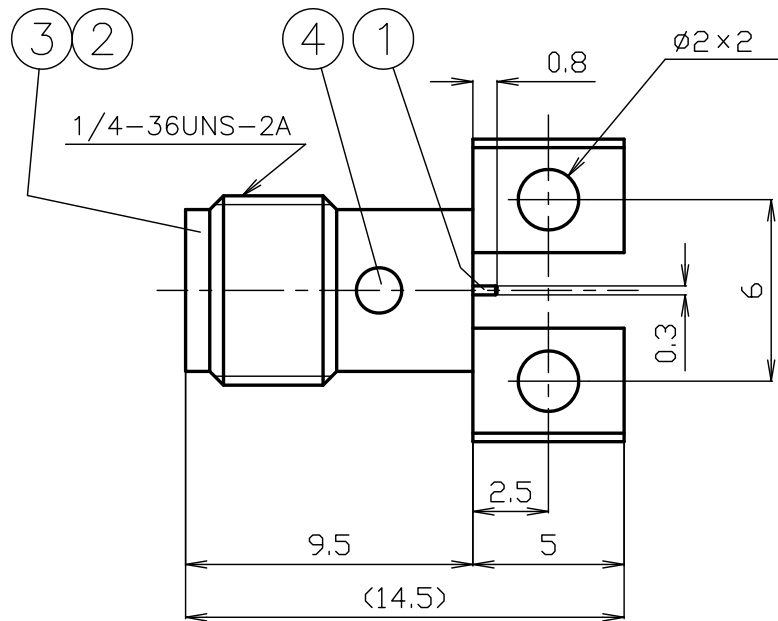
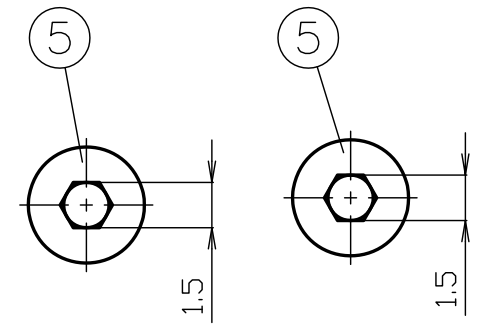


基板実装イメージ図



基板(ランド)推奨パターン

番号	変更・記事	日付	確認
△	基板実装イメージ図 更新	2018.02.28	(山本)



RoHS Compliant

7					尺度	4 / 1	製 図	検 図	承 認	確 認	品 名
6					公差		山	檜	山	三	SMA-ER-PC
5	ボルト	ステンレス	2	--	単位	mm	'18.02.28	'18.02.28	'18.02.28	'18.02.28	
4	絶縁体B	エポキシ樹脂	1	--	日付	2017.05.18	本	澤	本	村	図 番
3	本体	黄銅	1	Au	備考						X-1124872
2	絶縁体A	PTFE	1	--							
1	中心コンタクト	ベリリウム銅	1	Au							
番号	部 品 名	材 質	数 量	処 理							

株式会社 トーコネ
 TO-CONN CO., LTD.

仕 様 書

品 名 SMA-ER-PC
 図 番 X-1124872
 定 格 1 参考規格 MIL C 39012
 2 定格電圧 AC 500V
 3 定格周波数 18 GHz
 4 公称インピーダンス 50Ω

No. 1121904
 株式会社トーコネ

確認	検印	作成
山 17.06.05 本	山 17.06.05 本	檜 17.06.05 澤

項	目	条 件	規 格
1	構造及び形状寸法 材 質 仕上げ及び表示	添付図に示す (図番 X-1124872)	異常のないこと
2			
3			
4	絶縁抵抗	DC 500V	5000MΩ以上
5	電 耐電圧	DC 1000V 1分間	異常のないこと
6	電 接触抵抗	接触間の電圧降下は、約1kHzの交流又は直流で1mVを越えない方法にて	中心コンタクト間3mΩ以下 外部コンタクト間2mΩ以下
7			
8	機 互換性	規格に準ずるコネクタと結合したとき	異常なく結合すること
9	機 中心コンタクト固定力	軸方向引張力 27Nを加えたとき	異常のないこと

GKQM-19-1

項	変更履歴	日 付
1		
2		
3		