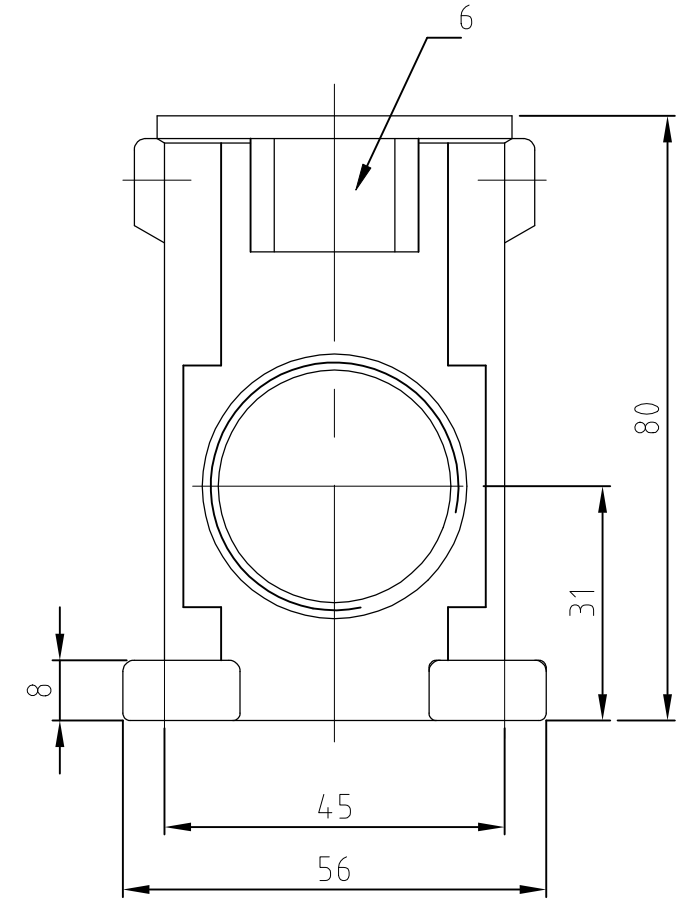
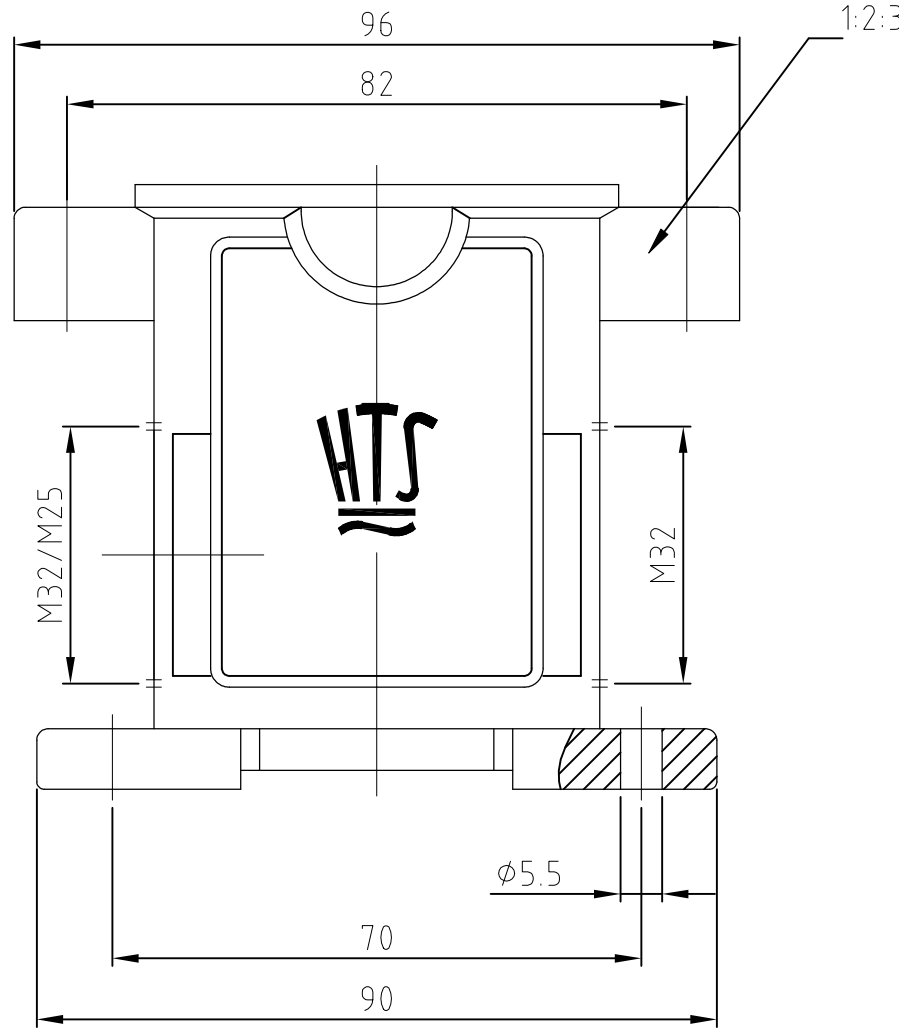
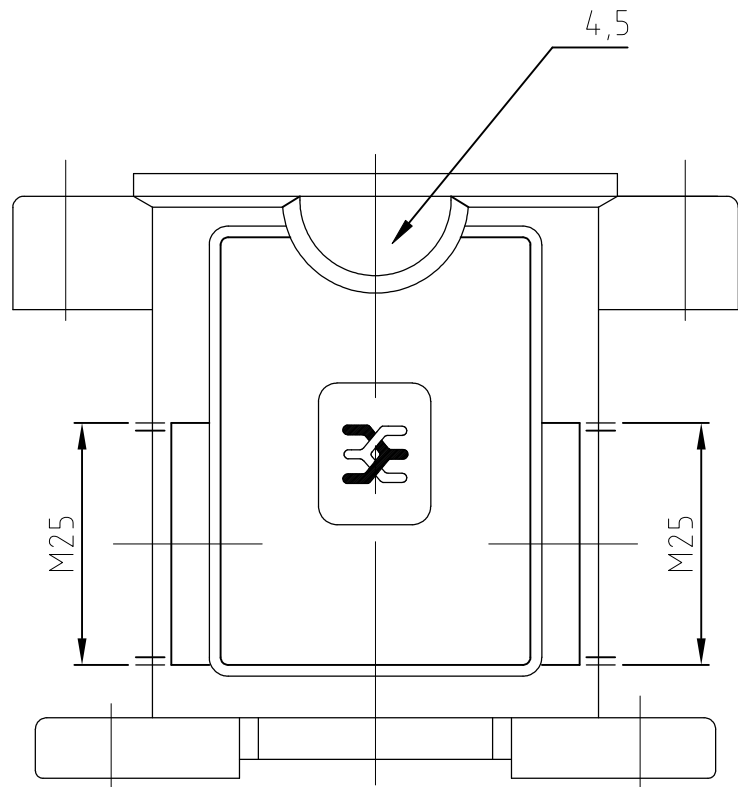


P	LTR	DESCRIPTION BESCHREIBUNG	DATE	DWN	APVD
	A8	REVISED PER ECR-17-014013	09FEB2018	SRG	MKO



Notes

- ① Material: Housing: aluminium diecasting alloy
- ② Surface: grey
chromitAL TCP passivation + Varnisch black
- ③ Varnisch on the inside not necessarily
- ④ Verpackung: 5 Stück
- ⑤ Verpackung: 50 Stück

Bemerkungen

- ① Material: Gehäuse: Alu-Druckguß-Legierung
- ② Oberfläche: grau
chromitAL TCP passivation + Lackierung schwarz
- ③ Lackierung im Gehäuseinnere ist nicht notwendig
- ④ Packaging: 5 pieces
- ⑤ Packaging: 50 pieces

OBSOLETE		OBSOLETE		①		③					
0-6	0-5	0-4	0-3	0-2	0-1	DESCRIPTION / BENENNUNG	MATERIAL	SURFACE / OBERFLÄCHE	COLOR / FARBE	ITEM NO. POS.	NOTES / BEMERKUNGEN
						Socketgehäuse HIP-K.6/16	aluminium/ALU	HC	black/schwarz	6	ohne Logo / Bohrung
	1					Socketgehäuse HIP-K.6/16	aluminium/ALU	HC	black/schwarz	5	Sonder/special
		1				Socketgehäuse EMV-K.6/16	aluminium/ALU	SEE NOTE ②	black/schwarz	4	Sonder/special
			1			Socketgehäuse EMV-K.6/16	aluminium/ALU	SEE NOTE ②	black/schwarz	3	
				1		Socketgehäuse EMV-K.6/16	aluminium/ALU	SEE NOTE ②	black/schwarz	2	
					1	Socketgehäuse EMV.6/16	aluminium/ALU		grey/grau	1	

THIS DRAWING IS A CONTROLLED DOCUMENT. DIESE ZEICHNUNG IST EIN KONTROLLIERTES DOKUMENT.		DWN Schneider 03.09.01	TE Connectivity Surface mounted housing side entry EMV Sockelgehäuse EMV.6/16.SG.2.M32.G	
DIMENSIONS: MASSE/HEITEN: mm		CHK Schweiger 03.09.01		
TOLERANCES UNLESS OTHERWISE SPECIFIED: ALLGEMEINTOLERANZEN		APVD	NAME	
0 PLC ± 1 PLC ± 2 PLC ± 3 PLC ± 4 PLC ± ANGLES / WINKEL ±		PRODUCT SPEC PRODUKTSPEZ.	SIZE	
MATERIAL		APPLICATION SPEC VERARBEITUNGSSPEZ.	CAGE CODE	DRAWING NO ZEICHNUNGS-NR.
①		WEIGHT GEWICHT	A3	00779
②		CUSTOMER DRAWING/KUNDENZEICHNUNG		RESTRICTED TO NUR FUER
		SCALE MASSTAB	1:1	SHEET BLATT
		OF	1	REV
		VON	1	A8