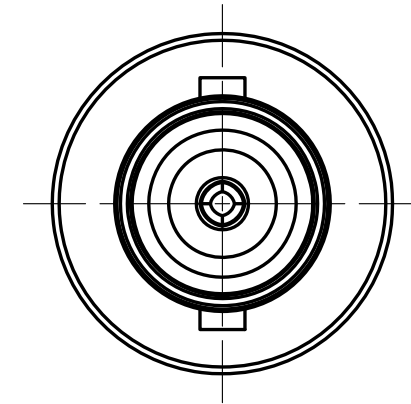
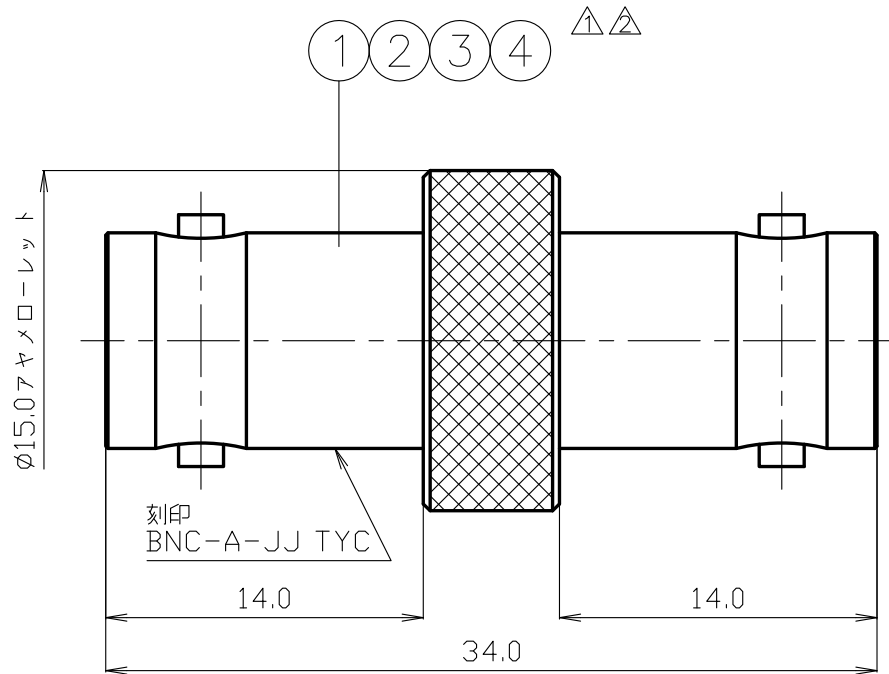


番号	変更・記事	日付	確認
△1	4点ポンチ方式から圧入方式に変更	'94.12.08	済
△2	部品共通化のためブッシングの内径を変更	'95.06.15	済
△3	Ag → Ni	'95.06.15	済
△4	材質変更	'95.11.24	済
△5	Ag → Ni	2001.11.15	済
△6	社名変更	2012.01.13	済
△7	外觀図面化	2016.06.23	(出来)
△8	RoHS表記 追記	2016.06.23	(出来)



RoHS Compliant $Cd \leq 75ppm$	
REMARKS	BRASS: $Cd \leq 75ppm$ PHOSPHOR BRONZE: $Pb < 4wt\%$

番号	部品名	材質	数量	処理	備考	尺 寸	製 図	検 図	承 認	確 認	品 名
7						3 / 1	渡邊	檜	山	三	BNC-A-JJ
6							'16.06.23	'16.06.23	'16.06.23	'16.06.23	
5							直弘	澤	本	村	
4	ブッシング	黄銅	1	Ni	△3	単位 mm					
3	絶縁体	テフロン	2	--		日付					
2	中心コンタクト	リン青銅	1	Au	△4	'93.01.27					
1	シェル	黄銅	1	Ni	△5						
番号	部品名	材質	数量	処理	備考		投影法		株式会社 トーコネ TO-CONNE CO.,LTD.		図番 S-0340193-01

仕 様 書

品 名 BNC-A-JJ

No. 0340124

図 番 S-0340193-01

株式会社トーコネ

定 格 1 参考規格 JIS-C5412
 2 定格電圧 AC 500V
 3 定格周波数 4 GHz
 4 公称インピーダンス 50Ω

確 認	検 印	作 成
山 12.01.13 本	檜 12.01.13 澤	山 12.01.13 口

項 目	条 件	規 格
1	構造及び形状寸法 材 質 (図番 S-0340193-01) 仕上げ及び表示	異常のないこと
2		
3		
4	絶縁抵抗	DC 500V 1000MΩ以上
5	耐電圧	AC 1500V 1分間にて 異常のないこと
6	接触抵抗	接触間の電圧降下は、約1KHzの交流 又は直流で1mVを越えない方法にて 3mΩ以下
7	電圧定在波比	周波数 2000MHzまで 1.2以下
8	互換性	規格に準ずるコネクタと結合したとき 異常なく結合すること
9	抜け止めのあるコン タクトの固定力	中心コンタクトに軸方向引張力4.9N 異常のないこと
10	雌コンタクトの 保持力	規格ピンゲージで0.98N以上の保持力 異常のないこと
11	結合部接続強度	軸方向引張力245Nを加えたとき スタッド部に 異常のないこと
12		

GKQM-19-1

変更履歴	日 付
1 社名変更	2012. 01. 13
2	
3	