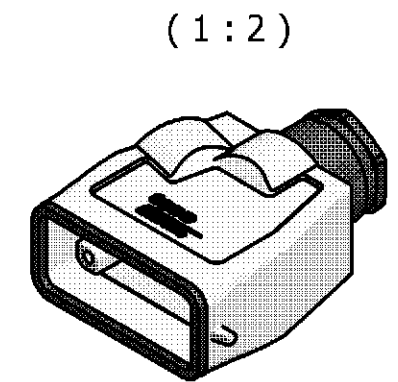


**PN:1-7 as shown**

**NOTES**

- 1 PACKAGING QUANTITY: 5 PIECES PER BOX
- 2 MATERIAL:HOUSING:ALUMINIUM DIE CAST ALLOY  
SEALS:NEPORENE
- 3 SURFACE:VARNISH GREY  
ALUMINIUM OXIDE +  
VARNISH BLACK
- 4 VARNISH ON THE INSIDE NOT NECESSARY



**PN:1-7**  
**Ordering Text:**  
**HD.15.STO.1.21**

	2	3	3			
1	Adaptor Round	Brass	Nickel Plated	Blue	3	PG 21
1	Profile Seal	Neoprene	-	Black	2	-
1	Hood	Aluminium	-	Grey	1	-
<b>1-7</b>	<b>DESCRIPTION</b>	<b>MATERIAL</b>	<b>SURFACE</b>	<b>COLOR</b>	<b>ITEM NO.</b>	<b>REMARKS</b>

THIS DRAWING IS A CONTROLLED DOCUMENT FOR AMP INCORPORATED. IT IS SUBJECT TO CHANGE AND THE CONTROLLING ENGINEERING ORGANIZATION SHOULD BE CONTACTED FOR THE LATEST REVISION. DIESES ZEICHNUNGSDOKUMENT WIRD DURCH AMP INCORPORATED KONTROLLIERT. ÄNDERUNGEN, DIE DEM TECHNISCHEN FORTSCHRITT DIENEN, SIND VORBEHALTEN. DEN JEWELIGS LETZTIGULTIGEN ÄNDERUNGSSTAND ERFAHREN SIE AUF ANFRAGE.	DIMENSIONS: DIMENSIONEN: mm  	TOLERANCES UNLESS OTHERWISE SPECIFIED: ALLGEMEINTOLERANZEN  n. ISO 8015 - n. ISO 2768 - mH-E n. DIN 16901- 140  0 PLC # 1 PLC # 2 PLC # 3 PLC # ANGLES / WINKEL #	DWN R.SRINIVAS 4/20/2006  CHK R.SRINIVAS 4/20/2006  APVD T.SCHNURPFEIL 4/20/2006  PRODUCT SPEC. PRODUKTSPEZ. 108-74001;-74003  APPLICATION SPEC. VERARBEITUNGSSPEZ. 114-74004	NAME <b>tyco Electronics</b> Tyco / Electronics AMP GmbH D - 53819 Neunkirchen,Germany	HOOD HD.15.STO.1.21	SIZE <b>A3</b> CAGE CODE 00779 DRAWING NO ZEICHNUNGS-NR. <b>1102434</b> RESTRICTED TO NUR FUER				
		2	3	CUSTOMER DRAWING / KUNDENZEICHNUNG			SCALE MASSSTAB 1:1	SHEET BLATT 1	OF VON 1	REV. B1