

Alle Rechte vorbehalten/ All rights reserved

5

4

3

2

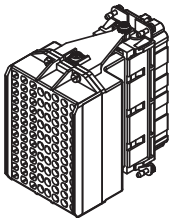
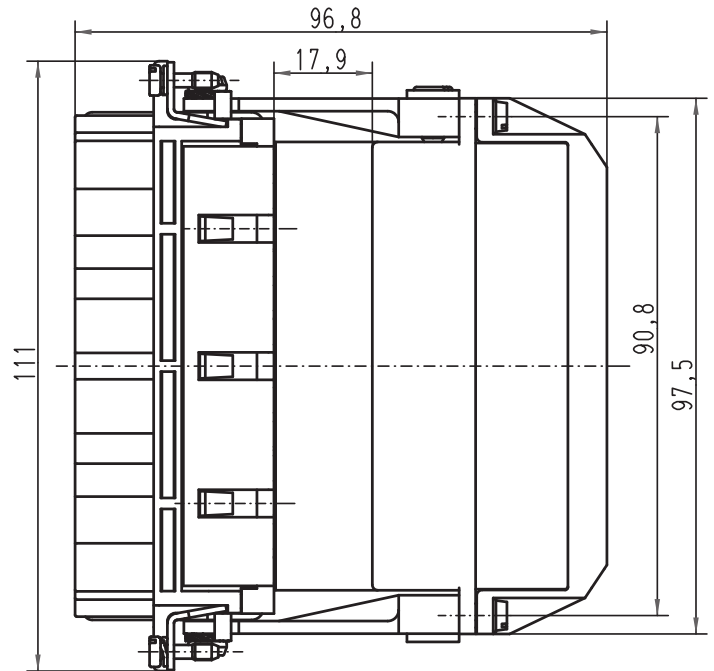
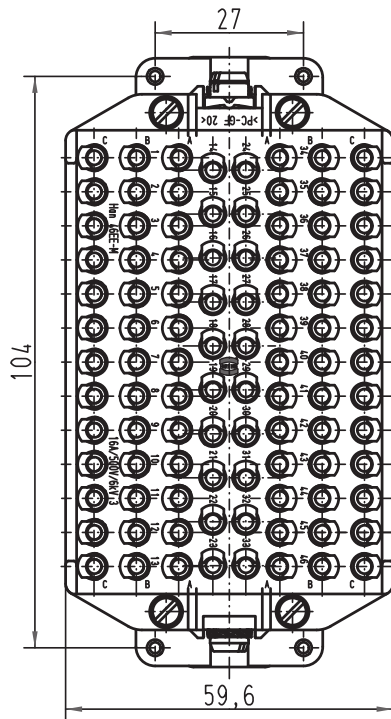
1


Lieferumfang:

- Einsatz Han 46EE-F
- 46 Kontaktbuchsen montiert
- VV-Block komplett montiert gesteckt
- 4 Befestigungsschrauben und U-Scheiben lose beiliegend
- 2 Haltestücke am Einsatz montiert

range of delivery:

- insert Han 46EE-F
- 46 female contacts mounted in insert
- distributor-block
- 4 fixing screws and washer enclosed separately
- 2 carrier brackets mounted with insert



 All Dimensions in mm Original Size DIN A 4			Techn. Character.			Nicht tolerierte Maß/Free size tolerances			
				Dat.	Name	Maßstab/Scale			
				Detail.	23.08.96	SPER	Han 46EE-VV-F Buchseneinsatz/ female insert TB 09 32 046 5751		
				Insp.		FER			
				Stand.					
413214	17.09.07	Rull					1:1		
26133	08.07.99	PL					HARTING		
20838	19.09.96	SPER							
Mod.	Dat.	Name	HARTING Electric GmbH & Co. KG D-32339 Espelkamp			Sub.			
								Blatt/ page	