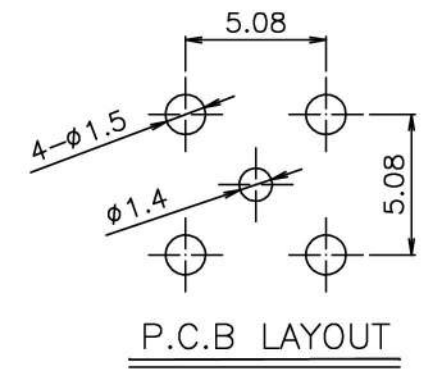
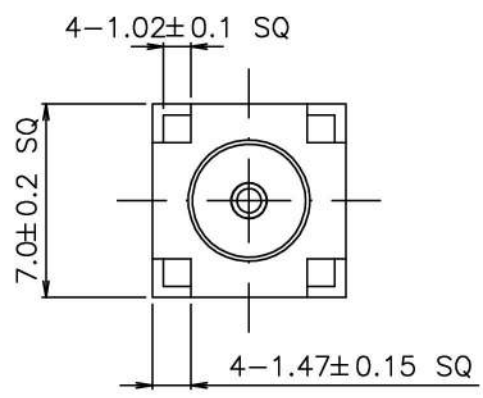
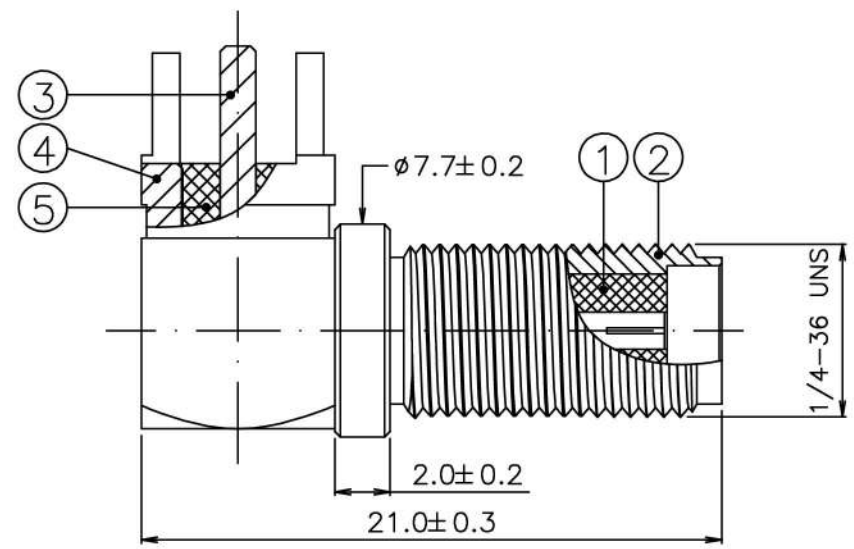
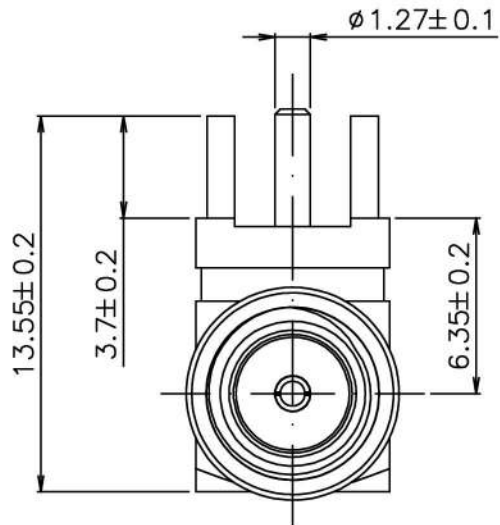


修		正			
编号	描述	制图	审核	批准	日期



Technical requirement
Surface treatment: gold-plated

No tolerance indicated	
X.	±0.5
.X	±0.2
.XX	±0.1
X°	±1°
Unit : mm	
姓名	日期
设计	
审核	
批准	

	Type: SMA	Part No.: 10-5I-1-0041
	Zhejiang JC Antenna Co.,Ltd	
材料:	标题: SMA RA Female PCB Connector	
第三角投影	图号: LJQ324	版本: A
重量:	比例:	共 1 张 第 1 页

Y.C 2016-11-04