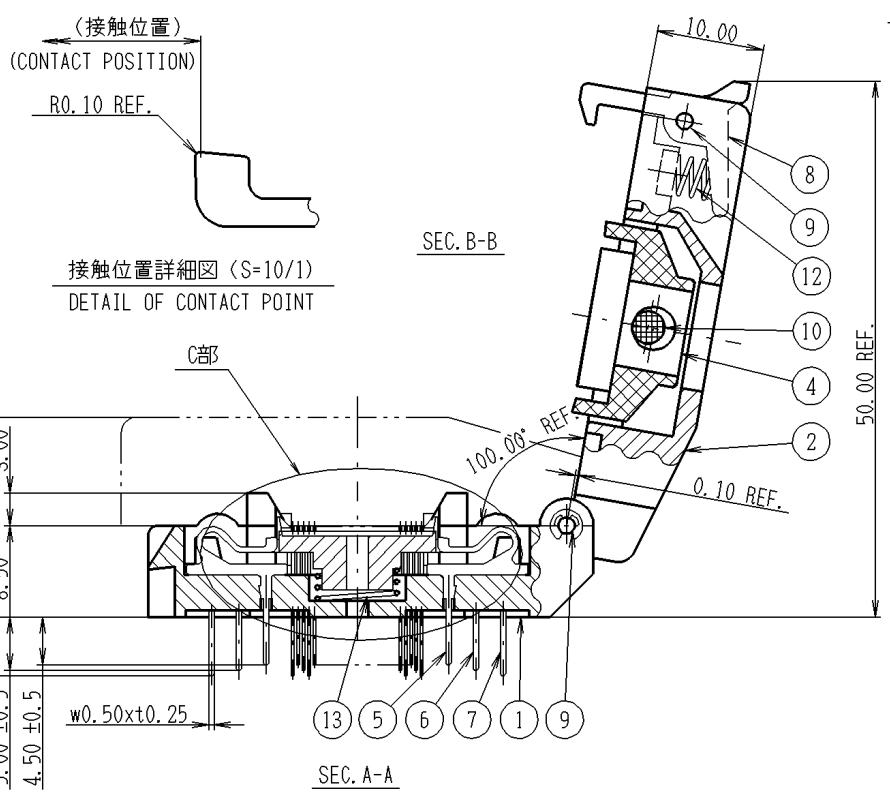
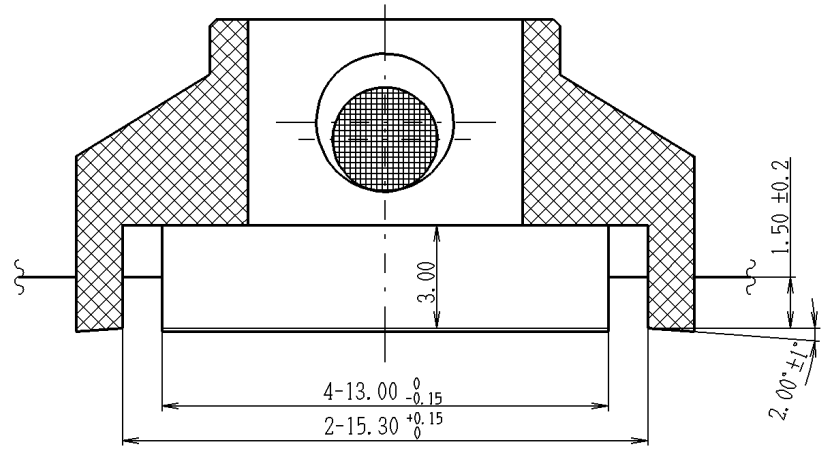
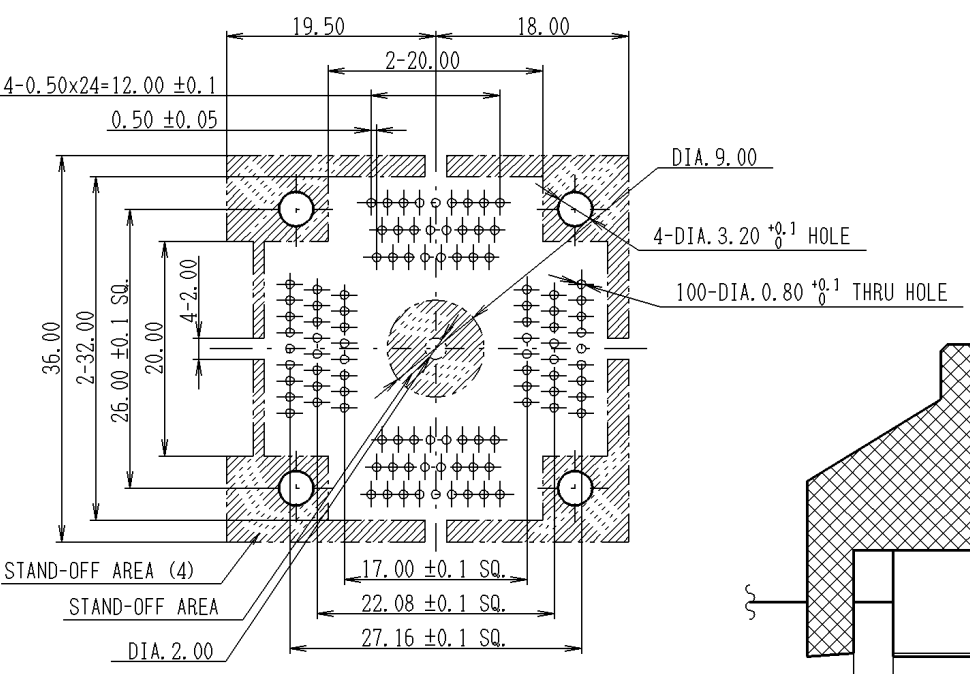
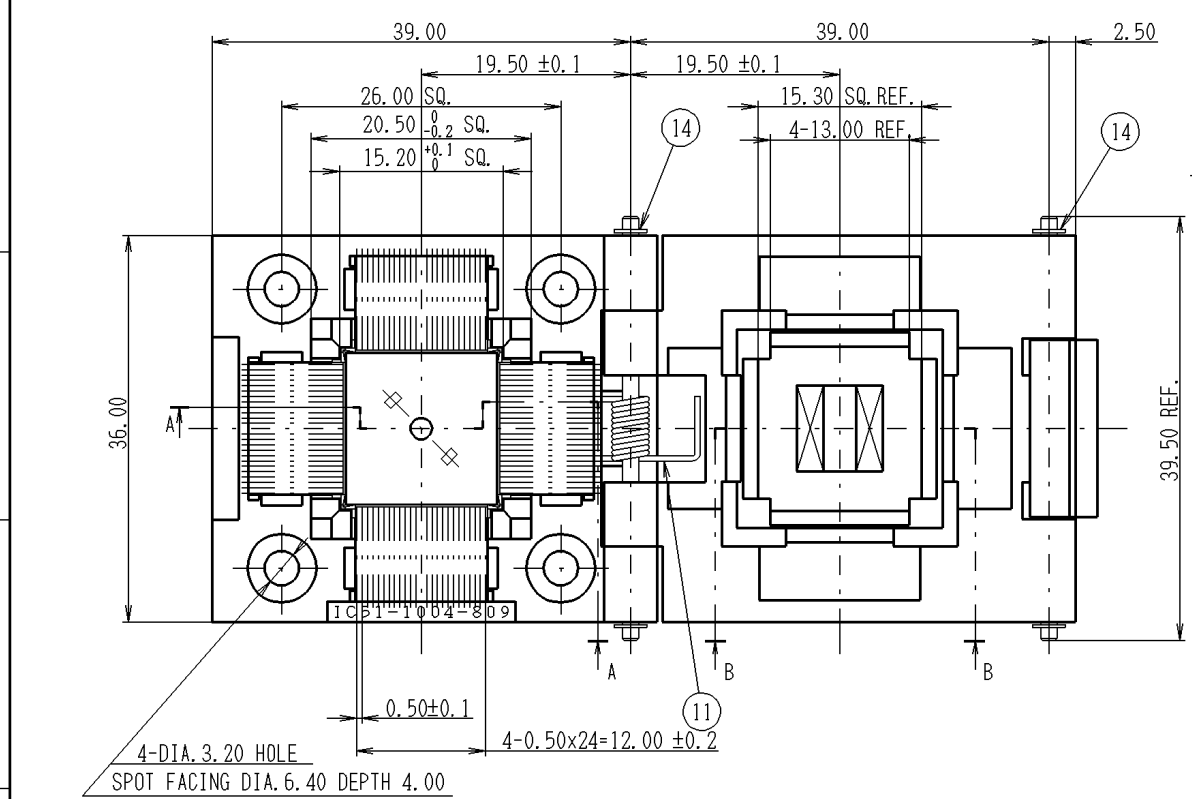


CONFIDENTIAL

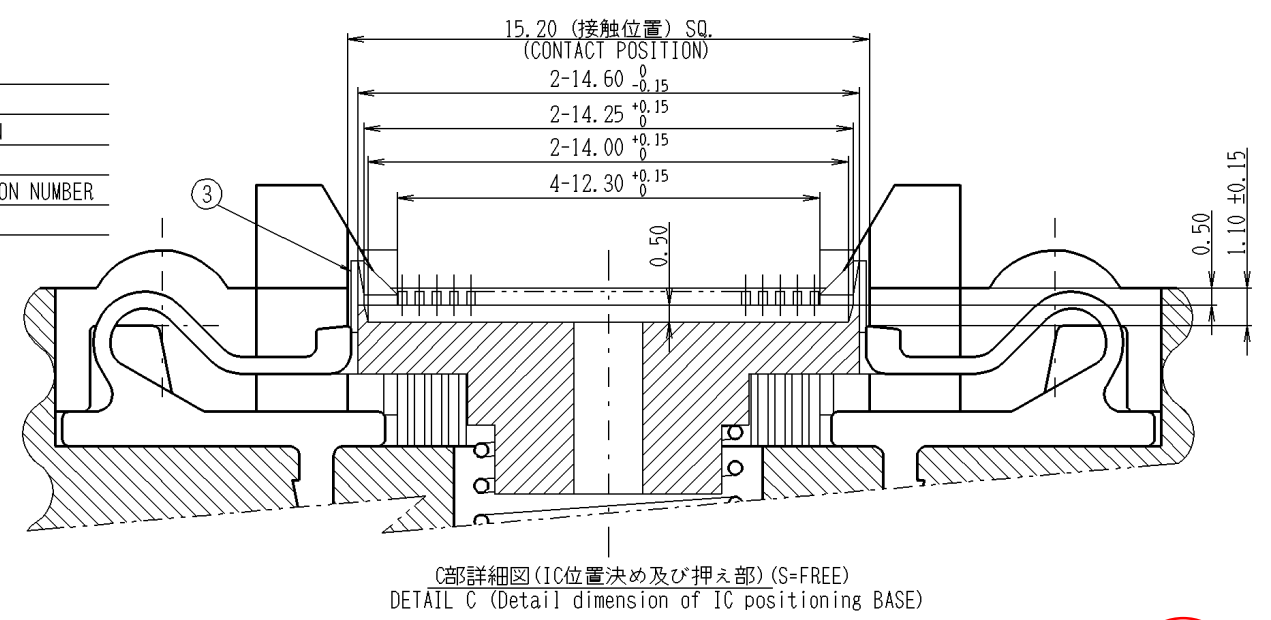
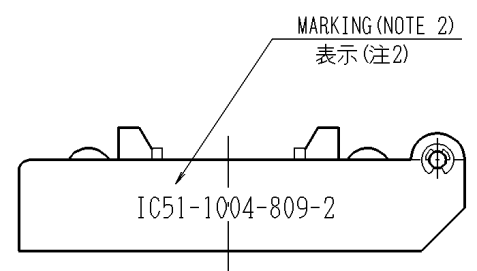
記号×数	変更内容	REVISION DESCRIPTION	承認	検図	担当	年・月・日	変更通知書番号
△×9	Parts Change		T. Sasaki	H. Sato	Y. Nakamura	'94-12-01	技94-2332
△×1	CORRECTION		H. Sagano	H. Sato	S. Ushiba	'15-02-24	M129098
△×							
△×							
△×							



名称構成 : ORDERING CODE (Pattern shown looking down through top of socket)

IC51-1004-809-2

IC	51	-	1004	-	809	-	2
品種番号	TYPE NUMBER						
設計順位	DESIGN NUMBER						
コンタクト方向表示	CONTACT DIRECTION						
ソケット芯数	SOCKET PIN COUNT						
シリーズ名	SERIES DESCRIPTION NUMBER						
ICソケット総称	IC SOCKET						



注記 : NOTE

- 本製品の製品名称と彫刻文字は異なる。
This part number and part number on drawing are different.
- 図で示す様に表示する。
Marking shall be done.
- 端子及び半田付け部分の保護の為、プリント板等にねじ止めて使用して下さい。
Socket shall be fixed on to the P.C.Board using screw to protect the terminal and soldering area.
- ソケットスタンドオフエリア内の配線は避けて下さい。
断線及びソケットの浮き等問題発生可能性があります。
Keep the board trace out of the socket stand off area to avoid trace cut and socket tilting.

性能 : SPECIFICATION

- 絶縁抵抗 : DC100Vで測定し、1,000M ohm以上のこと。
INSULATION RESISTANCE : 1,000M ohm or more at 100VDC.
- 耐電圧 : AC100Vを1分間印加して、異常の無いこと。
DIELECTRIC WITHSTANDING VOLTAGE : 100VAC for one minute.
- 接触抵抗 : 測定電流10mA、開放端電圧20mV以下で測定し、30m ohm以下のこと。(初期値)
CONTACT RESISTANCE : 30m ohm or less with current and voltage lower than 10mA, 20mV. (initial)
- 使用温度 : -55deg.C ~ +170deg.C
OPERATION TEMPERATURE : -55deg.C - +170deg.C
- 接触力 : 1ピン当たり最小変位0.2mmにて 0.294N (30gf) 以上。
1ピン当たり最大変位0.8mmにて 1.96N (200gf) 以下。
CONTACT FORCE : 0.294 - 1.96N (30gf - 200gf) within contact travel distance: between 0.2~0.8mm for each individual contact.

ITEM	部品番号	部品名	個数	材質・寸度	記事	分解図番号
14	E-SHAPE LOCKING LING	4	SUS E 1.2	COMMERCIAL PRODUCT		
13	-39	1	SUS DIA. 0.5	SM-11789		
12	COIL SPRING	-33	1	SUS DIA. 0.4	SM-11709	
11		-23	1	SUS DIA. 0.5	SM-11581	
10	M-SHAFT	-78	1	BS DIA. 3.0 L=34.0	Ni-PL. SL-7575	
9	P-SHAFT	-54	2	SUS DIA. 1.5 L=36.5	△SL-12607	
8	SNAP SEGMENT	-26 JD	1	PEI (GF)	BLACK SL-9531	
7		-C	36			
6	CONTACT 1112	-B	32	BeCu t0.25	Ni-Au PL. (CLASS B) SM-13108	
5		-A	32			
4		MOVING PART	1	PES (GF)	BLACK SL-10262	
3		POSITIONING BASE	1	PEI (GF)	SL-10261	
2		PUSH COVER	1	PES (GF)	SL-10260	
1		INSULATOR	1	PES (GF)	SL-10259	

指定外寸法公差 TOLERANCES ± 0.3
Unless Otherwise Specified

山一電機株式会社
YAMAICHI ELECTRONICS Co., Ltd.

分類 (CLASS) VQFP-p0.50-100P

名称 (TITLE) IC51-1004-809-2

図番 (DRW. NO.) KL-8515-2

Sheet No. 7 REV. C

A2-ED006-13-10