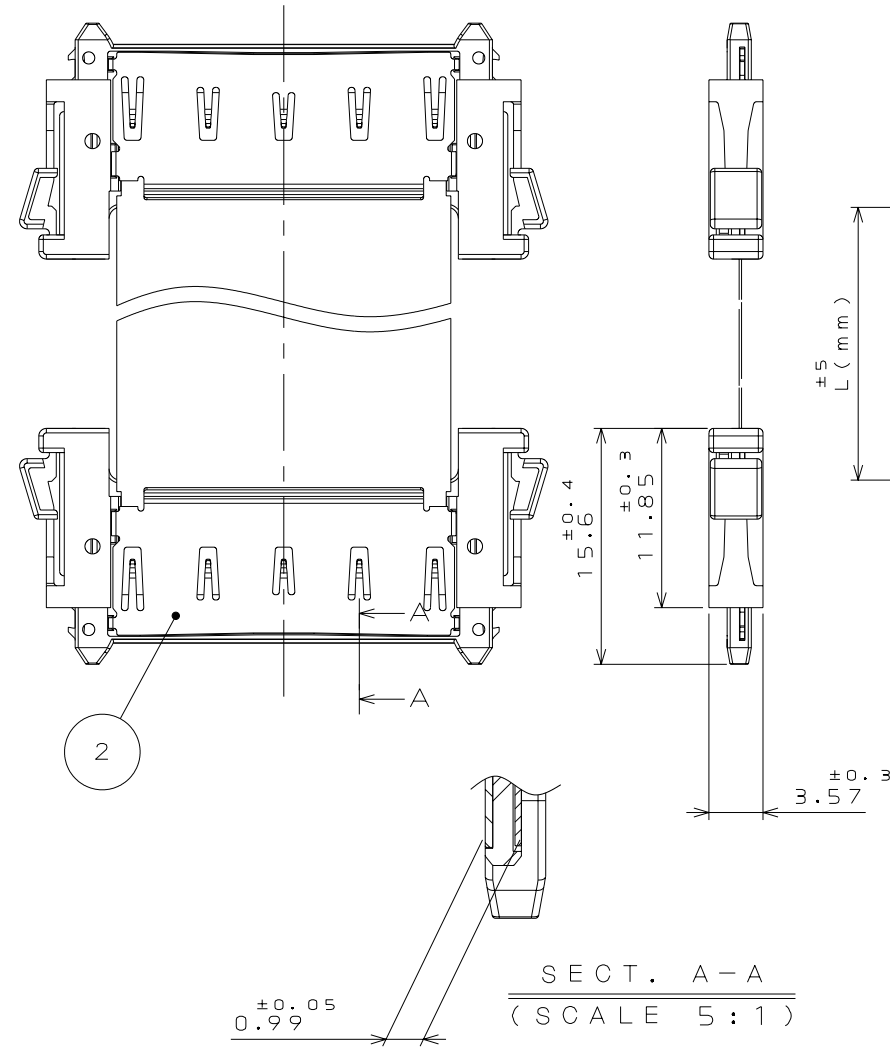


866Z01RS

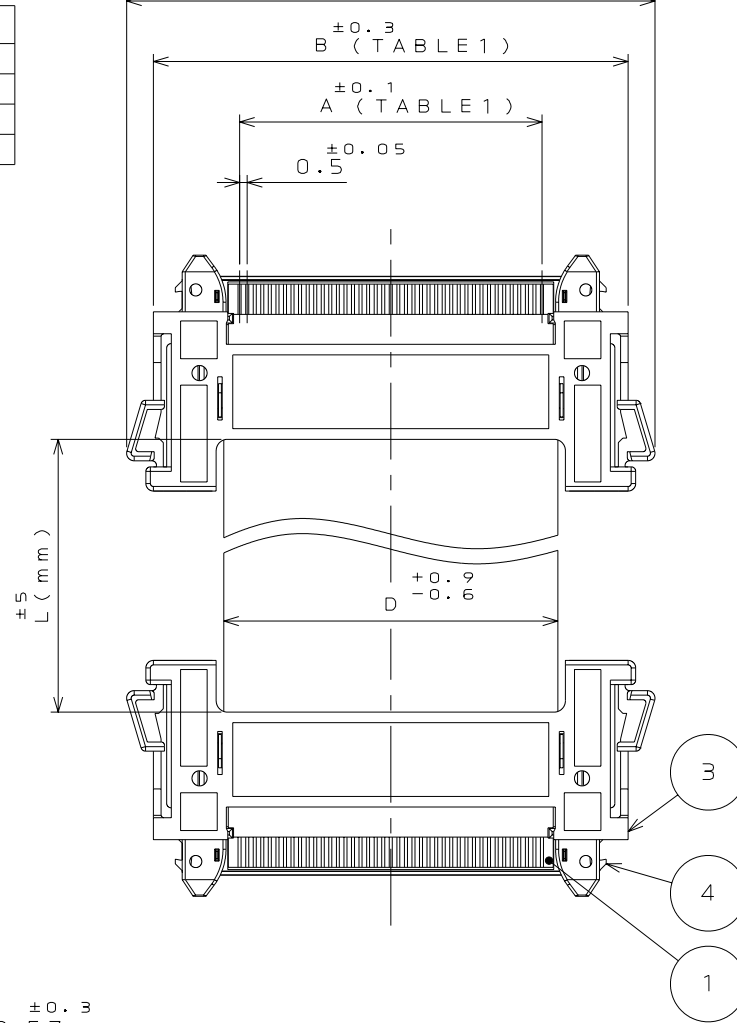
(ON ENIMVHD) 台機理図

TABLE 1

NO. OF CONTACT	A	B	C	D
21	10	21.4	24.95	12.1
31	15	26.4	29.95	17.1
41	20	31.4	34.95	22.1
51	25	36.4	39.95	27.1



(C) (TABLE 1)



版数 REV.	年月日 DATE	DCN NO.	変更内容 DESCRIPTION	製図 DR.	担当 CHK.	査閲 APPD.	承認 APPD.
2	17.Jan.2008	064013	ADDED ITEM	H.TSURUOKA	M.TAKAKU	—	Y.TATEBE
3	28.Aug.2008	066475	ADDED ITEM	H.TSURUOKA	M.TAKAKU	—	Y.KUBOTA

REFERENCE ONLY
JAE

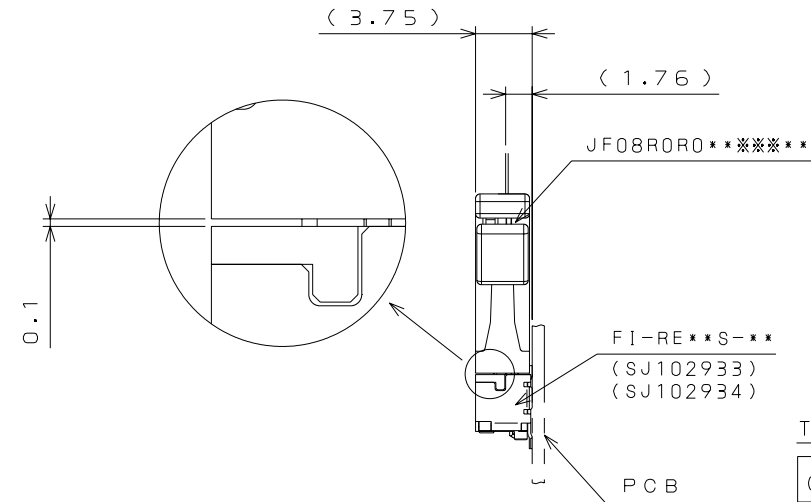


TABLE 2

CABLE LENGTH CODE	L ±5 [mm]
010	97
015	147
020	197
025	247
030	297
△ 035	347
△ 040	397
△ 045	447
△ 050	497
△ 055	547
060	597
080	797
100	997

JF08R0R0***AA
 SERIES
 CONECTOR TYPE R:FI-R
 CONECTOR TYPE MODIFICATION CODE
 CONECTOR TYPE MODIFICATION CODE
 No. OF CONTACT(TABLE1)
 CABLE LENGTH CODE(TABLE2)
 MODIFICATION CODE

NOTE 1.WHEN UL STYLE NO. IS DISPLAYED IN FFC,
 EITHER OF FOLLOWING ① OR ② OR ③ IS PRINTED.
 注1.UL STYLE No.を表示する場合、下記 ① ② ③ のいずれかが印刷されます。
 ① AWM 2896 80C VW-1 JAE -F-
 ② AWM 2896 80C VW-1 JAE-WX -F-
 ③ AWM 2896 80C VW-1 JAE-PH -F-



STATE OF UL STYLE No. PRINT(REF.)
 UL STYLE NO. 表示状態(参考)

4	LOCK	4	STAINLESS STEEL		
3	INSULATOR	2	HEAT RESISTING PLASTIC		UL94V-0
2	SHELL	2	COPPER ALLOY	TIN PLATING	
1	FFC	1	CONDUCTOR: COPPER ALLOY INSULATION TAPE: PET/ADHESIVES	CONTACT AREA: GOLD OVER NICKEL	
符号 NO.	名称 DESCRIPTION	個数 QTY.	材料 MATERIAL	仕上 FINISH	備考 REMARKS
仕様書 (SPECIFICATION) JACS-10487-*		第1版 (ORIGINAL DATE) 16.Nov.2007		尺度 (SCALE) 2:1	シリーズ (SERIES) JF08
一般公差 (GENERAL TOLERANCE)		製図 DR.		名称 (TITLE) JF08R0R0***AA	
寸法 (DIMENSION)		担当 CHK. K.NAKAMURA		日本航空電子工業株式会社 JAPAN AVIATION ELECTRONICS INDUSTRY, LTD. 図面番号 (DRAWING NO.) SJ107998	
角度 (ANGLES)		査閲 APPD.			
. ±0.8		承認 APPD. K.NAKAMURA			
.X ±0.4		質量 (MASS)			
.XX ±0.1				版数 (REV.) 3	
.XXX ±					