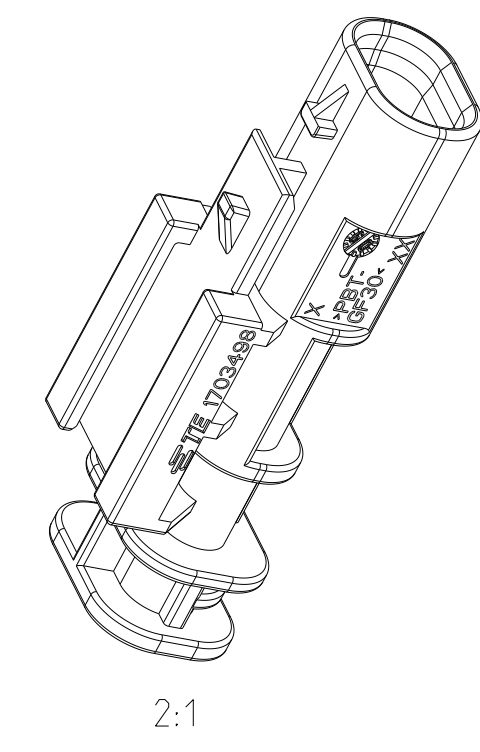
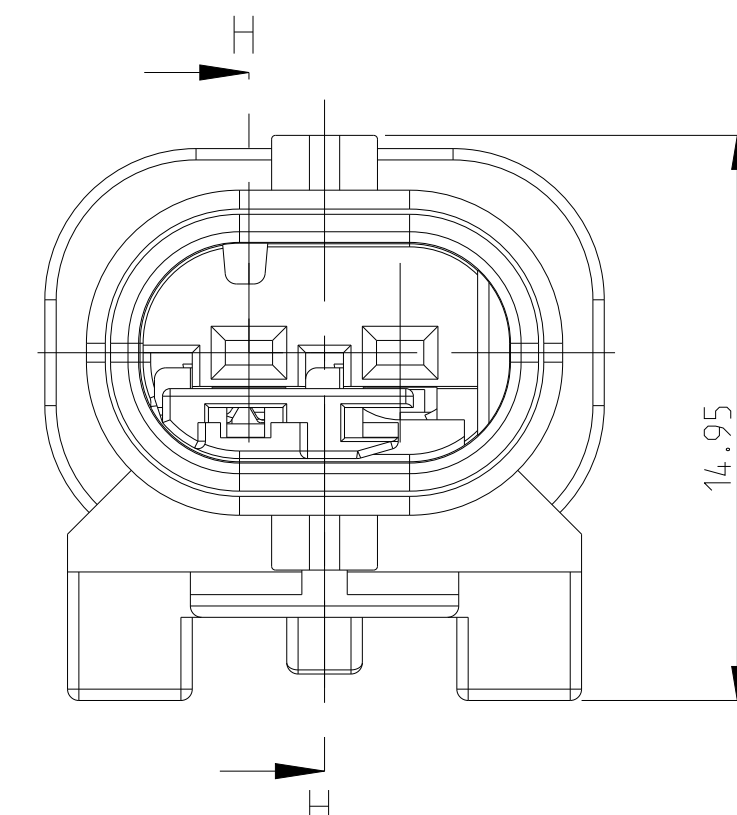
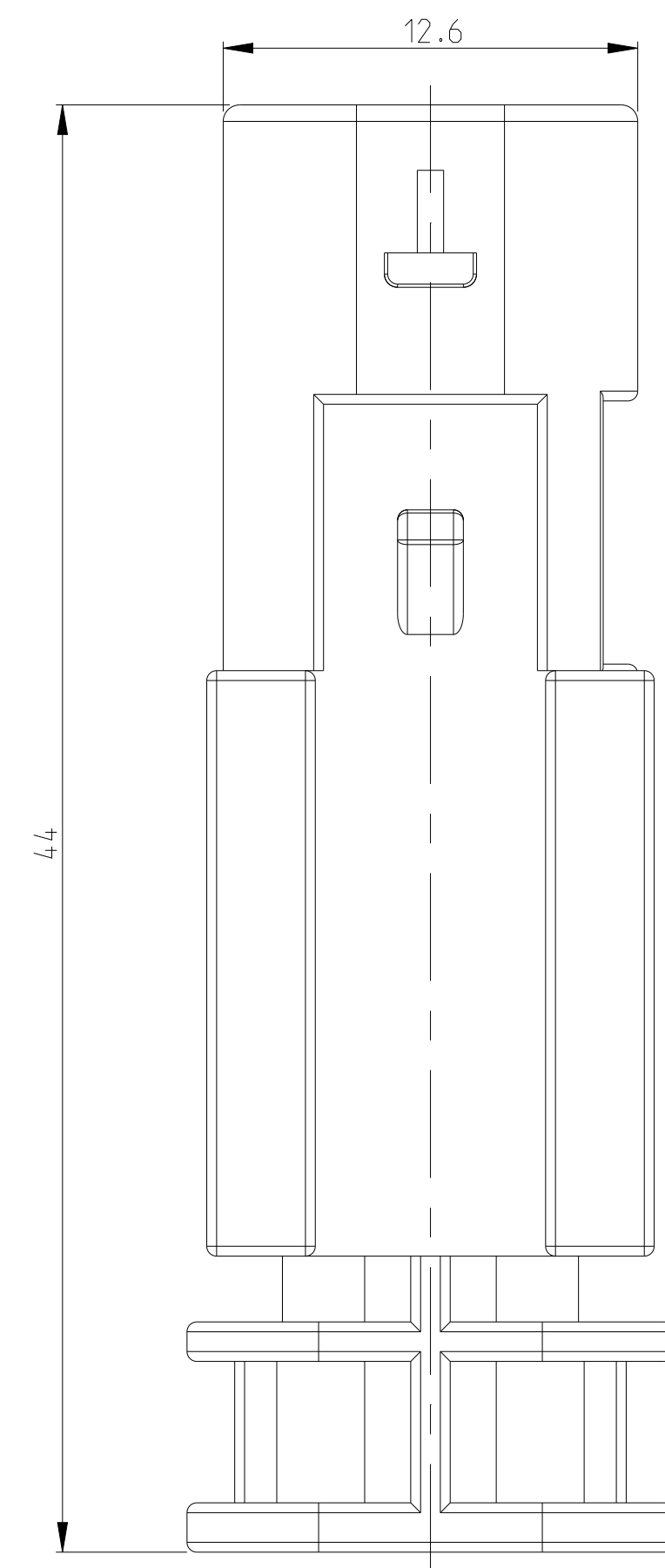
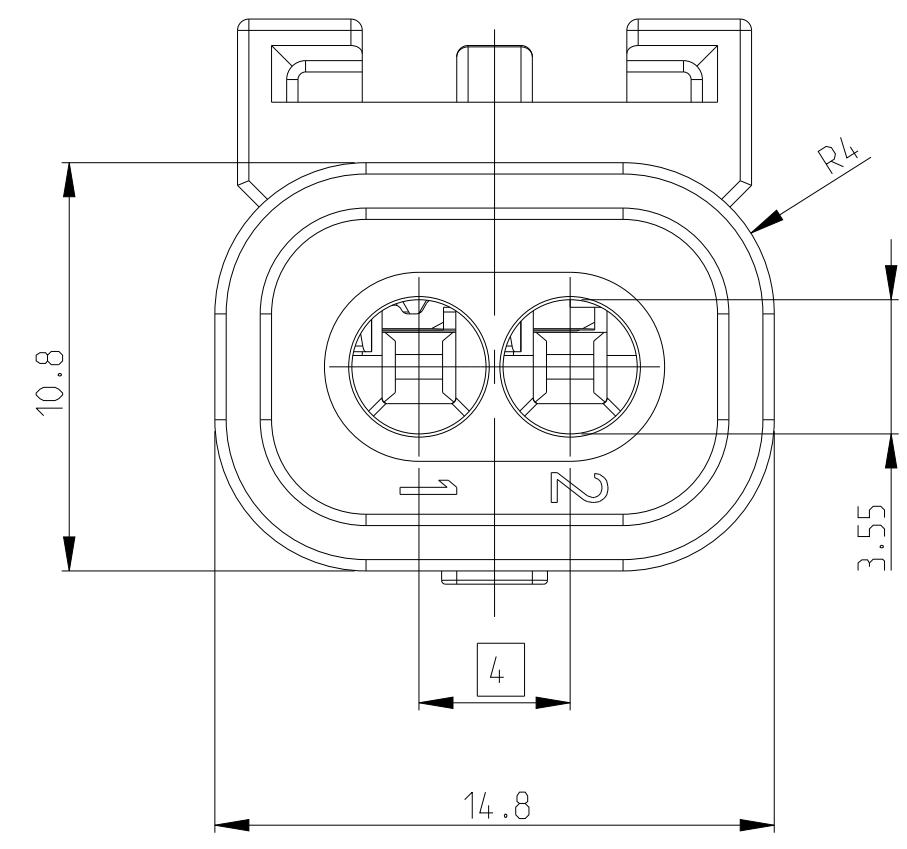


SHOWN 1-1703498-1

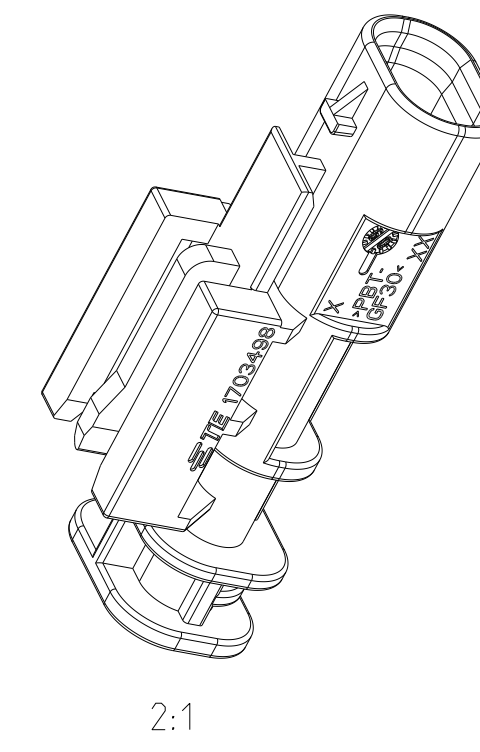
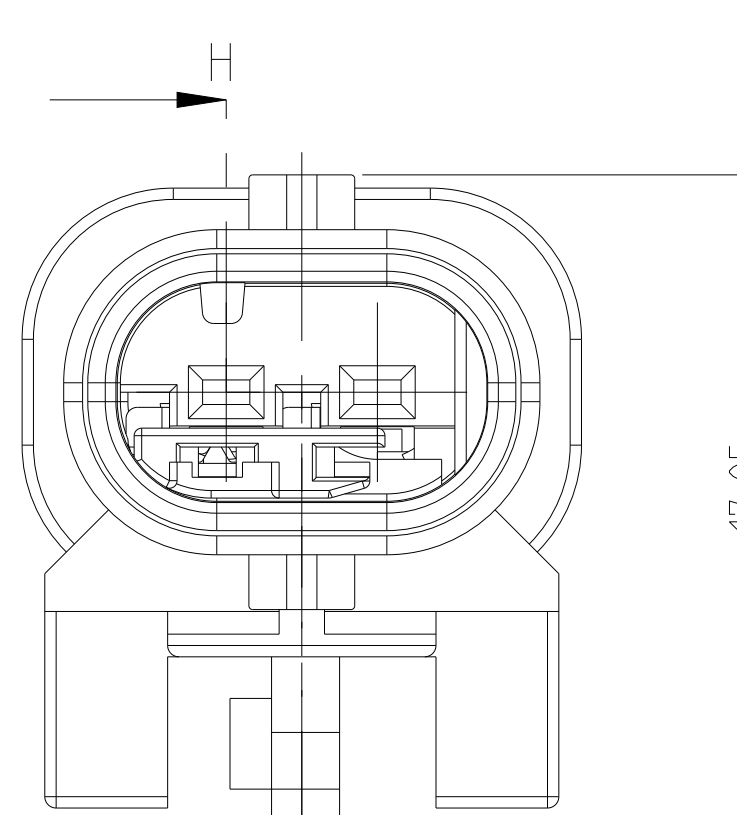
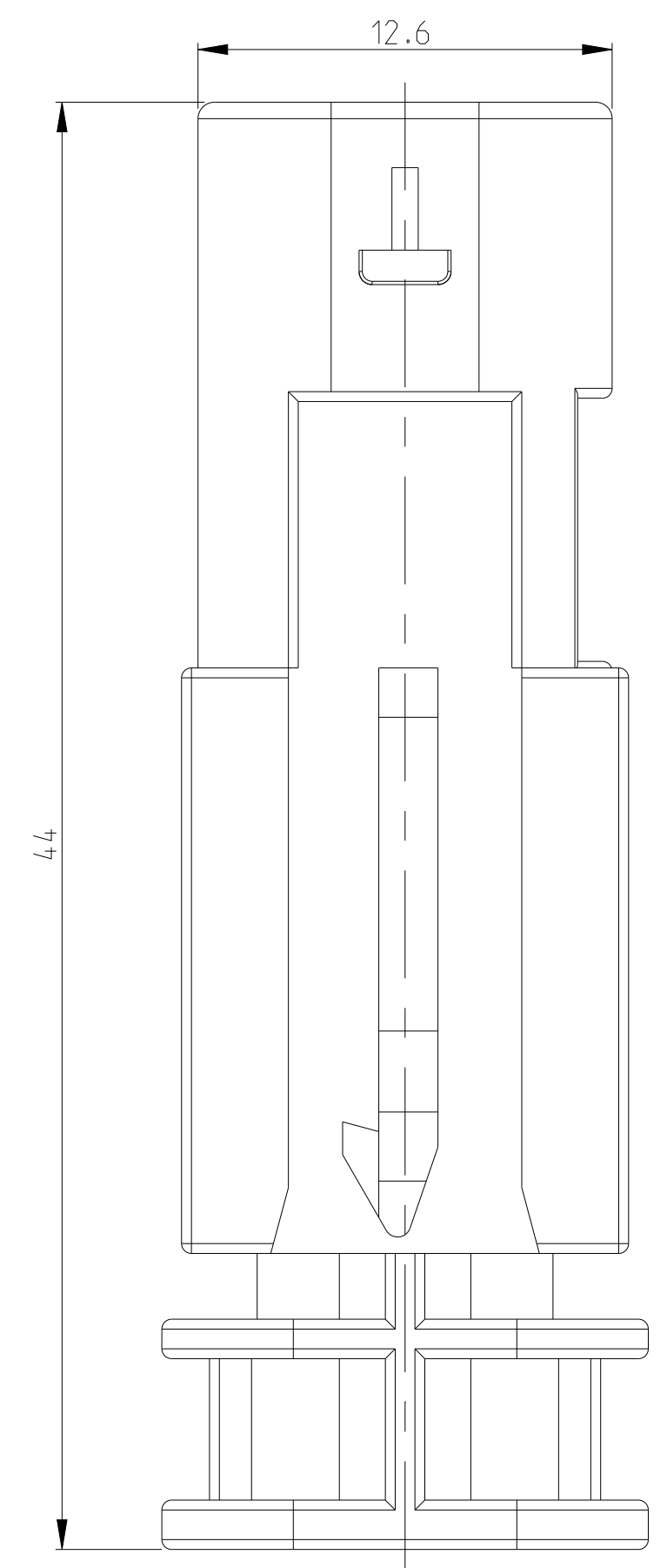
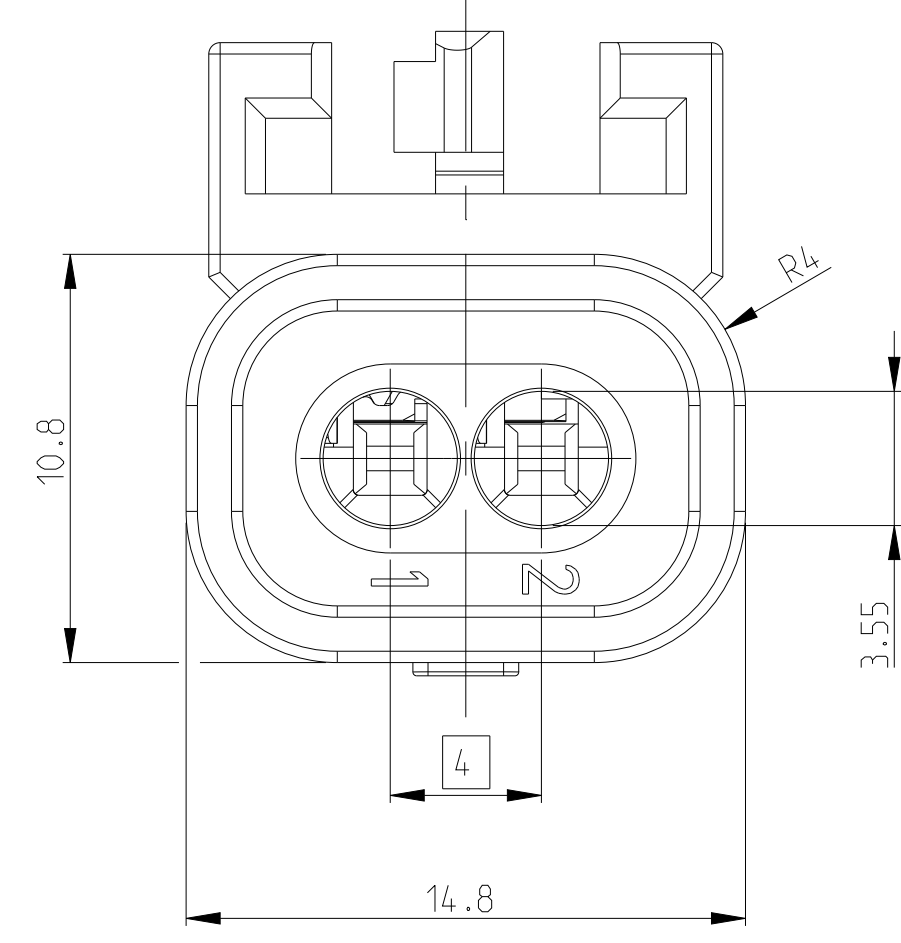


2:1

**CODINGS
2:1**

- A **1-1703498-1**
① **5-1703498-1**
- B **2-1703498-1**
- C **3-1703498-1**
- Z **4-1703498-1**

SHOWN 1-1703498-2

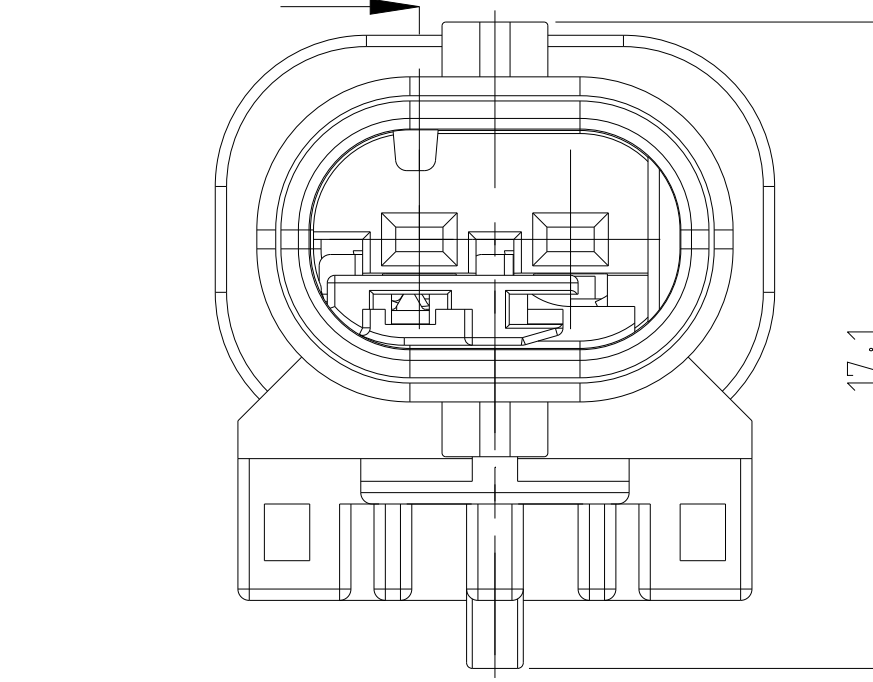
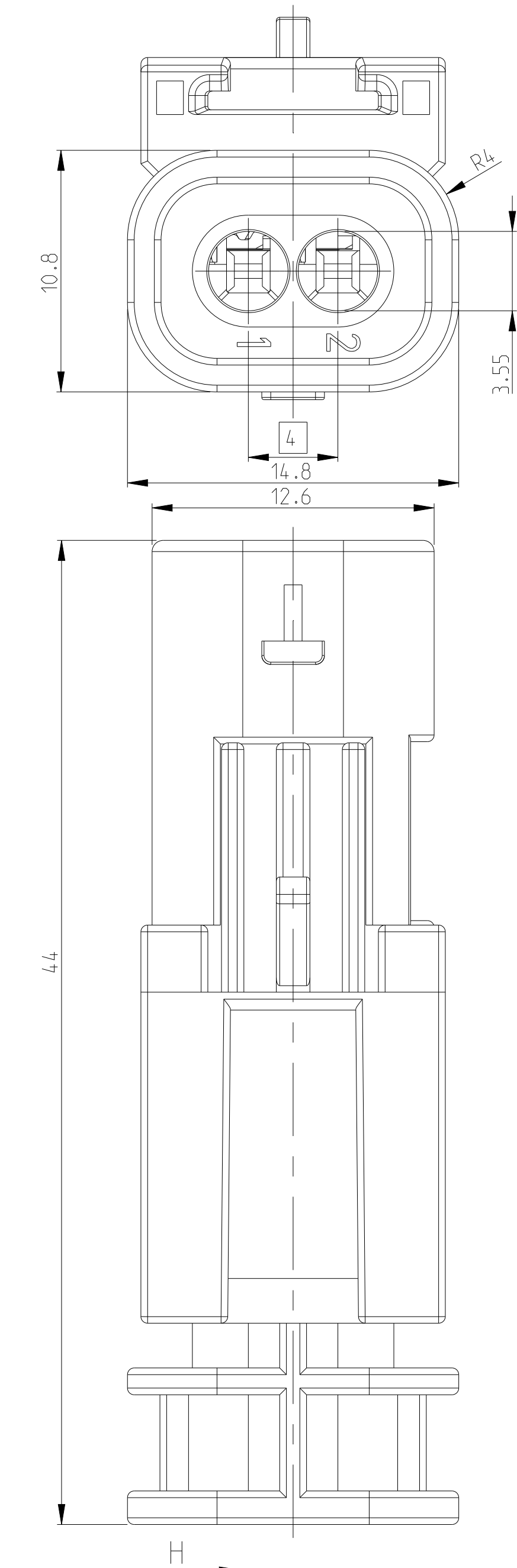


2:1

**CODINGS
2:1**

- A **1-1703498-2**
1-1703498-5 (VW)
- B **2-1703498-2**
- C **3-1703498-2**
- Z **4-1703498-2**

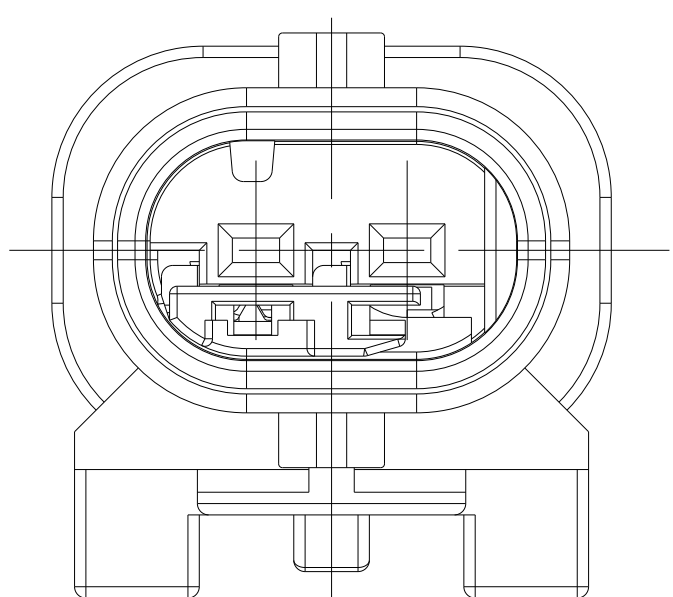
SHOWN 1-1703498-3



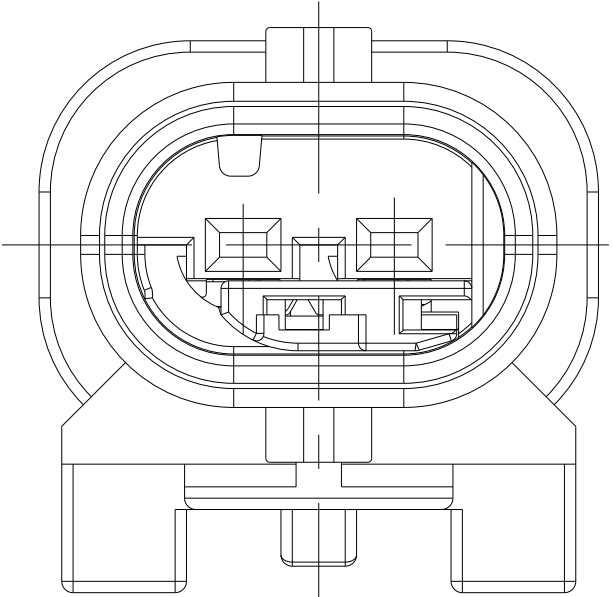
TE SUITABLE FEMALE HSG. PASSENDE BUCHSENH.	ASSY REV.	TE Bestell-Nr. ORDER-NO.	CODE	Benennung TITLE	QTY	Benennung Einzelteil TITLE	Werkstoff MATERIAL	Oberflaeche/Farbe SURFACE/C.OLOUR	Pos. ITEM
2-1670916-1	C	2-1703498-4	B	Stiftgehäuse 2pol. MALE HOUSING 2POS.	1	Kontaktsicherung RETAINER	PA66-GF35	violett/VIOLET	2
					1	Stiftgehäuse MALE HOUSING	PBT-GF30	gelb/YELLOW	1b
1-1670916-1	C	1-1703498-4	A	Stiftgehäuse 2pol. MALE HOUSING 2POS.	1	Kontaktsicherung RETAINER	PA66-GF35	violett/VIOLET	2
					1	Stiftgehäuse MALE HOUSING	PBT-GF30	gelb/YELLOW	1a
	C	4-1703498-3	Z	Stiftgehäuse 2pol. MALE HOUSING 2POS.	1	Kontaktsicherung RETAINER	PA66-GF35	violett/VIOLET	2
					1	Stiftgehäuse MALE HOUSING	PBT-GF30	schwarz/BLACK	1z
	C	3-1703498-3	C	Stiftgehäuse 2pol. MALE HOUSING 2POS.	1	Kontaktsicherung RETAINER	PA66-GF35	violett/VIOLET	2
					1	Stiftgehäuse MALE HOUSING	PBT-GF30	schwarz/BLACK	1c
2-1670916-1	C	2-1703498-3	B	Stiftgehäuse 2pol. MALE HOUSING 2POS.	1	Kontaktsicherung RETAINER	PA66-GF35	violett/VIOLET	2
					1	Stiftgehäuse MALE HOUSING	PBT-GF30	schwarz/BLACK	1c
1-1670916-1	C	1-1703498-3	A	Stiftgehäuse 2pol. MALE HOUSING 2POS.	1	Kontaktsicherung RETAINER	PA66-GF35	violett/VIOLET	2
					1	Stiftgehäuse MALE HOUSING	PBT-GF30	schwarz/BLACK	1a
1-1670916-1	C	1-1703498-5	A	Stiftgehäuse 2pol. MALE HOUSING 2POS.	1	Kontaktsicherung RETAINER	PA66-GF35	violett/VIOLET	2
					1	Stiftgehäuse MALE HOUSING	PBT-GF30	schwarz/BLACK	1a
	C	4-1703498-2	Z	Stiftgehäuse 2pol. MALE HOUSING 2POS.	1	Kontaktsicherung RETAINER	PA66-GF35	violett/VIOLET	2
					1	Stiftgehäuse MALE HOUSING	PBT-GF30	schwarz/BLACK	1z
	C	3-1703498-2	C	Stiftgehäuse 2pol. MALE HOUSING 2POS.	1	Kontaktsicherung RETAINER	PA66-GF35	violett/VIOLET	2
					1	Stiftgehäuse MALE HOUSING	PBT-GF30	schwarz/BLACK	1c
2-1670916-1	C	2-1703498-2	B	Stiftgehäuse 2pol. MALE HOUSING 2POS.	1	Kontaktsicherung RETAINER	PA66-GF35	violett/VIOLET	2
					1	Stiftgehäuse MALE HOUSING	PBT-GF30	schwarz/BLACK	1c
1-1670916-1	C	1-1703498-2	A	Stiftgehäuse 2pol. MALE HOUSING 2POS.	1	Kontaktsicherung RETAINER	PA66-GF35	violett/VIOLET	2
					1	Stiftgehäuse MALE HOUSING	PBT-GF30	schwarz/BLACK	1a

- CODINGS
2:1**
- A **1-1703498-3 (BLACK)**
1-1703498-4 (YELLOW)
- B **2-1703498-3 (GREY) (C6)**
2-1703498-4 (YELLOW)
- C **3-1703498-3**
- Z **4-1703498-3**

RETAINER IN PRE LOCKED POSITION
2. Kontaktsicherung in Vorraststellung



RETAINER IN FINAL LOCKED POSITION
2. Kontaktsicherung in Endraststellung



RETAINER MOVING DIRECTION
2. Kontaktsicherung Verschiebeweg

TE-PN TERMINALS	WIRE RANGE	TE-PN SINGLE WIRE SEAL	TE-PN BLIND PLUG
214868	0.08 - 0.22mm ²	967067-2	967056-1
1718758	0.25 - 0.35mm ²	967067-2	
1718760	0.5 - 0.75mm ²	967067-1	
1718762	1mm ²	967067-1	

TERMINAL TE-APPLICATION SPEC.: 114-18464

TE SUITABLE FEMALE HSG. PASSENDE BUCHSENH.	ASSY REV.	TE Bestell-Nr. ORDER-NO.	CODE	Benennung TITLE	QTY	Benennung Einzelteil TITLE	Werkstoff MATERIAL	Oberflaeche/Farbe SURFACE/C.OLOUR	Pos. ITEM
1-1670916-1	C	5-1703498-1	A	Stiftgehäuse 2pol. MALE HOUSING 2POS.	1	Kontaktsicherung RETAINER	PA66-GF35	violett/VIOLET	2
					1	Stiftgehäuse MALE HOUSING	PBT-GF30	blau/BLUE	1
	C	4-1703498-1	Z	Stiftgehäuse 2pol. MALE HOUSING 2POS.	1	Kontaktsicherung RETAINER	PA66-GF35	violett/VIOLET	2
					1	Stiftgehäuse MALE HOUSING	PBT-GF30	schwarz/BLACK	1z
	C	3-1703498-1	C	Stiftgehäuse 2pol. MALE HOUSING 2POS.	1	Kontaktsicherung RETAINER	PA66-GF35	violett/VIOLET	2
					1	Stiftgehäuse MALE HOUSING	PBT-GF30	schwarz/BLACK	1c
2-1670916-1	C	2-1703498-1	B	Stiftgehäuse 2pol. MALE HOUSING 2POS.	1	Kontaktsicherung RETAINER	PA66-GF35	violett/VIOLET	2
					1	Stiftgehäuse MALE HOUSING	PBT-GF30	grau/GREY	1b
1-1670916-1	C	1-1703498-1	A	Stiftgehäuse 2pol. MALE HOUSING 2POS.	1	Kontaktsicherung RETAINER	PA66-GF35	violett/VIOLET	2
					1	Stiftgehäuse MALE HOUSING	PBT-GF30	schwarz/BLACK	1a

THIS DRAWING IS A CONTROLLED DOCUMENT. DATE: 19JUN2007
 DIMENSIONS: MILLIMETER. DIMENSIONS IN PARENTHESES. DIMENSIONS IN PARENTHESES. DIMENSIONS IN PARENTHESES.
 MATERIAL: - FINISH: - REGRIND MAX. 25%
 CUSTOMER DRAWING. SCALE: 5:1. SHEET 1 OF 1. REV: 7
 MALE HOUSING, 2POS., MCON 1,2mm LL SEALED ASSY.
 00779 C=1703498