

250 シリーズ旗型ポジティブ・ロック EX コンタクトの圧着条件  
(Crimping 250 Series Flag Type Positive Look EX Contact)

**1. 適用製品**
**1. Applicable Products**

製品 Product	型番 Part No.	適用電線 (mm <sup>2</sup> ) Applicable Wire	適用被覆外径 (mm) Applicable Insulation Diameter
リセコンタクト Receptacle Contact	175057-□	0.75~3.37	2.8~4.1 ※1
	175178-□	3.08~5.37	2.8~4.9 ※1

※1 2本圧着 : Fig.3参照

Two Wires Crimping : See Fig.3

**2. 適用電線**
**2. Applicable Wire**

電線サイズ Wire Sizes mm <sup>2</sup> (AWG)	素線構成(本数 / 径) Wire Strand Composition (No. / Dia.)	計算断面積 Applicable Wire (mm <sup>2</sup> )	仕上外径 Finished Diameter(mm)	電線規格 Applicable Specificaion
0.75 (#18)	30/0.18	0.76	2.8	JIS C3316
1.25 (#16)	50/0.18	1.27	3.1	JIS C3316
2.0 (#14)	37/0.26	1.96	3.4	JIS C3316
3.0 (#12)	41/0.32	3.30	4.1	JIS C3406
5.0 (#10)	65/0.32	5.23	4.9	JIS C3406

3. 圧着条件

3. Crimping Requirements

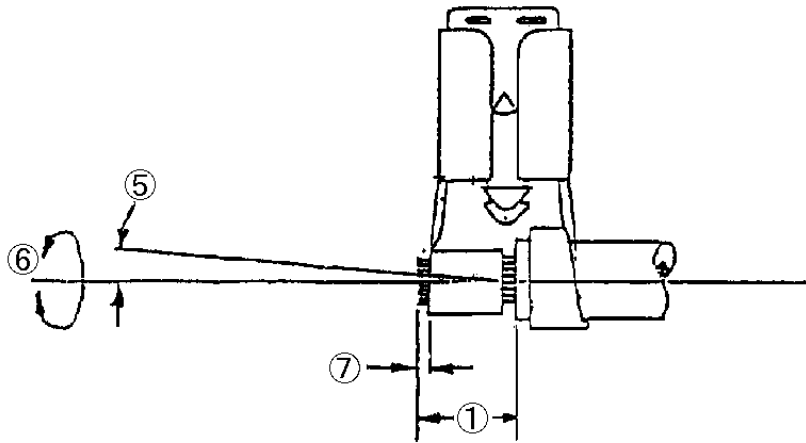


Fig. 1

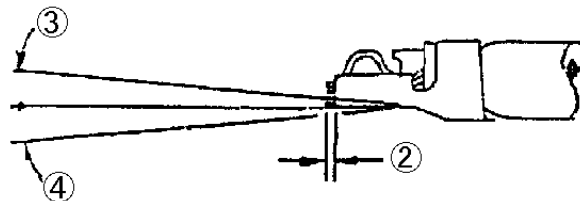


Fig. 2

No.	項目 Checking Items	規格値 Specified Limit
1	電線被覆むき長さ Insulation Stripping Length	5.5±0.5mm
2	カットオフタブ長さ Cut-off Tab Length	0.5mm以下 / Max.
3	バンドアップ Bend-up	5°以下 / Max.
4	バンドダウン Bend-down	5°以下 / Max.
5	ツイスト Twisting	5°以下 / Max.
6	ローリング Rolling	15°以下 / Max.
7	芯線端末突出長さ Wire End Protrusion Length	芯線の先端は芯線圧着部から突き出していなければならないが、1mm以下であること Tip of wire shall protrude from wire barrel crimp, but shall not exceed 1mm.



4. 圧着データ  
 4.1 連鎖状端子  
 4. Crimping Data  
 4.1 Strip Form Contact

端子型番 Contact Part No.	工具型番 Tool Part No.	電線サイズ Wire Size		絶縁被覆 むき長さ Stripping Length ±0.5(mm)	芯線圧着部 Wire Barrel Crimp			絶縁被覆 抑え部 圧着幅 Insulation Barrel Crimp Width (mm)	絶縁被覆 仕上り 外径 Finished insulation Diameter (mm)	圧着部 引張強度 (kg)最少 Crimp Tensile Strength (kg)min.
		本数 No.	mm <sup>2</sup> (AWG)		圧着高さ Height ±0.05 (mm)	ディスク の記号 Disk Symbol	圧着幅 Width (mm)			
175057-□	(1)1276786-1  (2)908993-2  (3)1276786-5	1	0.75(#18)	5.5	4.06 タブ・ ロック Tab Lock	1.24	D	2.8~4.1	5	
		1	1.25(#16)			1.34	C			
		1	2.0 (#14)			1.49	B			
		1	3.0 (#12)			1.75	A			
		2	2本の合計 断面積 *			注4 Note 4	注4 Note 4			注3 Note 3
175178-□	(1)715758-1  (2)915021-2  (3)915021-5	1	3.0 (#12)	5.5	5.0 タブ・ ロック Tab Lock	1.75	B	2.8~5.2	40	
		1	5.0 (#10)			2.16	A			
		2	2本の合計 断面積 *			注4 Note 4	注4 Note 4			注3 Note 3

(1)アンボメータ用 (2)オートマシソ用 (3)AL-15A用  
 (1)For AMP-O-MATOR(2)For Automachine (3)For AL-15A

\* Total cross-sectional area of two wires

注記 :

1. 2本圧着の場合は、Fig.3のように重ねて圧着する。この場合絶縁被覆外径の規制はFig.3に示す通りである。但し、2本の絶縁被覆外径が異なる場合は外径の小さい方の電線を下にする。
2. 2本圧着は、1本の絶縁被覆外径が下表に示す範囲の電線を使用すること。
3. 複数電線を同時に圧着した場合は、最小電線サイズの電線1本の引張強度によって、その圧着の良否を判定する。
4. 複数電線を同時に圧着した時の芯線圧着部高さは、原則としてその合計断面積が1本圧着の断面積に近い方の圧着高さにて圧着するものとする。
5. 圧着後の外観はFig.4に合致すること。

Notes :

1. When crimping two wires, they shall be stacked as seen in Fig.3. In this case, outside diameter of their insulation shall conform to that given in Fig.3. If their diameters are different from each other, the smaller shall be placed underneath.
2. Diameter of a wire insulation shall be in the range tabulated in Fig.3 when crimping two wires.
3. When two or more wires are crimped together, tensile strength shall be tested on the wire of the smallest in size.
4. When two or more wires are crimped together, the crimp height, as a general rule, shall be total of
5. Appearance of after crimping shall satisfy Fig.4.

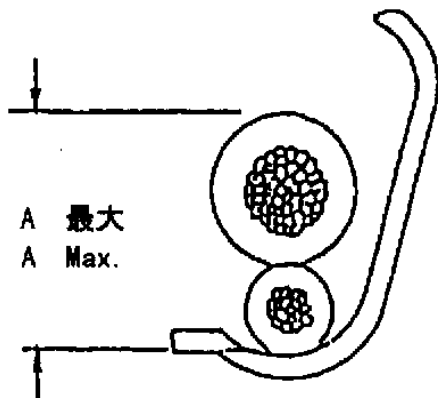


Fig.3

端子型番 Part No	A	1本の被覆外径 Insulation Diameter of Single Wire
175057-□	5.5	1.5~3.8
175178-□	6.6	1.5~3.8

(mm)

絶縁被覆抑え部とリセプタクルの  
上部の間に大きな隙間がないこと  
No large gap between insulation support  
barrel end and top of receptacle floor

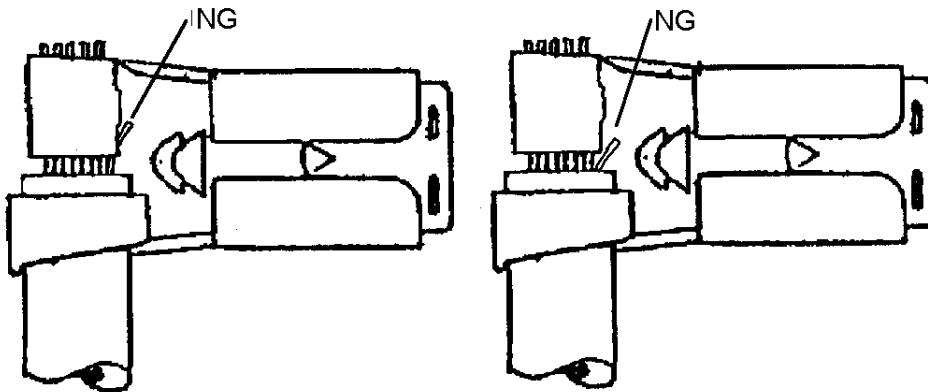
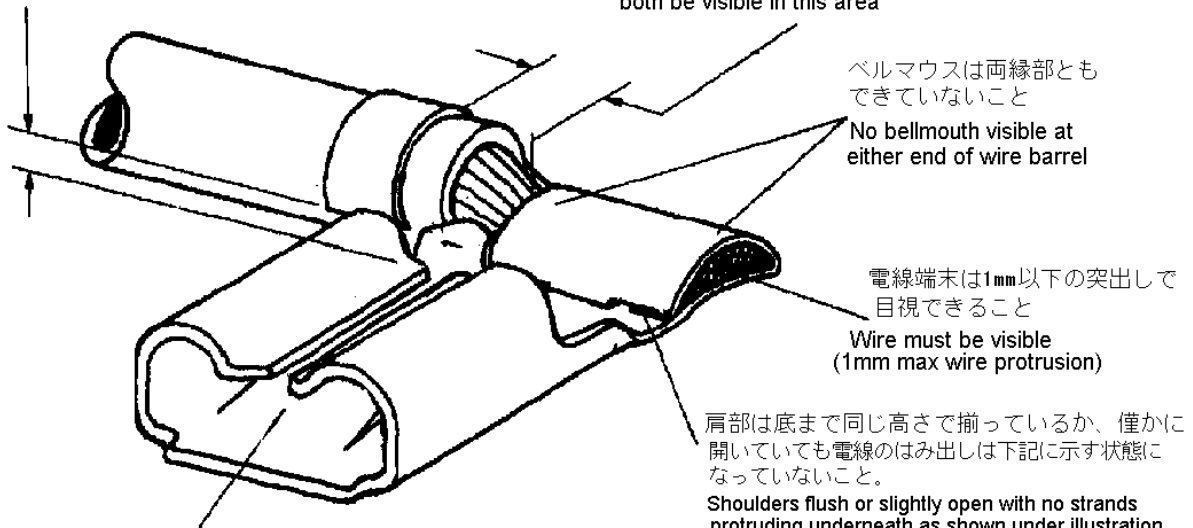
電線の芯線と絶縁被覆は  
この部分で目視できること  
Wire strands and insulation must  
both be visible in this area

ベルマウスは両縁部とも  
できていないこと  
No bellmouth visible at  
either end of wire barrel

電線端末は1mm以下の突出して  
目視できること  
Wire must be visible  
(1mm max wire protrusion)

肩部は底まで同じ高さで揃っているか、僅かに  
開いていても電線のはみ出しは下記に示す状態に  
なっていないこと。  
Shoulders flush or slightly open with no strands  
protruding underneath as shown under illustration

嵌合部には損傷がないこと  
No damage to mating area



電線はみ出しの悪い例  
Bad illustration of wire protruding

Fig.4 圧着後外觀(1/2)

Fig.4 Appearance of after crimping (1/2)

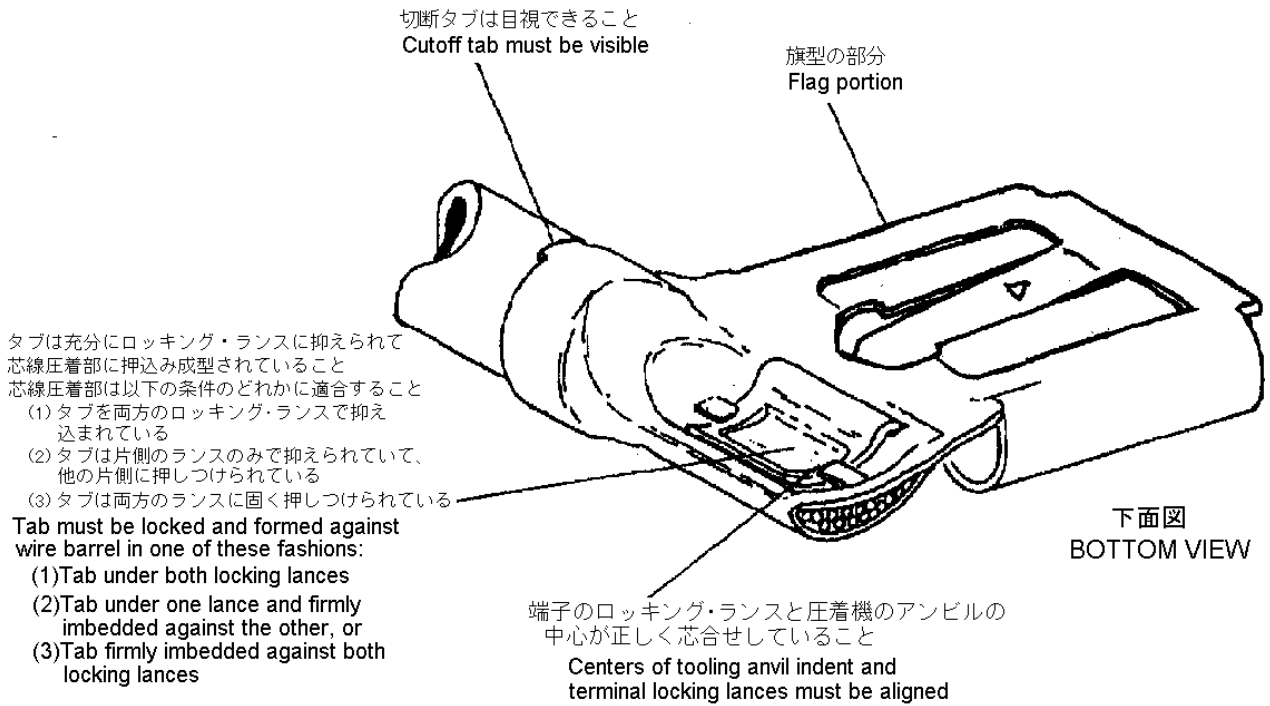


Fig.4 圧着後外観 (2/2)

Fig.4 Appearance of after crimping (2/2)