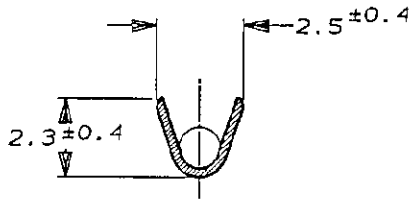
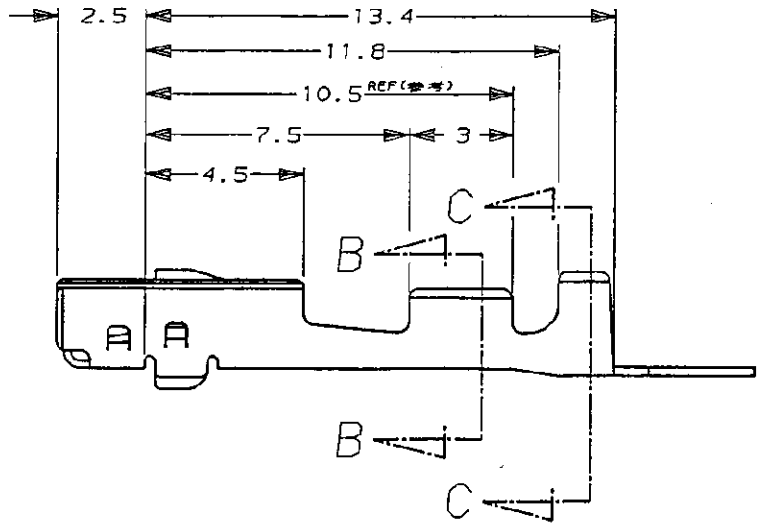
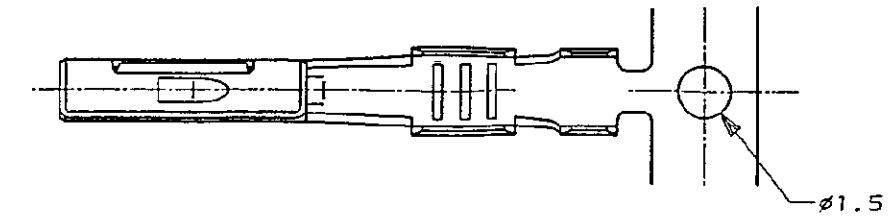
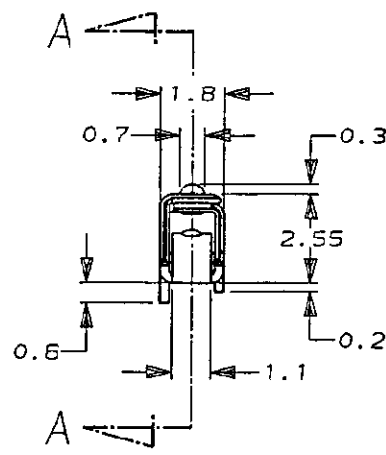
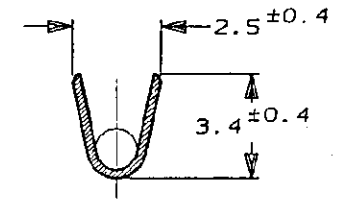


<USER10>DEPT5270>E27098>U. C-NEW-REC>U. DWG>S. C-179963

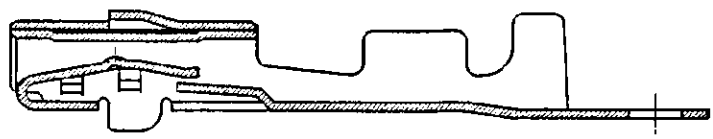
NUMBER 179963
METRIC
三角錐 (3rd ANGLE PROJECTION)



断面 B-B
(SECT. B-B)



断面 C-C
(SECT. C-C)



断面 A-A
(SECT. A-A)

注 ;
1. 取付適用規格番号 114-5197

NOTE ;
1. APPLICATION SPEC NO. 114-5197

		すずめっき済 (PRE-TINNIED)		179963-1	
		仕上げ (FINISH)		型番 (PART NUMBER)	
Copyright ©1994年 日本エー・エム・ピー株式会社		Copyright ©1994 AMP (Japan), LTD. ALL RIGHTS RESERVED.		AMP 日本エー・エム・ピー株式会社 Tokyo, Japan	
規格電線断面積 (WIRE RANGE) mm ² (AWG)		被覆外径 (INSULATION DIA.) mmφ		名称 (NAME) .040Ⅲ SRIES RECEPTACLE CONTACT (S) .040Ⅲ シリーズ リセプタクル コンタクト (S)	
材料 (MATERIAL) すずめっき済 KLF-5 (PRE-TIN)		仕上 (FINISH)		一般公差 (GENERAL TOLERANCE) 10以下 : ±0.2 10を超え 30以下 : ±0.25 30を超え 100以下 : ±0.3 角 度 : ±3°	
O 作成 (RELEASED) FJ00-0793-94		DR. 6/27 '94 74. Yamagami		LOC 番号 (No.) B J 179963	
LTR 変更 (REVISION RECORD)		CHK. 6/27 '94 O. Yamagami		尺度 (SCALE) 5-1 REV. 0 SHEET 1 OF 1	

PRINT DIST

単位: mm DIMENSIONS IN MM. DO NOT SCALE PRINT

AMP-J
REV. 10/83

(CUSTOMER DRAWING) 参 考 面