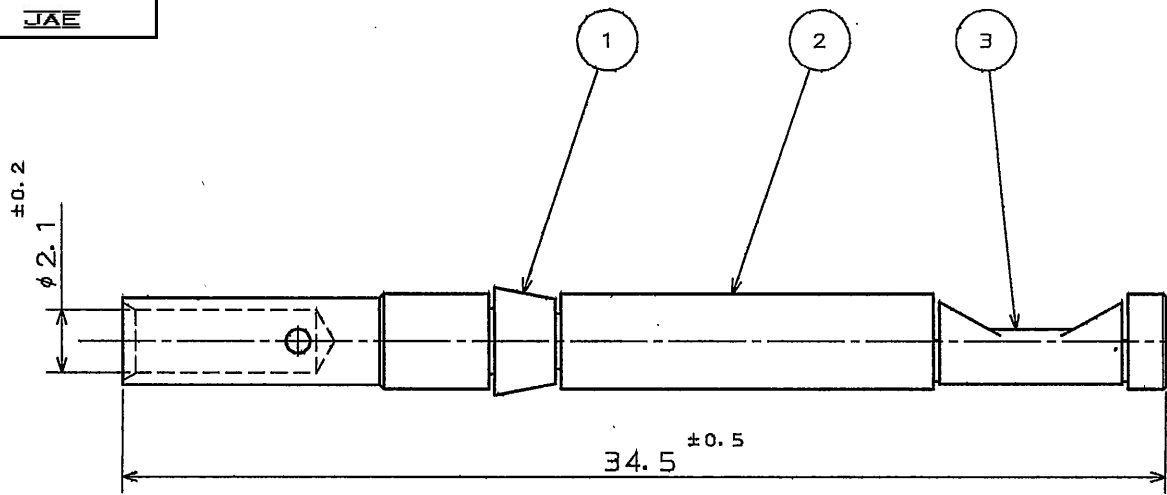


688010rs 異図		版数	年月日	DCN NO.	詳細	製図	担当	査閲	承認
特に指定のない限り、鋭い角やかえりは除去すること 一般仕上		3	91.4.24	28499	再トレース				
一般公差 特に指定がなければ GTS-4100 による									
寸法	角度								
±	X° ±								
.X ±	X°X' ±								
.XX ±	偏心量 以内								

REFERENCE ONLY
JAE



- 注 1. 使用ケーブル
□ 1.25 ~ □ 2
2. 使用圧着工具ト ケータ
M22520 / 1-01 ノ場合 JP-GTC-16
MS3191 ノ場合 JA-16S

符号	名 称	材 料	仕 上	個 数	備 考
3	スプリング	ベリリウム銅	銀メッキ	1	
2	ソケットコンタクト	黄銅	銀メッキ	1	
1	クリップ	ポリアセタール コポリマ	ナシ	1	

仕様書 T73-18 JAOS-1027	第1版 66年 9月 10日 製図 村野(北田) 担当 七尾 査閲 宇崎 承認 橋本	三角法 尺 4/1 重 量 個 数	名称 031-50213 (CONT-JA16S) シリーズ JA	日本航空電子工業株式会社 昭島事業所 東京都昭島市武蔵野 この図面及びこの航空電機の子な禁 この資料は日本航空電機株式会 社の財産であり、複製、転写、 改ざん、貸与、譲渡、その他 の一切の権利を保留します。
組立図番				図番 SJ010889
材料				
仕上				
処理				

DCF-115A

用紙サイズ A4

