

NUMBER
C-175270

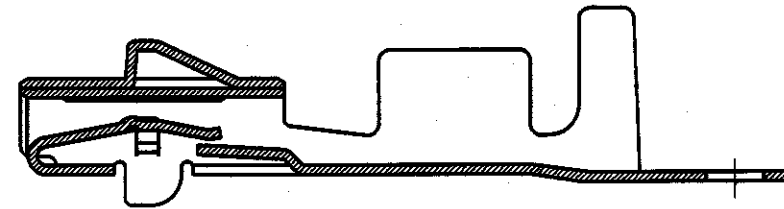
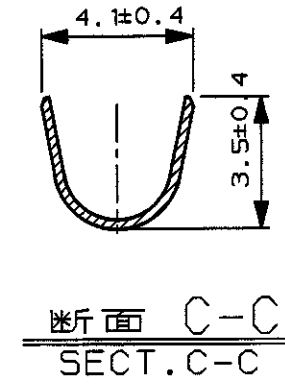
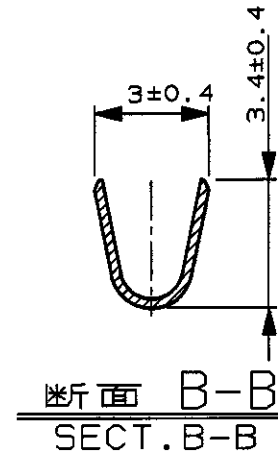
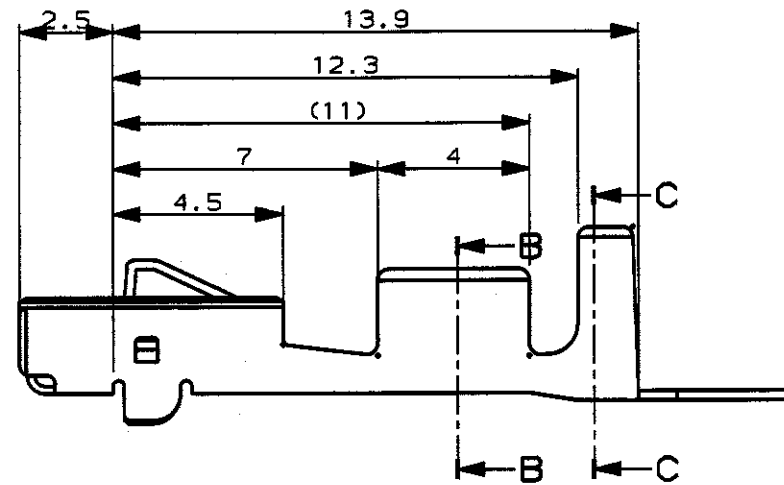
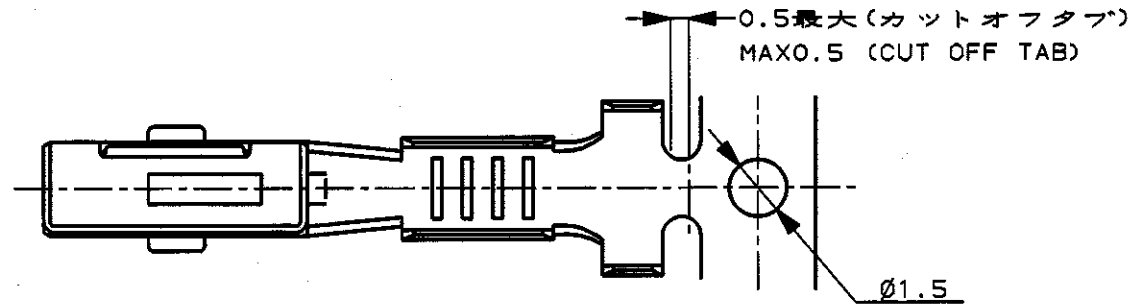
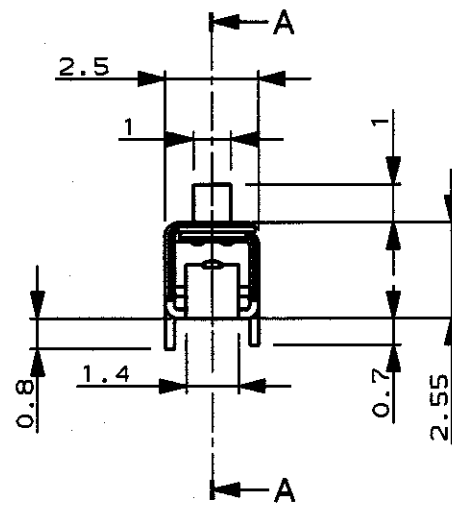


METRIC

単位: mm DIMENSIONS IN MM. DO NOT SCALE PRINT

PRINT DIST

AMP-J
REV 1/9/88
FJ029188



NOTE ;

1. APPLICATION SPEC NO. 114-5160
2. APPLICABLE PRODUCT SPEC NO.108-5374

注 ;

1. 取付適用規格番号 114-5160
2. 適用製品規格番号 108-5374

179427-1	錫めつき済 (PRE-TINNIED)	175270-1
バラ端子型番 (LOOSE PIECE CONTACT P/N)	仕上げ (FINISH)	AMP型番 (PART NUMBER)

Copyright ©1990年
AMP (Japan), LTD.
ALL RIGHTS RESERVED.

Copyright ©1990
AMP (Japan), LTD.
ALL RIGHTS RESERVED.

AMP

日本エー・エム・ピー株式会社
Tokyo, Japan

D1	ADD NOTE 2	FJ00-0937-99	TS	KB	28MAY 99	絶縁部寸法 (INSULATION DIM.)	名称 (NAME)	.070 II SERIES L RECEPTACLE CONTACT .070 IIシリーズ L リセプタクル コンタクト		
D	改訂 (FJ00-0577-98)		TK	NS	25MAR 98	材料 (MATERIAL)	.070 IIシリーズ L リセプタクル コンタクト			
C	改訂 (FJ00-0153-94)		TK	MT	4/3 '94	仕上げ (FINISH)	.070 IIシリーズ L リセプタクル コンタクト			
B	改訂 J-0212		KO	SI	7/8 '91	すずめつき済 KLF-5	.070 IIシリーズ L リセプタクル コンタクト			
A	再作成		KO	SI	4/25 '91	DR. Y. Fujimori 4/19'91	.070 IIシリーズ L リセプタクル コンタクト			
LTR	変更 (REVISION RECORD)		DR	CHK	DATE	CHK.	.070 IIシリーズ L リセプタクル コンタクト			

(CUSTOMER DRAWING) 参考 ☒ 面