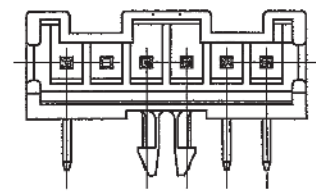
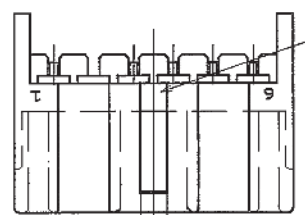


THIS DRAWING IS UNPUBLISHED. RELEASED FOR PUBLICATION
 © COPYRIGHT ALL RIGHTS RESERVED.

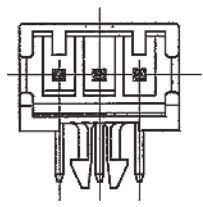
LOC	DIST	REVISIONS					
J	-	P	LTR	DESCRIPTION	DATE	DWN	APVD
		A2		REVISED PER ECR-18-011705	11MAR19	MM	DZ
		A3		REVISED PER ECR-20-000768	14FEB2020	SM	DZ



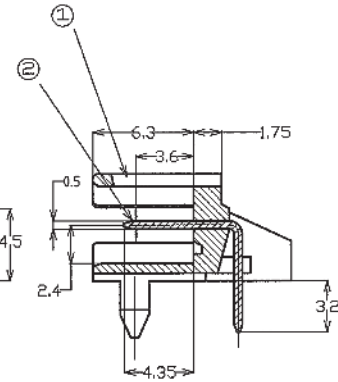
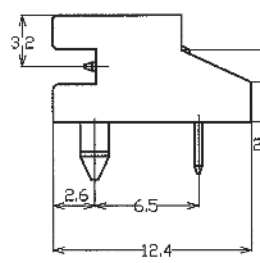
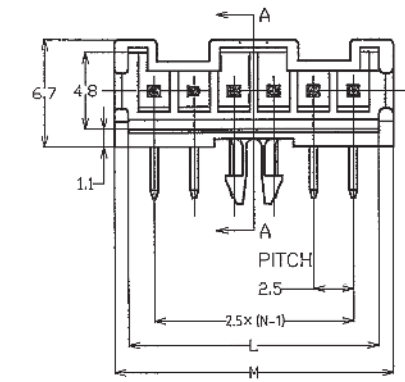
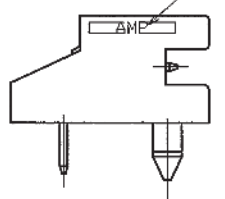
AS SHOWN P/N 0-,2-1376475-5



最終回路番号 THE LAST OF CIRCUIT NO.



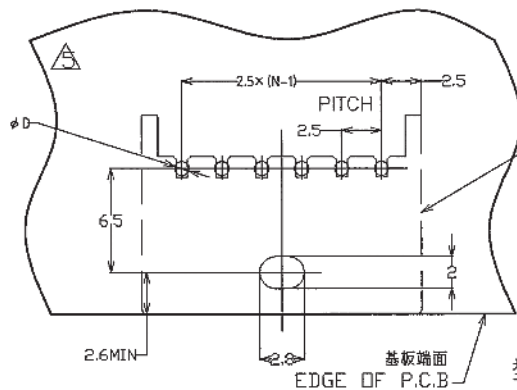
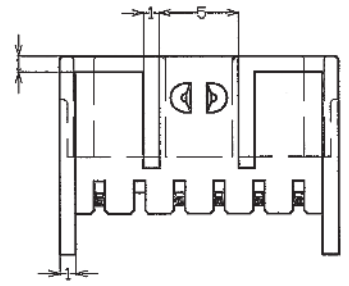
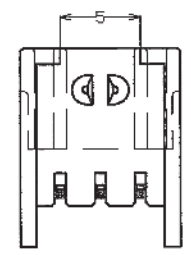
AS SHOWN P/N 1376473-3



SECT A-A

- 注記:
- 適用基板厚: 1.6t
 - 嵌合相手製品型番
プラグハウジング(66ナイロンガラス強化品);
P/N x-1376477-3 (3極)
P/N x-1376477-6 (6極)
 - 適用基板寸法; FIG.参照
 - 適用基板穴径;
パンチ加工穴: $0.7^{+0.1}_{-0}$
ドリル加工穴: 0.9 ± 0.05

- NOTES:
- APPLICABLE P.C.B THK.;1.6t
 - MATING CONN. P/N
PLUG HOUSING(66 NYLON GLASS FILLED);
P/N x-1376477-3 (3POS)
P/N x-1376477-6 (6POS)
 - APPLICABLE P.C.B LAYOUT SEE FIG.1
 - APPLICABLE P.C.B HOLE DIA.
PUNCHED HOLE; $0.7^{+0.1}_{-0}$
DRILLED HOLE; 0.9 ± 0.05



コネクタ外形 CONNECTOR EXTERNAL FORM

型番は、SHEET 2 OF 2 を参照 (P/N SEE SHEET 2 OF 2)
 取付基板穴位置 FIG.1 (一般公差 ± 0.1)

表1 TABLE 1

部品番号 PARTS NO	名称 PARTS NAME	材質、表面処理 MATERIAL & FINISH
①	ヘッダーハウジング HEADER HOUSING	66ナイロンガラス強化 (UL94V-0) 66 NYLON GLASS FILLED
②	ポストコンタクト POST CONTACT	錫めっき済銅合金 PRE TIN COPPER ALLOY

THIS DRAWING IS A CONTROLLED DOCUMENT.

DIMENSIONS: 単位: 特 mm	TOLERANCES UNLESS OTHERWISE SPECIFIED: 一般公差	DWN N.YAMASAKI 21SEP00		NAME 名称
	0 PLC ±	CHK M.SHINDO 21SEP00		2.5mm シグナルメイト コネクタ ヘッダーアッセンブリ(Hタイプ)
	1 PLC ±	APVD Y.KASHIWA 21SEP00		2.5mm SIGNAL MATE CONN HEADER ASSY (H-TYPE)
	2 PLC ±	PRODUCT SPEC		
3 PLC ±	APPLICATION SPEC	WEIGHT	SIZE CAGE CODE DRAWING NO 番号	RESTRICTED TO
4 PLC ±	取付適用規格	CUSTOMER DRAWING	A3 00779 C-1376473	
ANGLES ±			SCALE 尺度 3:1	SHEET 1 OF 2
MATERIAL 材料 表1参照 SEE TABLE 1	FINISH 仕上 表1参照 SEE TABLE 1			REV A3

