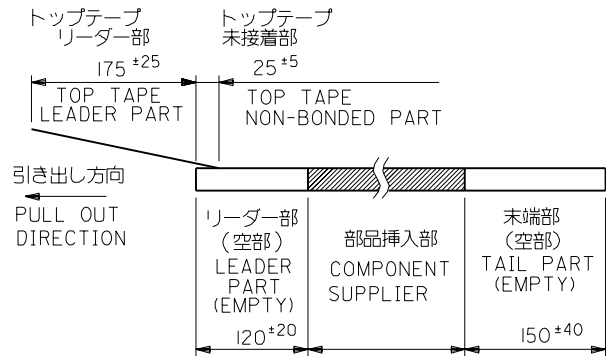


5. 材料
 キャリアテープ:ポリプロピレン (PP)
 トップテープ:PET, PE, PEF
 リール:ポリスチレン (PS) <リサイクル材を含む>

MATERIAL CARRIER TAPE:POLYPROPYLENE
 TOP TAPE:PET,PE,PEF
 REEL:POLYSTYREN(PS)
 <RECYCLE MATERIAL CONTAINED>

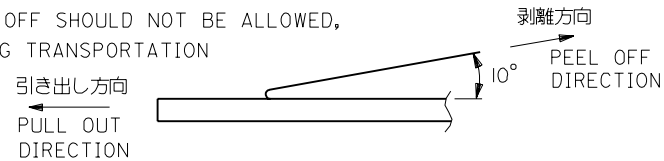
注記 NOTES

- 製品番号 52559-**-17 の梱包状態はアクチュエータがロックした状態とする。
 詳細寸法については図面 SD-52559-**-17 を参照下さい。
 IN THE PACKAGE,ACTUATOR OF PART NO.52559-**-17 SHOULD BE LOCKED RE DETAILED DIMENSIONS,SEE SD-52559-**-17
- 梱包数量:1000個/リール
 NUMBER OF CONNECTORS:1000PCS/REEL
- リードテープ長さ LEAD TAPE LENGTH



- トップテープの剥離強度: (剥離方向は下図参照)
 0.1N~0.7N(10.2gf~71.4gf) 尚、本規格値は、出荷時に適用。
 (但し、輸送時に剥離が発生しない事。)

PEELING OFF FORCE OF TOP TAPE
 0.1N~0.7N(10.2gf~71.4gf)(PEELING DIRECTION AS SHOWN IN FOLLOWING FIG.)
 THIS REQUIREMENT SHOULD BE APPLIED AT SHIPMENT
 PEEL OFF SHOULD NOT BE ALLOWED,
 DURING TRANSPORTATION

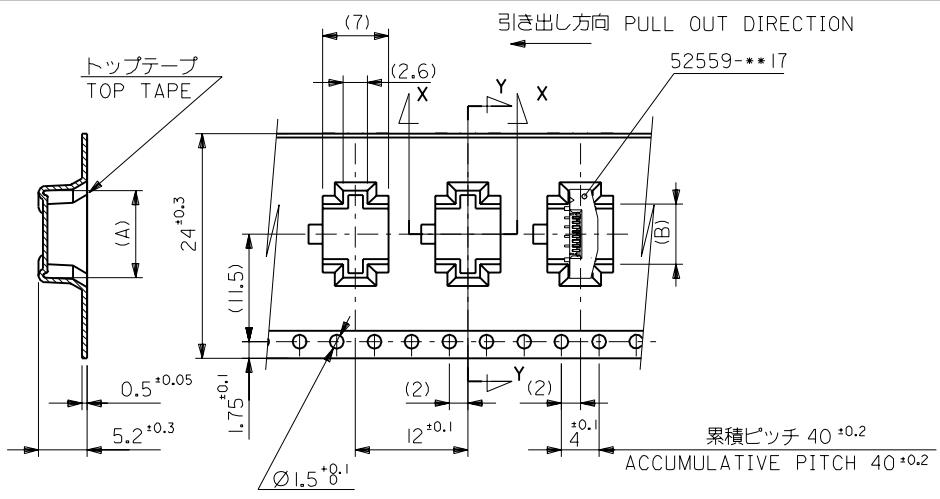


F	変更 REVISED	(JC2001-0478)	S.S.	00/12/20	材料	注記参照	molex MOLEX-JAPAN CO.,LTD. 日本モレックス株式会社
E	変更 REVISED	(J40453)	N.H.	94/6/10	SEE NOTES		
D	変更 REVISED	(J31213)	M.S.	93/11/24	仕上げ FINISH	—	EDP. NO. —
C	変更 REVISED	(J30638)	S.H.	93/6/28	適用電線範囲 WIRE RANGE	—	ENG. NO. (SHEET 1 OF 2) REV SD-52559-**-90 F
B	変更 REVISED	(J20982)	S.H.	92/10/21	被覆外径 INS. RANGE	—	TITLE 名称 0.5 FPC Conn Assy ZIF SMT ST Embstp Pkg
A	変更 REVISED	(J20730)	S.H.	92/8/19	尺度	—	
O	新規作成 PROPOSER	(J20456)	S.S.	92/5/28	DR. 日付 CHK. DATE	—	
一般公差 GENERAL TOLERANCES		REVISION RECORD	DR. DATE	尺度	SCALE —		

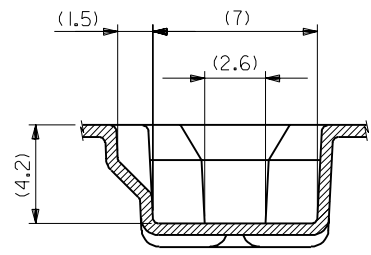
ENG. NO.
SD-52559-**-90

EDP. NO.

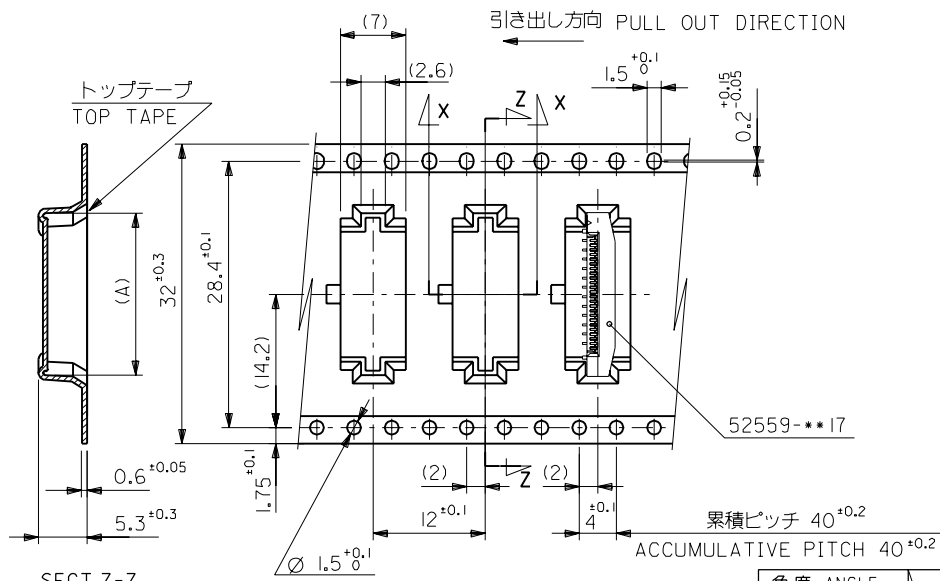
ALL DIMENSIONS IN METRIC DO NOT SCALE DRAWING



SECT.Y-Y
24mm幅キャリアテープ
24mm WIDTH CARRIER TAPE



SECT.X-X



SECT.Z-Z
32mm幅キャリアテープ
32mm WIDTH CARRIER TAPE

32	33.5	18.9	21.8	52559-3390	33
		16.4	19.3	52559-2890	28
24	25.5	14.9	17.8	52559-2590	25
		14.4	17.3	52559-2490	24
		13.4	16.3	52559-2290	22
		12.4	15.3	52559-2090	20
		11.4	14.3	52559-1890	18
		10.4	13.3	52559-1690	16
		9.4	12.3	52559-1490	14
		8.9	11.8	52559-1390	13
		6.4	9.3	52559-0890	8
キャリアテープ幅 CARRIER TAPE WIDTH	C	(B)	(A)	ENG. NO.	極数 CIRCUIT

F	変更 REVISED	MC2001-0478	100/12/20	材料 MATERIAL	SHEET 1 OF 2 参照 REFER TO SHEET 1 OF 2	
E	変更 REVISED	(J40453)	94/6/10			
D	変更 REVISED	(J31213)	93/11/24			
C	変更 REVISED	(J30638)	93/6/28	仕上げ FINISH	—	
B	変更 REVISED	(J20982)	92/10/12	適用電線範囲 WIRE RANGE	—	
A	変更 REVISED	(J20730)	92/8/19	被覆外径 INS. RANGE	—	
O	新規作成 PROPOSED	(J20456)	92/5/28			
	記号 LTR	変更内容 REVISION RECORD	DR. CHK. DATE	DRAWN BY: '91/11/13 S.KAJINUMA	CHK'D BY: '00/12/20 S.KUNISHI	
REVISION RECORD				APP'D BY: '00/12/20 M.FUKUSHIMA	尺度 SCALE	—
角 度 ANGLE				角 度 ANGLE		
30 以上 OVER				30 以上 OVER		
10 以上 30 未満 UNDER				10 以上 30 未満 UNDER		
10 未満 UNDER				10 未満 UNDER		
一般公差 GENERAL TOLERANCES				一般公差 GENERAL TOLERANCES		

MOLEX-JAPAN CO.,LTD. 日本モレックス株式会社	
EDP. NO.	—
ENG. NO. (SHEET 2 OF 2)	REV F
TITLE 名称 0.5 FPC Conn Assy ZIF SMT ST Embstp Pkg	

THIS DRAWING CONTAINS INFORMATION THAT IS PROPRIETARY TO MOLEX(JAPAN) AND SHOULD NOT BE USED WITHOUT WRITTEN PERMISSION
本図面は日本モレックス(株)の所有する情報を含むもので 当社の許可なく複製を禁止する。

5949930.S03

MXJ-8

DWG. NO. SD-52559-044

F

D

V

C

B

DO NOT SCALE DRAWING

8

7

6

5

4

3

2

1

F

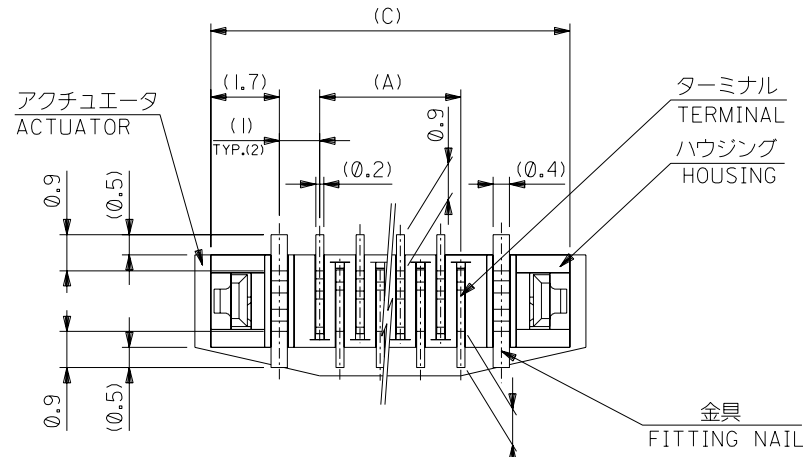
E

D

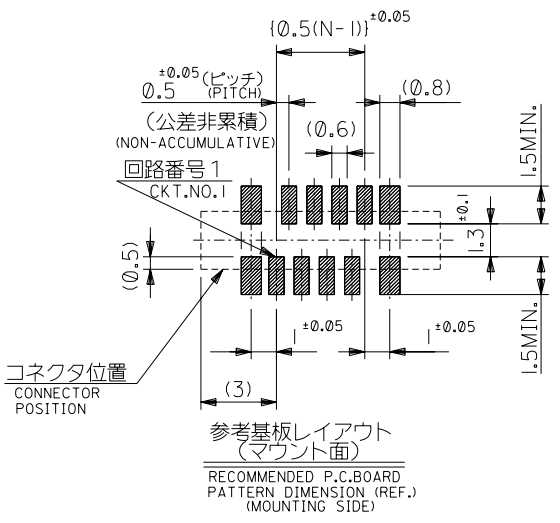
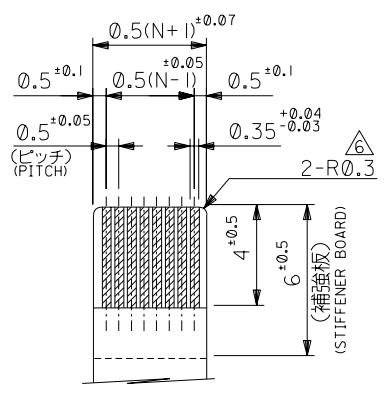
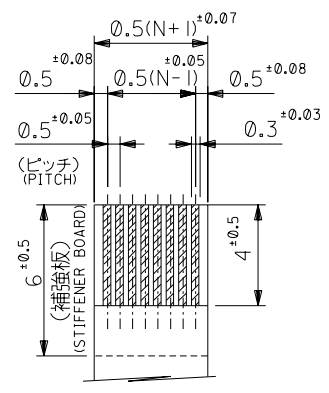
C

B

25.7	24.9	20.65	19.5	52559-4017	40
25.2	24.4	20.15	19.0	-3917	39
24.7	23.9	19.65	18.5	-3817	38
24.2	23.4	19.15	18.0	-3717	37
23.7	22.9	18.65	17.5	-3617	36
23.2	22.4	18.15	17.0	-3517	35
22.7	21.9	17.65	16.5	-3417	34
22.2	21.4	17.15	16.0	-3317	33
21.7	20.9	16.65	15.5	-3217	32
21.2	20.4	16.15	15.0	-3117	31
20.7	19.9	15.65	14.5	-3017	30
20.2	19.4	15.15	14.0	-2917	29
19.7	18.9	14.65	13.5	-2817	28
19.2	18.4	14.15	13.0	-2717	27
18.7	17.9	13.65	12.5	-2617	26
18.2	17.4	13.15	12.0	-2517	25
17.7	16.9	12.65	11.5	-2417	24
17.2	16.4	12.15	11.0	-2317	23
16.7	15.9	11.65	10.5	-2217	22
16.2	15.4	11.15	10.0	-2117	21
15.7	14.9	10.65	9.5	-2017	20
15.2	14.4	10.15	9.0	-1917	19
14.7	13.9	9.65	8.5	-1817	18
14.2	13.4	9.15	8.0	-1717	17
13.7	12.9	8.65	7.5	-1617	16
13.2	12.4	8.15	7.0	-1517	15
12.7	11.9	7.65	6.5	-1417	14
12.2	11.4	7.15	6.0	-1317	13
11.7	10.9	6.65	5.5	-1217	12
11.2	10.4	6.15	5.0	-1117	11
10.7	9.9	5.65	4.5	-1017	10
10.2	9.4	5.15	4.0	-0917	9
9.7	8.9	4.65	3.5	-0817	8
9.2	8.4	4.15	3.0	-0717	7
8.7	7.9	3.65	2.5	52559-0617	6
D	C	B	(A)	MATERIAL NO.	極数 CKT.



下面図
BOTTOM VIEW



DESIGN NO.	REV	DATE	DESCRIPTION
DRW NO. 2003-2624	1	03/04/17	REDRAWN
CHK: K. TOJO			
APP: H. Sano			

MATERIAL 材料	注記参照 SEE NOTES
FINISH 仕上げ	—
WIRE RANGE 適用層線範囲	—
INS. RANGE 被覆外径	—

GENERAL TOLERANCES: (UNLESS SPECIFIED) 一般公差	SCALE 1:1	DESIGN UNITS 設計単位
10 UNDER 未満	±0.2	mm □ INCH
10 OVER 以上	±0.25	mm ONLY
30 UNDER 未満	±0.3	
30 OVER 以上		
ANGLE 角度	±3°	

DRAWN BY & DATE K. TOJO '03/04/17	TITLE: 0.5 FPC Conn. Assy ZIF.
CHECKED BY & DATE H. Sano '03/04/17	
APPROVED BY & DATE H. Sano '03/04/17	
CAD FILENAME SD-52559-044.S02	

DIMENSIONS: 寸法		SHT 2	REV
mm □ INCH	mm ONLY	BEFORE ON	CAD ONLY
MOLEX MOLEX INCORPORATED			
MATERIAL NO. 52559-0617	DRAWING NO. SD-52559-044	SHEET NO. 2 OF 2	

THIS DRAWING CONTAINS INFORMATION THAT IS PROPRIETARY TO MOLEX INCORPORATED AND SHOULD NOT BE USED WITHOUT WRITTEN PERMISSION.

SD-52559-044_S02