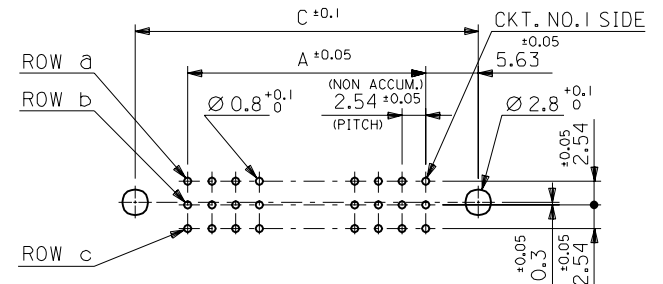
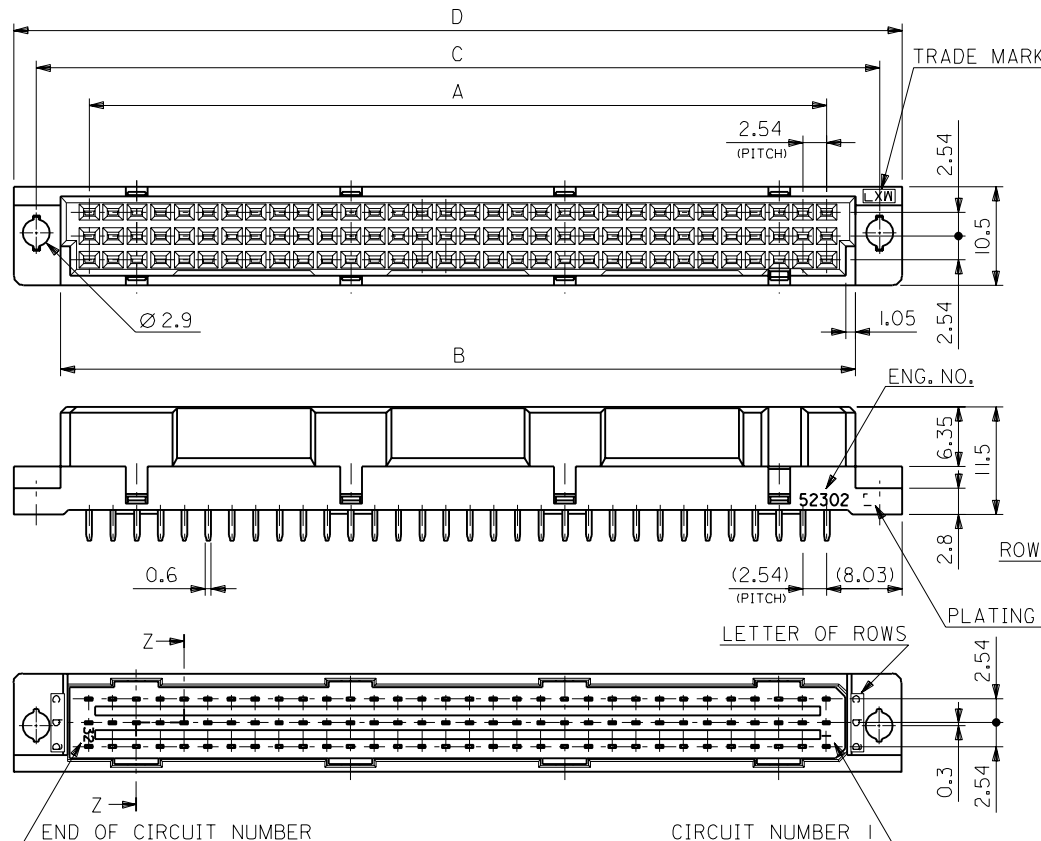
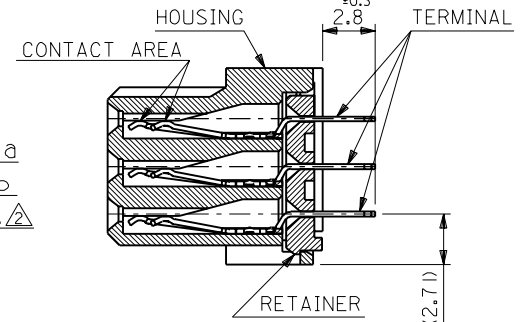
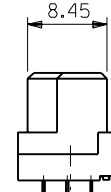


ENG. NO. SD-52302-*****
 EDP NO.
 DIMENSIONS IN METRIC DO NOT SCALE DRAWING



RECOMMENDED P.C.B. LAYOUT (THK.=1.6)
(VIEW ON COMPONENT SIDE)



SECT. Z-Z
(SCALE:4-1)

NOTES:

- 1. MATERIAL
 HOUSING : GLASS FILLED P.B.T. (WHITE), UL94V-0
 RETAINER: GLASS FILLED P.B.T. (WHITE), UL94V-0
 TERMINAL: PHOSPHOR BRONZE (t=0.25)

PLATING & PLATING INDICATION NUMBER

52302-***3	0.76	I.0	I.0	3
52302-***2	0.5			2
52302-***1	0.3			1
52302-***0	0.1			0
ENG. NO.	CONTACT AREA GOLD [μ mMIN.]	SOLDER AREA TIN-LEAD [μ mMIN.]	UNDER PLATE NICKEL [μ mMIN.]	PLATING INDICATION NUMBER

3. MATE WITH: 52323, 52324, 52329, 53317, 53318, 53320 SERIES

94.8	90	84.9	78.74	52302-096*	96
54.16	49.36	44.26	38.1	52302-048*	48
D	C	B	A	ENG. NO.	NO. OF CKTS.

材料 MATERIAL	SEE NOTES	molex MOLEX-JAPAN CO.,LTD. 日本モレックス株式会社
仕上げ FINISH	SEE NOTES	
C REVISED (J10138)	9/2/20	EDP. NO.
B REVISED (J00981)	9/9/18	
A REVISED (J00447)	9/0/20	ENG. NO. SD-52302-*****
O RELEASED (J00354)	9/0/20	
適用電線範囲 WIRE RANGE	—	REV C
被覆外径 INS. RANGE	—	
DRAWN BY 90/3/28 S.MOCHIZUKI	CHK'D BY H.H	TITLE 名称 2.54 BOARD TO BOARD CONN. HS'G ASS'Y (TRIPLE ROW)
APP'D BY	尺度 SCALE 2 - 1	

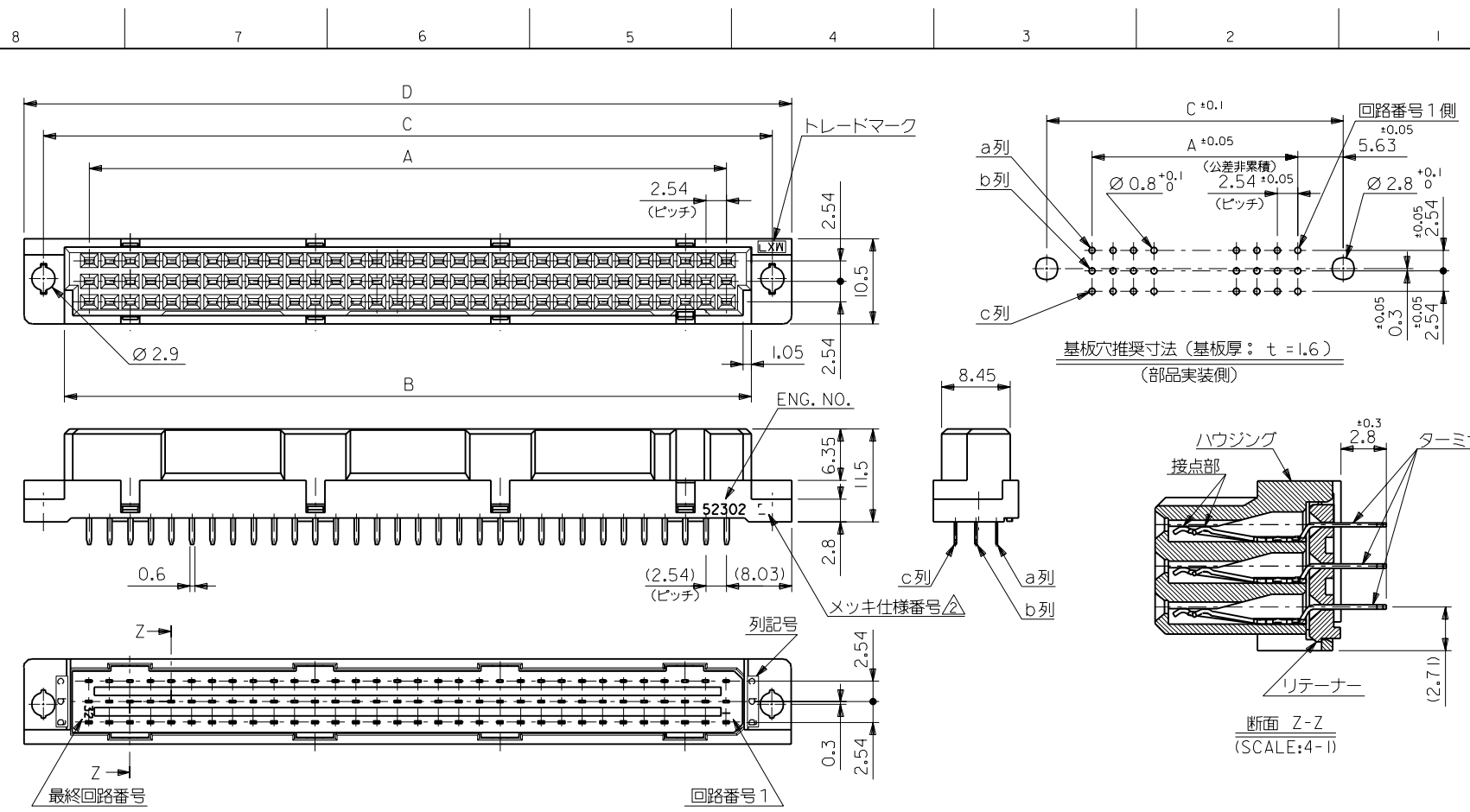
角度 ANGLE	$\pm 3^\circ$
30以上 OVER	± 0.3
10以上 30未滿 UNDER	± 0.25
10未滿 UNDER	± 0.2
一般公差 GENERAL TOLERANCES	

REVISE ONLY ON CAD SYSTEM

ENG. NO.
SD-52302-****

EDP NO.

≡MM DIMENSIONS IN METRIC DO NOT SCALE DRAWING



注記

- 材質
 ハウジング：ガラス入りP.B.T.（白色）、UL94V-0
 リテーナー：ガラス入りP.B.T.（白色）、UL94V-0
 ターミナル：リン青銅(t=0.25)
 △メッキ仕様及び仕様番号

52302-***3	0.76	1.0	1.0	3
52302-***2	0.5			2
52302-***1	0.3			1
52302-***0	0.1			0
ENG. NO.	接点部 金メッキ [μm以上]	半田付け部 半田メッキ [μm以上]	下地メッキ ニッケルメッキ [μm以上]	メッキ 仕様番号
- 嵌合相手：53233, 53234, 53296, 53317, 53318, 53320 シリーズ

	94.8	90	84.9	78.74	52302-096*	96
	54.16	49.36	44.26	38.1	52302-048*	48
	D	C	B	A	ENG. NO.	極数
材料 MATERIAL	注記参照				MOLEX JAPAN CO.,LTD. 日本モレックス株式会社	
C 変更 (J10138)	注記参照				EDP NO.	
B 変更 (J00981)	適用電線範囲 WIRE RANGE				ENG. NO.	
A 変更 (J00447)	被覆外径 INS. RANGE				SD-52302-****	
O 新規作成 (J00354)	DRAWN BY 90/3/28 S.MOCHIZUKI				TITLE 名称 2.54 BOARD TO BOARD CONN. HS'G ASS'Y (TRIPLE ROW)	
記号 LTR	変更内容 REVISION RECORD	DR. CHK.	日付 DATE	CHK'D BY H.H	REV C	
REVISION ONLY ON CAD SYSTEM					尺度 SCALE 2 - 1	

THIS DRAWING CONTAINS INFORMATION THAT IS PROPRIETARY TO MOLEX(JAPAN) AND SHOULD NOT BE USED WITHOUT WRITTEN PERMISSION
 本図面は日本モレックス(株)の所有する情報を含むもので 当社の許可なく複製を禁止する。