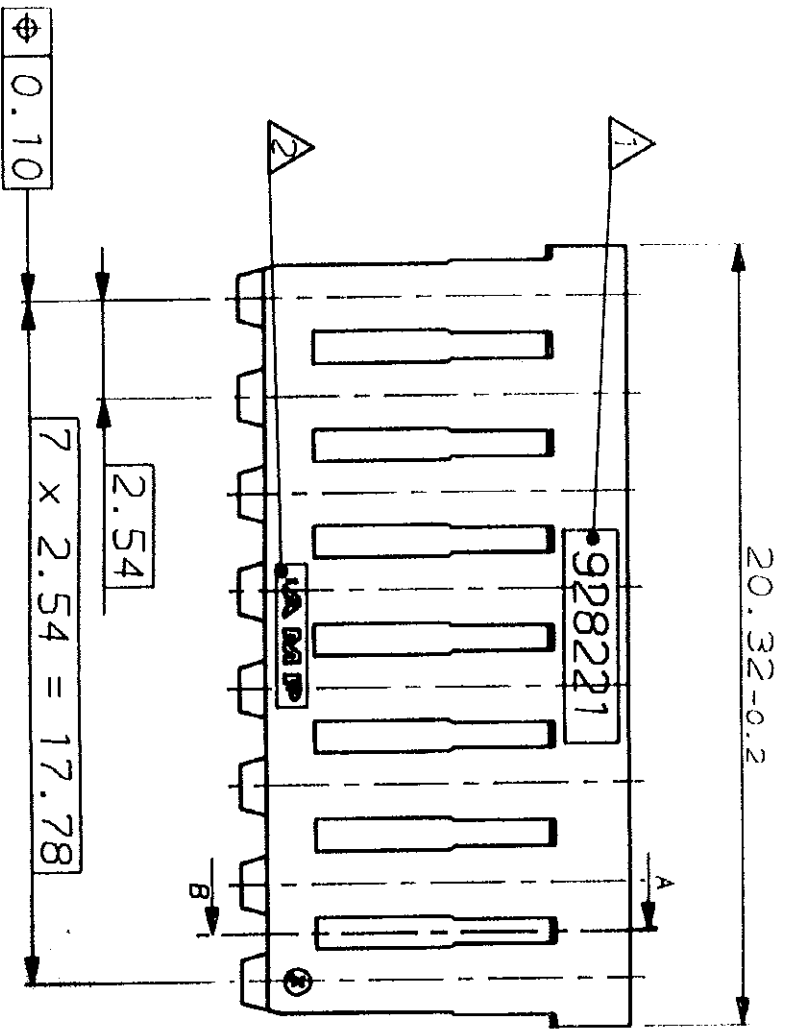


ANDERUNGEN DIE DEM TECH-  
NISCHEN FORTSCHRITT DIENEN,  
BEHALTEN WIR UNS VOR

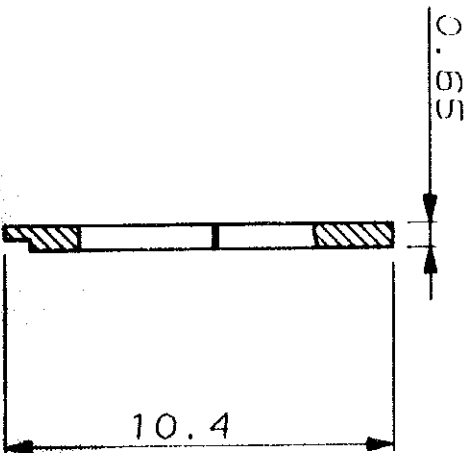
CAD-Original  
Zeichnung nicht ändern

Zeichnung geschützt durch  
©Copyright 1987  
AMP DEUTSCHLAND GmbH  
Alle Rechte vorbehalten

Index	Änderung	Tage	Name
1	-3 UND -4 HINZU	5.4.87	RÖDER



SECTION A-B  
SCHNITT A-B



ZEICHNUNG GÜLTIG AB .15./87..

OHNE	928221-4	PBTP	SCHWARZ	<b>AMP</b> AMP DEUTSCHLAND G.m.b.H. Langen, b.Ffm., West Germany	Benennung <b>KONTAKTSICHERUNG</b>	Nicht tolerierte Maße ± 0.2 mm Maßstab 5:1	Format A3	Zeichnungs-Nr. 928221	Blatt-Nr. 1 VON 1
OHNE	928221-3	PBTP	GRAU						
MIT	928221-2	PBTP	SCHWARZ						
MIT	928221-1	PBTP	GRAU						
	Bestell-Nr.	Werkstoff	Oberfläche	AMP DEUTSCHLAND G.m.b.H. Langen, b.Ffm., West Germany Zeichnungs-Nr. 928221 Blatt-Nr. 1 VON 1					
	Gez. 3.4.87 RÖDER	Gepr. 2.V. 87 <i>[Signature]</i>	Gepr.						