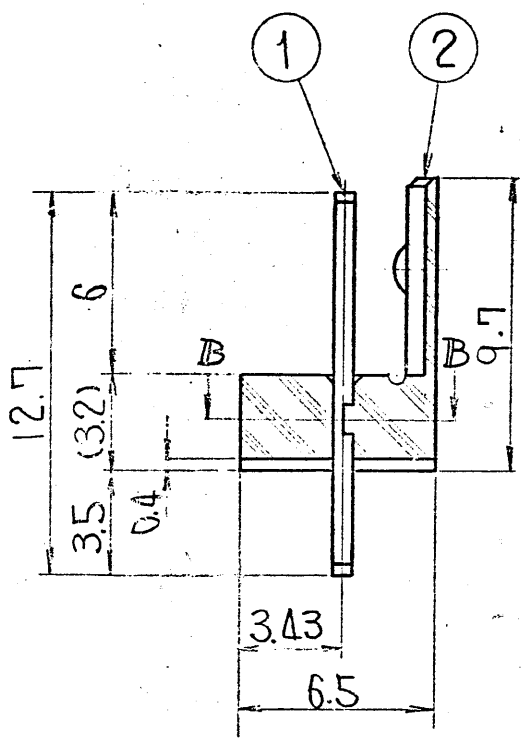
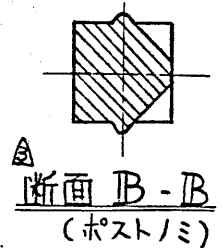
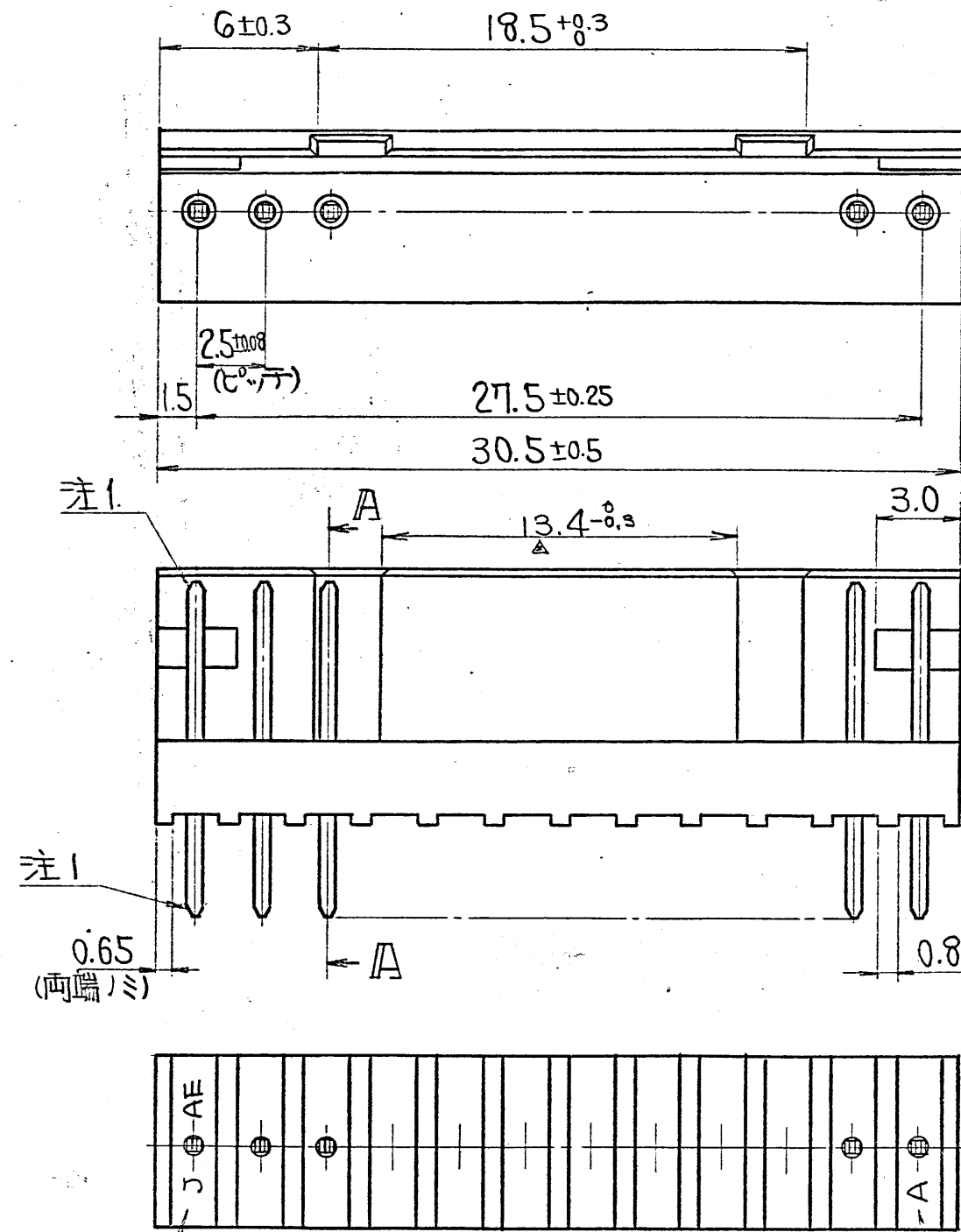


版数	年月日	D CN No.	記	事	製図	検図	承認
2	53.2.3	11517	形状変更	13.4 <sup>追加</sup>	加藤	林田	坂
3	57.3.10	15186	断面A-A変更	他	荒木	孫野	坂



命名法

IL-12 P-S 3 EN 2-※  
 ※インシュレータ色相(標準色は無記号、Bは黒)  
 適用基板厚サ  
 インシュレータ形状  
 コンタクト形状  
 ピッチ(25mm)  
 配列(SINGLE)  
 性別(POST)  
 芯数  
 シリーズ名

注 1. コンタクト先端面取部ニメッキハ付カナイ。  
 2. 社標及ビ金型マ-クヲ浮出ス。

2	インシュレータ	66ナイロン	ナシ	1	
1	コンタクト	黄銅	スズメッキ	12	□0.64
符号	名称	材質	仕上	個数	備考
					日本航空電子工業株式会社 昭島事業所 東京都昭島市中神町
					この図面及びこの図面の 関連資料は日本航空電子 工業株式会社の承認がな い限り製作及び写図を禁 じます
					図番 SJ015214

特に指定のない限り、鋭い角やカエリは除去すること。 一般仕上 一般公差 特に指定がなければ CTS-4100による	仕様書 JACS-1140	第1版 52年2月7日	尺度 4/1	重量
一般公差	組立図番	製図 加藤 /	名称	
寸法	材質	検図 林田 /	IL-12P-S3EN2-※ (ストレートピンヘッド)	
角度	仕上	担当 稲田 /	シリーズ	
• ±0.8	処理	承認 坂 /	IL	
• × ±0.5		承認 坂 /		
• ×× ±0.2				
• ××× ±				