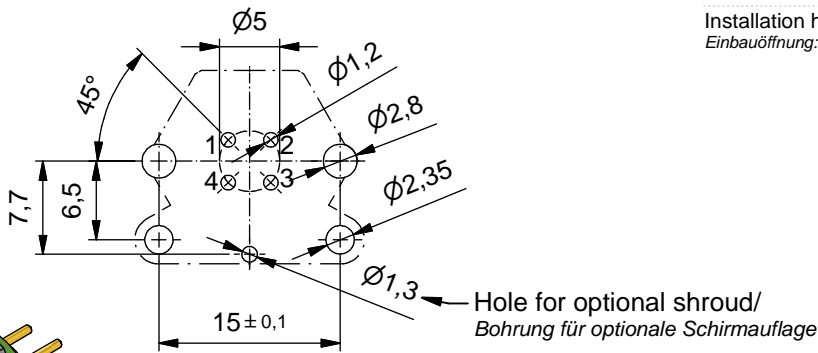


Pin Layout PCB 1,60 mm/
Lochbild Leiterplatte



Technical specification/

Technische Daten:

Rated Voltage/ Bemessungsspannung:	250 V AC / 250 V DC
IEC 61076-2-101	
Current rating/ Strombelastbarkeit:	4 A at / bei 40 °C
IEC 61076-2-101	
Insulation resistance/ Isolationswiderstand:	>=100 MΩ
IEC 60512	
Pollution degree/ Verschmutzungsgrad:	3/2
IEC 60664-1	
Degree of protection/ Schutzart:	IP 67, in screwed condition/ im verschraubten Zustand
IEC 60529	
Temperature range/ Umgebungstemperatur:	-30 °C ... +85 °C
Mating cycles/ Steckzyklen:	>=100
IEC 60512-9a	

Materials/

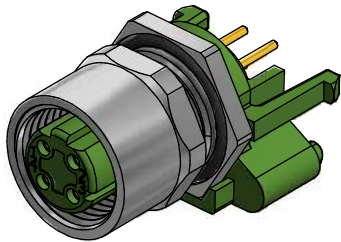
Werkstoffe:

Contact/ Kontakt:	CuZn, Ni b / Au 0,2 gal.
Contact carrier/ Kontaktträger:	PA GF, UL 94 V-0
Sealing/ Dichtung:	FKM / NBR
Socket housing/ Flanschgehäuse:	CuZn, Ni
Shroud/ Schirmfeder:	Spring steel Sn/ Federstahl Sn

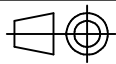
Installation specification/

Montagedaten:

Recommended torque/ empfohlenes Drehmoment:	0,8-1 Nm
Conec	Torque wrench/ Drehmomentschlüssel:
Installation tool/ Montagewerkzeug:	36-000200
	Insert across flats 14/ Steckeinsatz SW 14:
	36-000370
	Insert across flats 15/ Steckeinsatz SW 15:
	36-000320
Installation hole/ Einbauöffnung:	See fig.3 43K1A1791 siehe Fig.3 43K1A1791



Conec part no/ Conec-Art.-Nr.:	Description/ Bezeichnung:	Pos/ Pol	Note/ Bemerkung:
43-01221	SAL - 12D - FKH4 - X10	4	with shroud/ mit Schirmblech



dim. in mm

Female socket M12x1 axial, backmounting,
Industrial Ethernet, dip solder, X10

Flanschkupplung M12x1 axial, Hinterwandmontage,
Industrial Ethernet, Printkontakt, X10

general tolerance/ Allgemeintoleranz:	0	± 0,50 mm
	0,0	± 0,25 mm
	0,00	± 0,10 mm
	*	± 1,5°

	Date/Datum	Name
drawn/ gez.	22.11.07	Fromm
appd./ gepr.	18.02.08	W. Schmidt

Index: d Ä22-0076 23.02.22 RBÖ

scale/Maßstab:



dwg no /
Z.-nr.: 43K1A535

DIN-A4

RoHS compliant/konform

1 / 1