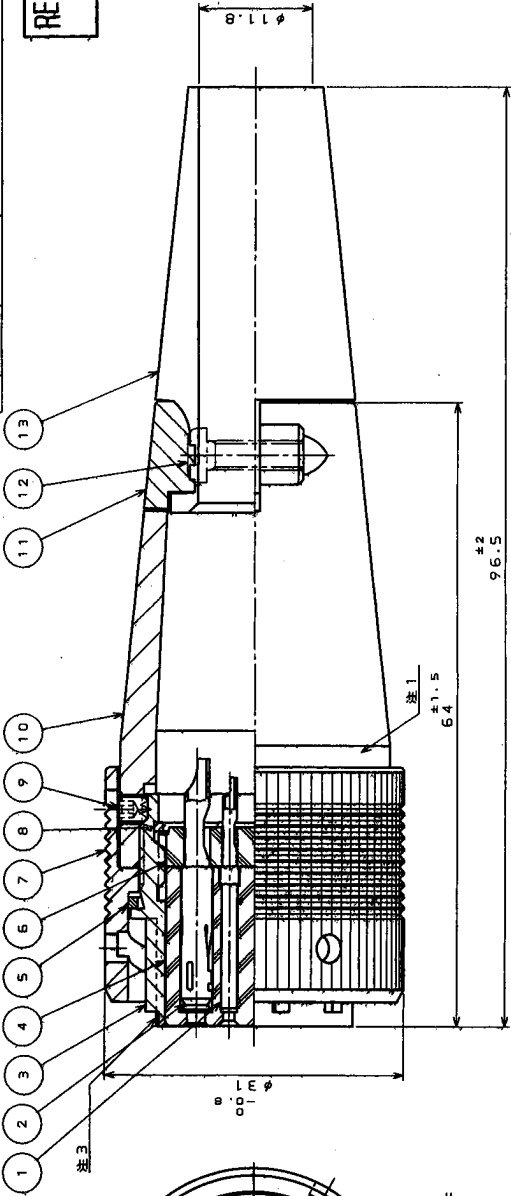


E68Z10RS

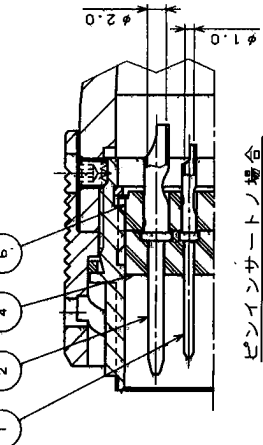
要図

版数	年月日	DCN NO.	詳	製図担当	承認
4	94. 1. 13	33091	材料変更及び再トレース		
5	94. 10. 27	34794	注記変更	宮本	高木

REFERENCE ONLY



ソケットインサートの場合



ピンインサートの場合

仕様

- 使用温度範囲 : -40°C ~ +85°C
- 定格電流 : #16コンタクト 10A以下
#20コンタクト 5A以下
総電流 28A以下
- 定格電圧 : AC. 250V r.m.s以下
- 耐電圧 : AC. 1000V r.m.s 1分間
- 絶縁抵抗 : 1000MΩ以上(DC. 500Vニテ)

- △注1. 図示ノ位置ニ社名、製造年月及品名ヲ表示スル。
- 2. ピンインサートノ場合サブキラー4ヶ所中1ヶ所ノサブキラーラメインキーン同シトシテ大キクシ、相手側コネクターノピンインサート嵌合シナイ様ニスル。
- 3. バレルメインキーンノ先端ニ赤色マーカーラ塗布スル。

FILED
JUL 12 2004
DOCUMENT CONTROL

符号	名称	材料	仕上	個数	備考
13	フッシダ	合成ゴム	ナシ	1	色相:黒
12	十字ネジナハネジ	鋼	ニッケルメッキ	2	
11	クランプサドル	アルミ合金	ニッケルメッキ	1	梨地
10	エンドバル	アルミ合金	ニッケルメッキ	1	梨地
9	六角穴付Eボルトネジ	鋼	ニッケルメッキ	2	添付品
8	リチーニングリング	銅合金	ニッケルメッキ	1	
7	キャプリングナット	亜鉛合金	ニッケルメッキ	1	梨地
6	リヤインシュレータ	合成樹脂	ナシ	1	色相:黒UL94V-0
5	フリクションワッシャー	合成樹脂	ナシ	1	
4	フロントインシュレータ	合成樹脂	ナシ	1	色相:黒UL94V-0
3	バレル	アルミ合金	ニッケルメッキ	1	梨地
2	#16コンタクト	銅合金	銀メッキ	2	
1	#20コンタクト	銅合金	銀メッキ	2	

仕様書 JACB-5042-2
組立図番 82#10M18時法

仕様に指定のない限り、鋭い角が
かまひは除去すること
一般仕上

一般公差

寸法	角 度
.X ±	1°
.XX ±	X°X' ±
.XXX ±	偏 心 量
	± 0.4

仕 上 処 理

材 料

組立図番

針ヶ谷 森田(健)

高木

シリース SROB

図 番 SJ017893

日本航空電子工業株式会社
昭島事業所
東京都昭島市武蔵野
この図面及びこの図面の
複製は日本航空電子工業
株式会社の承認がな
ししてはならず、また
この図面は日本航空電子
工業株式会社の商標を
含みます。

1:16 FINNEMATOR RTV PROPRIETARY

D C F - 115 A