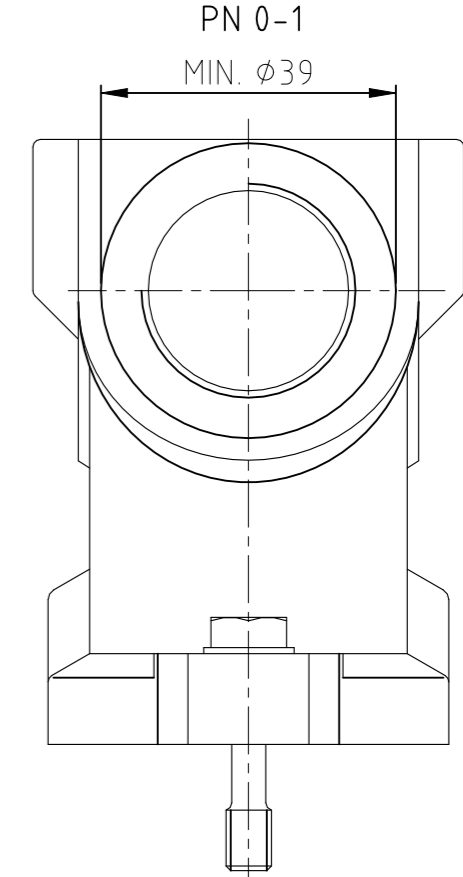
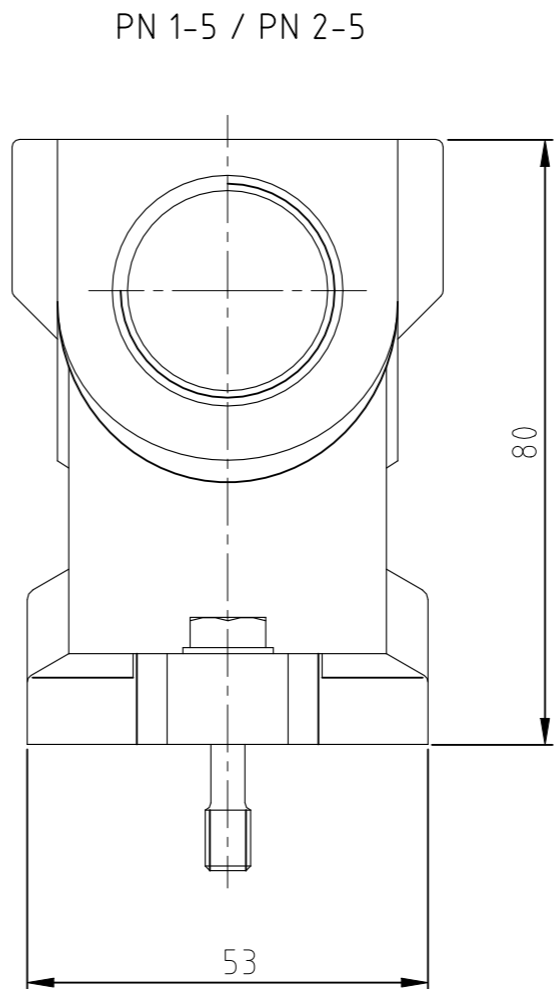
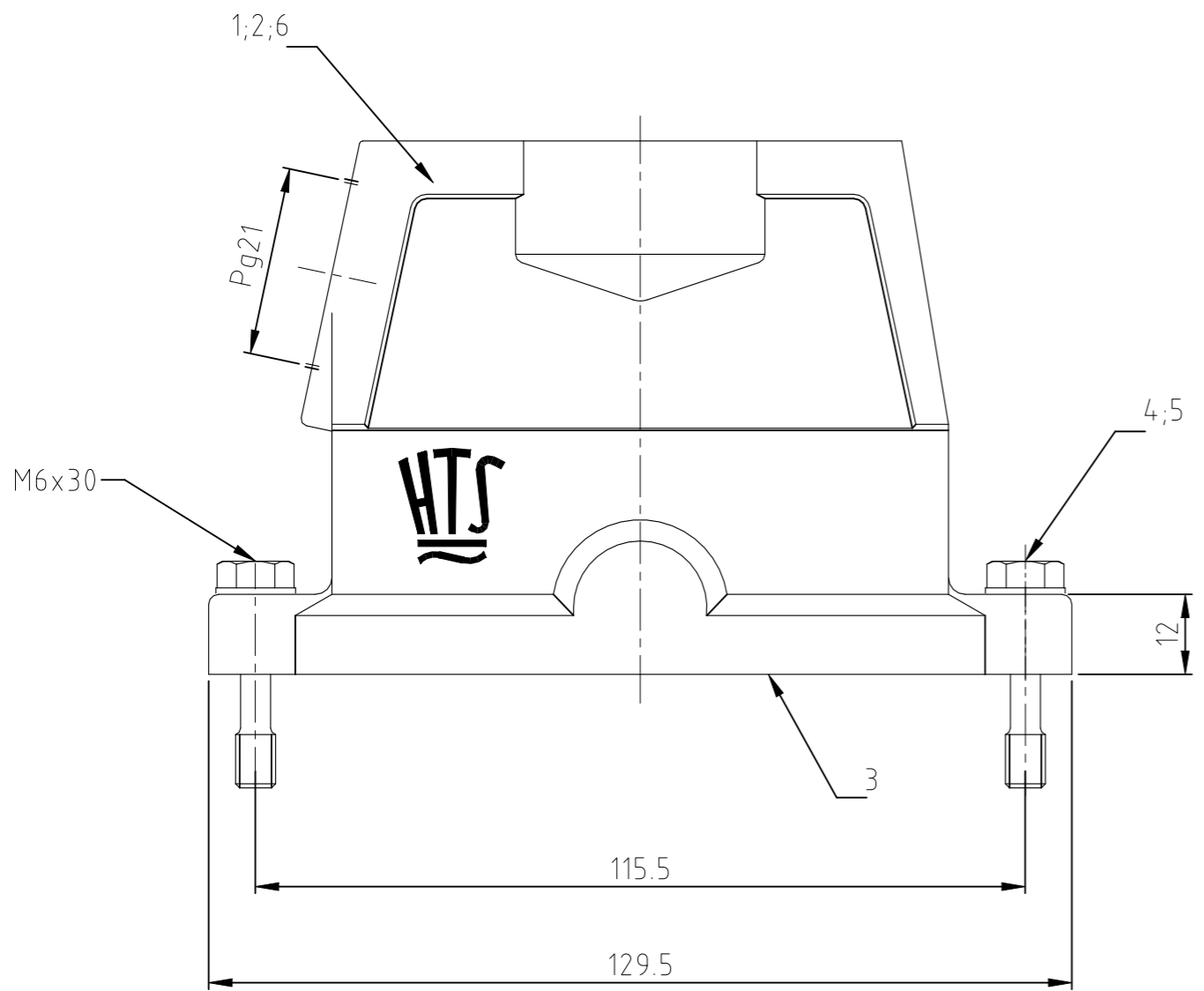


© 2022 TE Connectivity All Rights Reserved. VERTRAULICHE UNVERÖFFENTLICHTE ZEICHNUNG

FREI FUER VERÖFFENTLICHUNG ALLE RECHTE VORBEHALTEN

REVISIONS AENDERUNGEN					
P	LTR	DESCRIPTION BESCHREIBUNG	DATE	DWN	APVD
	A4	ECR-21-123464	30JUN2022	RK	JB



- Notes
- ① Material: Housing: aluminium diecasting alloy
 - ② Surface: - grey
- aluminium oxid +
Varnish black
 - ③ Varnish on the inside not necessarily
 - ④ OBSOLETE

QTY	DESCRIPTION/BENENNUNG	MATERIAL	SURFACE/OBERFLÄCHE	COLOR/FARBE	ITEM No.	
1	Steckergehäuse HIP-K	aluminium/ALU	Aluminium oxid	black/schwarz	6	
2	Scheibe	V2A	blank		5	B6,4
2	Befestigungsschraube	V2A	blank		4	M6x30
1	Dichtung BG6	Neoprene	-	black/schwarz	3	-
1	Steckergehäuse HIP-K	aluminium/ALU	Aluminium oxid	black/schwarz	2	-
1	Steckergehäuse HIP	aluminium/ALU	-	grey/grau	1	-

HIP-K.16/40.STS.1.21.G	HIP-K.16/40.STS.1.21.G	HIP.16/40.STS.1.21.G	DESCRIPTION	THIS DRAWING IS A CONTROLLED DOCUMENT. DIESE ZEICHNUNG IST EIN KONTROLLIERTES DOKUMENT.	DWN Schneider 31.10.02	TE Connectivity HOOD Steckergehaeuse HIP.16/40.STS.1.21.G	RESTRICTED TO NUR FUER					
			DIMENSIONS: MASSENEHEITEN: mm	TOLERANCES UNLESS OTHERWISE SPECIFIED: ALLGEMEINTOLERANZEN	CHK Schweiger 31.10.02							
				0 PLC ± 0.1 1 PLC ± 0.1 2 PLC ± 0.1 3 PLC ± 0.1 4 PLC ± 0.1 ANGLES / WINKEL ± -	APVD -		NAME					
			MATERIAL	FINISH/OBERFLAECHE/FARBE	PRODUCT SPEC PRODUKTSPEZ.		APPLICATION SPEC VERARBEITUNGSSPEZ.					
					WEIGHT GEWICHT	SIZE A3	CAGE CODE 00779	DRAWING NO ZEICHNUNGS-NR. C-1102649	SCALE MASSTAB 1:1	SHEET BLATT 1	OF VON 1	REV A4