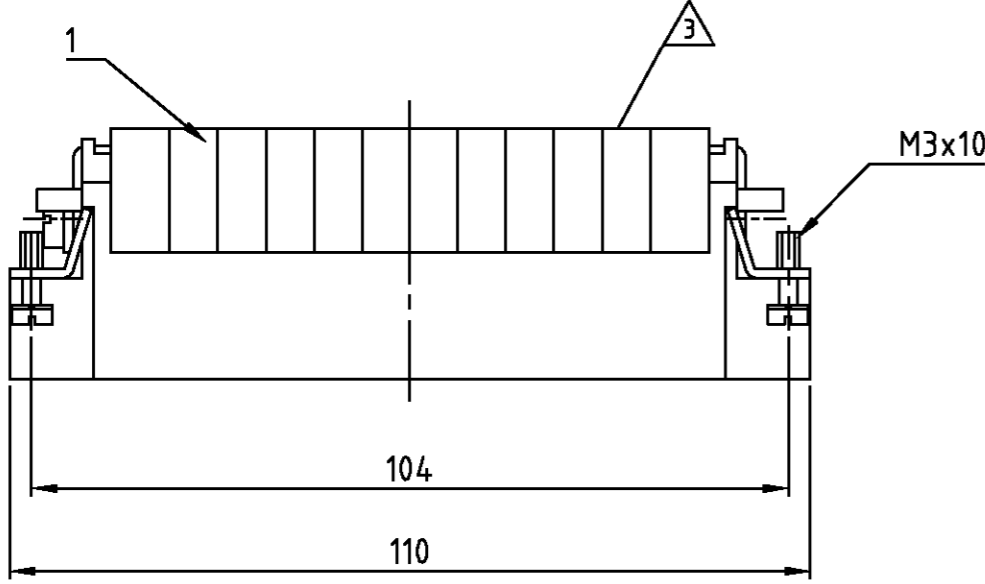
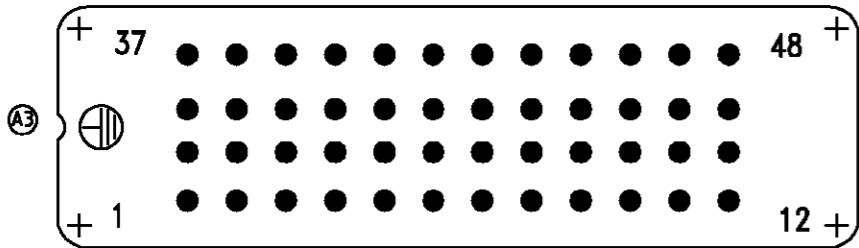
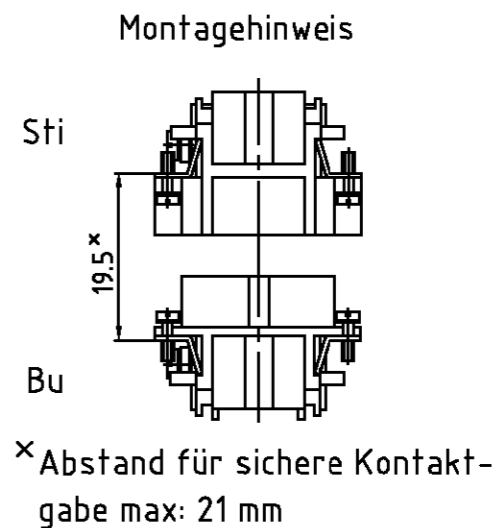
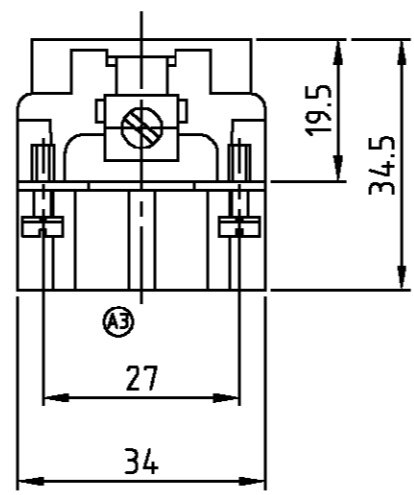


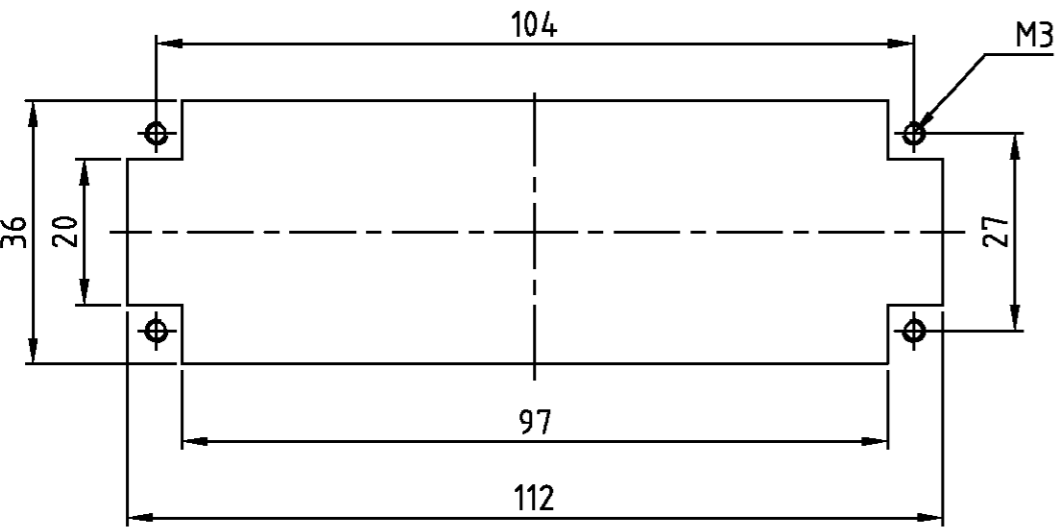
LOC	DIST	REVISIONS ÄNDERUNGEN					
A1	-	P	LTR	DATE	DWN	APVD	
PROJEKT NR.:		DESCRIPTION BESCHREIBUNG			DATE	DWN	APVD
-		Radius ist neu Eg00-1970-03			03.06.03	SR	SM



Kontaktanordnung Ansicht Anschlußseite
Contact arrangement view from termination side



Montageausschnitt bei Verwendung ohne Gehäuse
Panel cut-out for contact insert when used without housing



- Notes,
- 1 Material: insert, PBT
UL-File Nr.: E41613(M)
 - 2 Finish: contact; Ag, Au
 - 3 The max. wire isolation dia is 4.7mm

- Bemerkungen,
- 1 Material: Einsatz: PBT
UL-File Nr.: E41613(M)
 - 2 Oberfläche: Kontakte; Ag, Au
 - 3 Der max. zulässige Außendurchmesser der Leiterisolation beträgt 4.7mm

1	Stifteinsatz HVT.48 Crimp	1	dunkelgrau	1	-
2-3	DESCRIPTION / BENENNUNG	MATERIAL	COLOR / FARBE	ITEM NO. POS.	REMARKS / BEMERKUNGEN
HVT.48.Sti.C	<small>THIS DRAWING IS A CONTROLLED DOCUMENT FOR AMP INCORPORATED. IT IS SUBJECT TO CHANGE AND THE CONTROLLING ENGINEERING ORGANIZATION SHOULD BE CONTACTED FOR THE LATEST REVISION. DIESES ZEICHNUNGSKOPPIERT WIRD DURCH AMP INCORPORATED KONTROLLIERT. ÄNDERUNGEN, DIE DEM TECHNISCHEN FORTSCHRITT DIENEN, SIND VORBEHALTEN. DEN JEWELIG LETZTQUÄLIGEN ÄNDERUNGSSTAND ERFAHREN SIE AUF ANFRAGE.</small>		DWN	20.05.1999	AMP HTS Elektrotechnik 53819 Neunkirchen, Germany
	<small>TOLERANCES UNLESS OTHERWISE SPECIFIED: ALL GEMEINTOLERANZEN</small>		CHK	20.05.1999	
	<small>DIMENSIONS: DIMENSIONEN: mm</small>		<small>APVD</small>		NAME
	<small>0 PLC 1 PLC 2 PLC 3 PLC</small>		<small>PRODUCT SPEC PRODUKTSPEZ.</small>		Male insert HVT.48.Sti.C Stifteinsatz HVT.48.Sti.C
<small>MATERIAL</small>		<small>APPLICATION SPEC VERARBEITUNGSSPEZ.</small>		SIZE	
<small>FINISH / OBERFLÄCHE / FARBE</small>		<small>WEIGHT GEWICHT</small>		CAGE CODE	
<small>ANGLES / WINKEL #</small>		<small>CUSTOMER DRAWING</small>		DRAWING NO ZEICHNUNGS-NR.	
<small>FINISH / OBERFLÄCHE / FARBE</small>		<small>SCALE MASSSTAB</small>		RESTRICTED TO NUR FUER	
<small>FINISH / OBERFLÄCHE / FARBE</small>		<small>SCALE MASSSTAB</small>		REV.	
<small>FINISH / OBERFLÄCHE / FARBE</small>		<small>SCALE MASSSTAB</small>		A3	