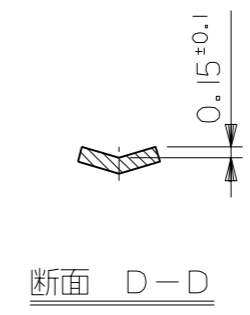
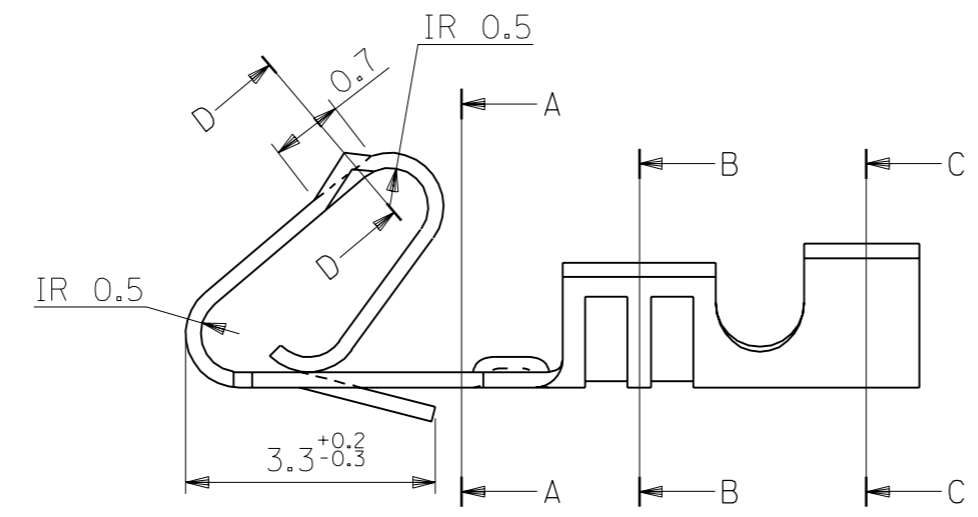
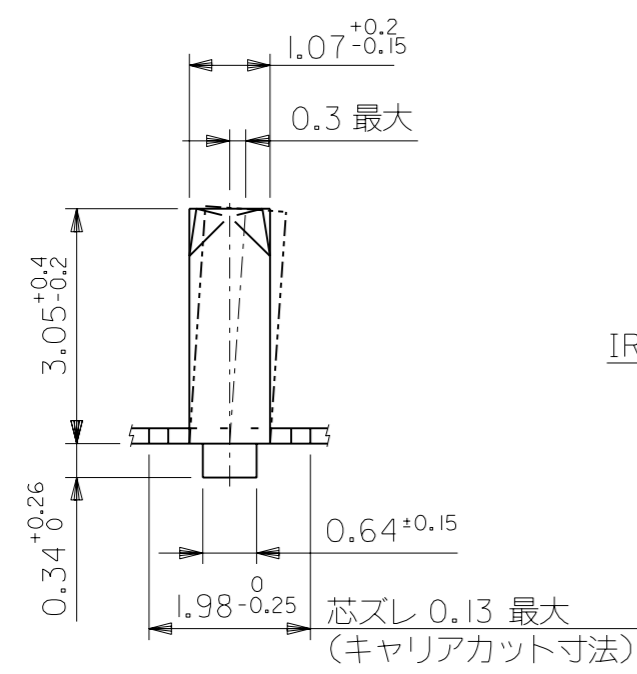
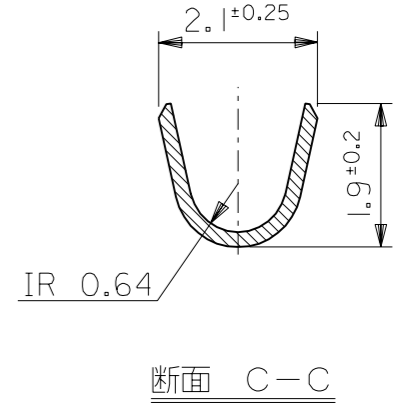
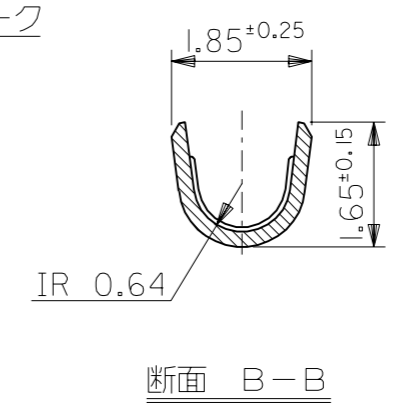
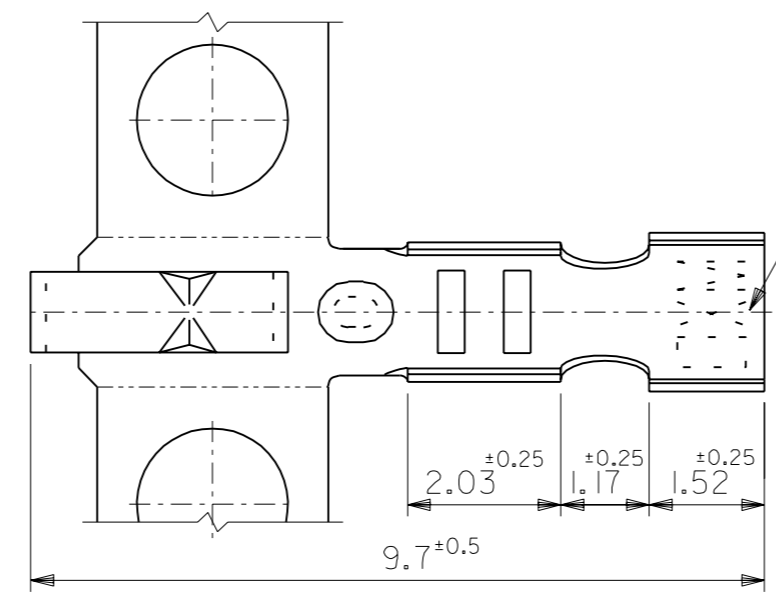
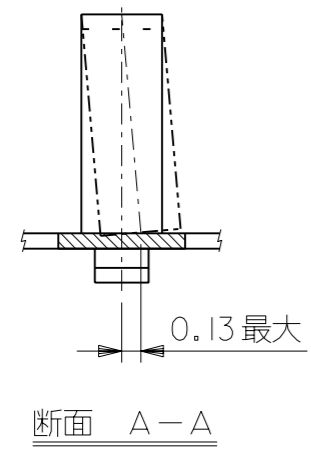


EDP NO. 08-70-00\*\*  
 ENG. NO. SD-5159\*



錫 0.9µm以上 リフロー処理	リン青銅 メッキ済	バラ状 連鎖状	08-70-0049 08-70-0048	5159PBT 5159PBT
錫 0.9µm以上 銅下地 0.5µm以上 メッキ仕様	黄銅 メッキ済	バラ状 連鎖状	08-70-0069 08-70-0064	5159TL 5159T
端子形状		EDP NO.	ENG. NO.	

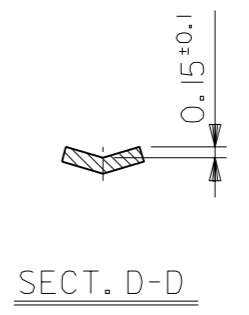
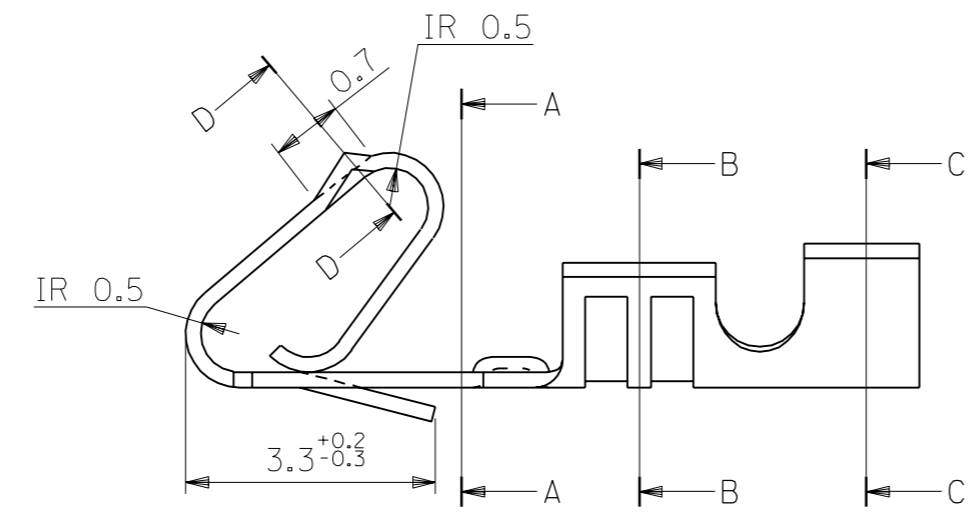
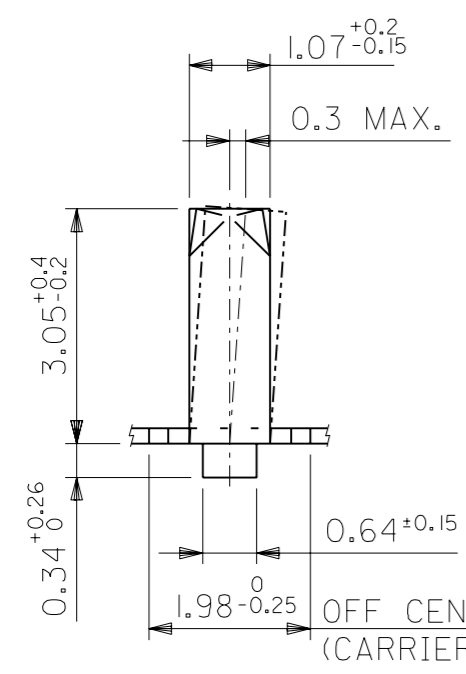
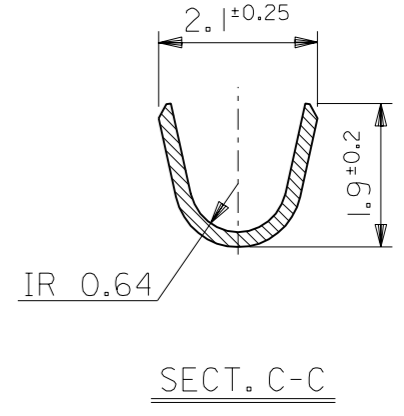
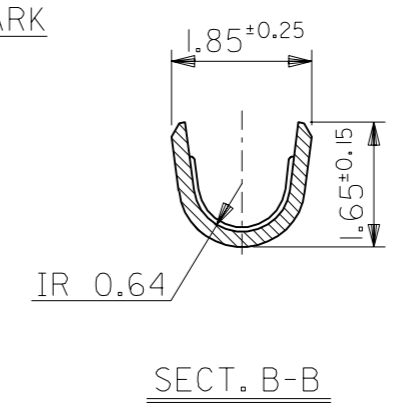
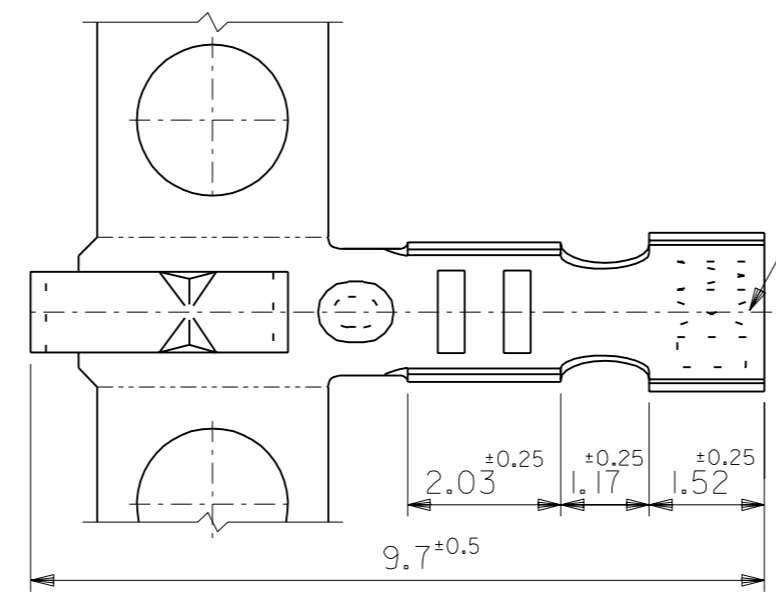
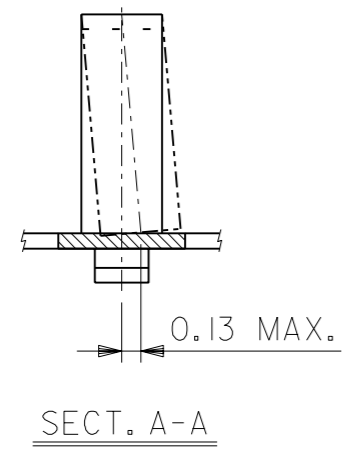
角度 ANGLE		±3°			材料 表参照 MATERIAL 表参照		MOLEX-JAPAN CO.,LTD. 日本モレックス株式会社	
30 以上 OVER		±0.3			板厚 : 0.203		EDP. NO. 08-70-00**	
10 以上 30 未満 OVER UNDER		±0.25	J	変更及び再作図 (J00775)	S.M. H.H.	適用電線範囲 WIRE RANGE AWG #22-#28	ENG. NO. SD-5159* REV J	
10 未満 UNDER		±0.2	記号 LTR	変更内容 REVISION RECORD	DR. CHK.	被覆外径 INS. RANGE Φ(1.2)-1.7	TITLE 名称 MINI. KK. CRIMP RECEPTACLE	
一般公差 GENERAL TOLERANCES		REVISE ONLY ON CAD SYSTEM			90/7/9	DRAWN BY 90/7/9 S.MOCHIZUKI	CHK'D BY '91/03/26 M.FUKUSHIMA	
					日付 DATE	APP'D BY '91/03/26 M.ENOMOTO	尺度 SCALE 10-1	

DIMENSIONS IN METRIC DO NOT SCALE DRAWING

5159.S01

EDP NO. 08-70-00\*\*  
 ENG. NO SD-5159\*

MM DIMENSIONS IN METRIC DO NOT SCALE DRAWING



TIN 0.9μm MIN. REFLOW TREATMENT	PHOSPHOR BRONZE PRE PLATED	LOOSE	08-70-0049	5159PBT
TIN 0.9μm MIN. OVER COPPER 0.5μm MIN. PLATING	BRASS PRE PLATED MATERIAL	CHAIN	08-70-0048	5159PBT
		LOOSE	08-70-0069	5159TL
		CHAIN	08-70-0064	5159T
		FORM	EDP NO.	ENG. NO.

材料 MATERIAL	SEE TABLE THK : 0.203
仕上げ FINISH	SEE TABLE
適用電線範囲 WIRE RANGE	AWG #22-#28
被覆外径 INS. RANGE	Φ(1.2)-1.7
DRAWN BY 90/7/9 S.MOCHIZUKI	CHK'D BY '91/03/26 M.FUKUSHIMA
APP'D BY '91/03/26 M.ENOMOTO	尺度 SCALE 10-1

MOLEX-JAPAN CO.,LTD. 日本モレックス株式会社	
EDP. NO. 08-70-00**	REV J
ENG. NO. SD-5159*	
TITLE 名称 MINI. KK. CRIMP RECEPTACLE	

角度 ANGLE	±3°
30 以上 OVER	±0.3
10 以上 30 未満 OVER UNDER	±0.25
10 未満 UNDER	±0.2
一般公差 GENERAL TOLERANCES	

記号 LTR	変更内容 REVISION RECORD	DR. CHK.	日付 DATE
J	REVISED & REDRAWN (J00775)	S.M. H.H.	90/7/9
REVISE ONLY ON CAD SYSTEM			

THIS DRAWING CONTAINS INFORMATION THAT IS PROPRIETARY TO MOLEX(JAPAN) AND SHOULD NOT BE USED WITHOUT WRITTEN PERMISSION  
 本図面は日本モレックス(株)の所有する情報を含むもので当社の許可なく複製を禁止する。