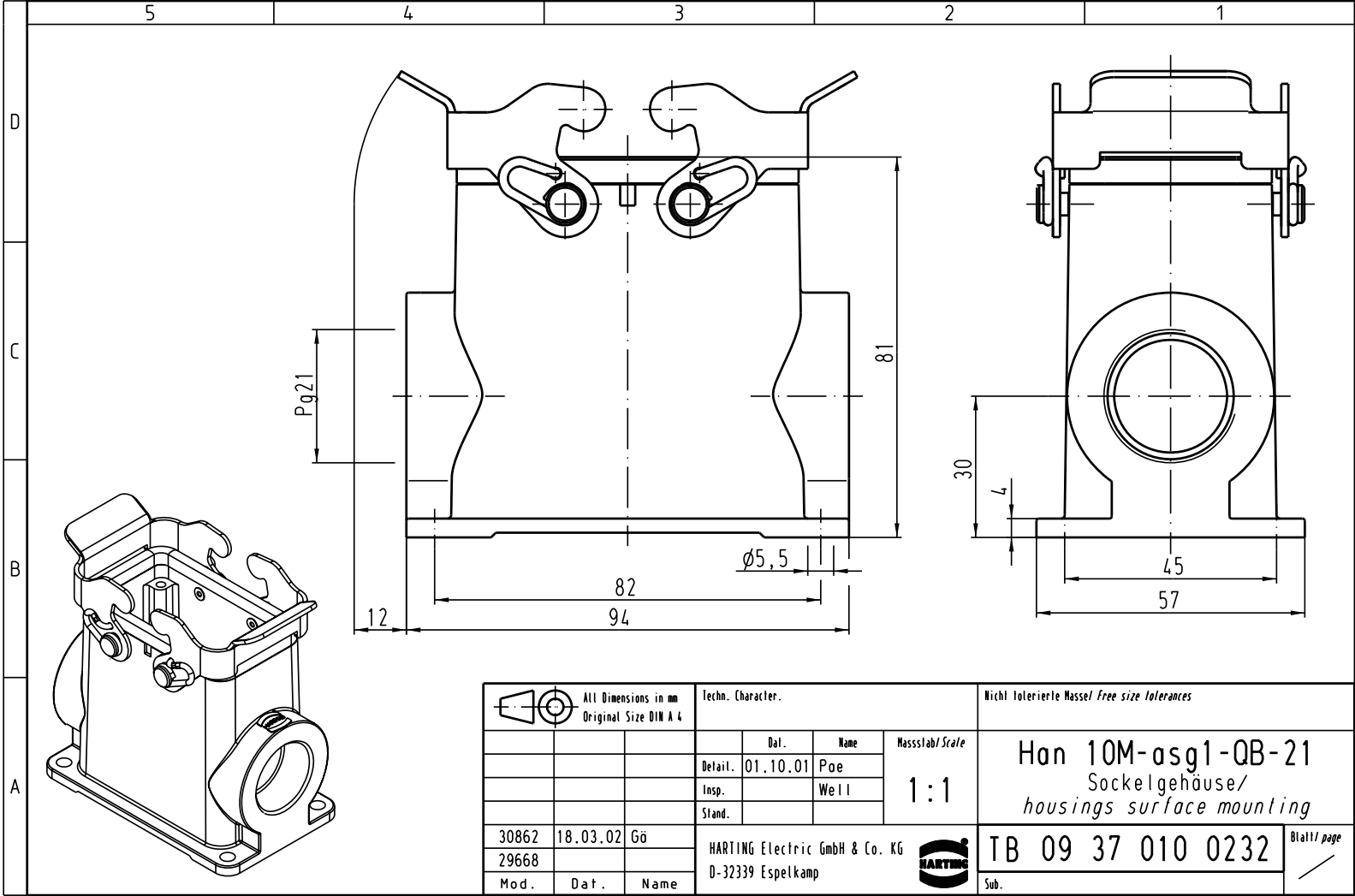


Alle Rechte vorbehalten/ All rights reserved



All Dimensions in mm Original Size DIN A 4			Techn. Character.			Nicht tolerierte Masse! Free size tolerances			
			Del.	Name	Massestab/Scale	<b>Han 10M-asg1-QB-21</b> Sockelgehäuse/ housings surface mounting			
			Detail.	01.10.01 Poe					
			Insp.	Wei I					
			Stand.		1:1	<b>TB 09 37 010 0232</b> Blatt/ page Sub.			
30862	18.03.02	Gö	HARTING Electric GmbH & Co. KG						
29668			D-32339 Espelkamp						
Mod.	Dat.	Name							