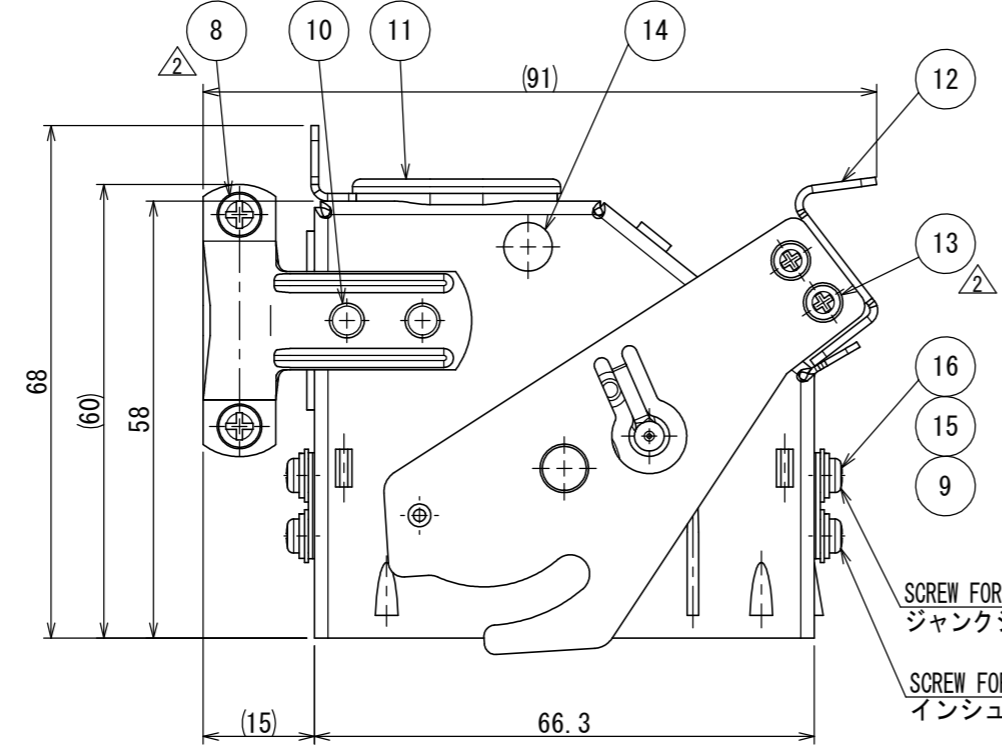
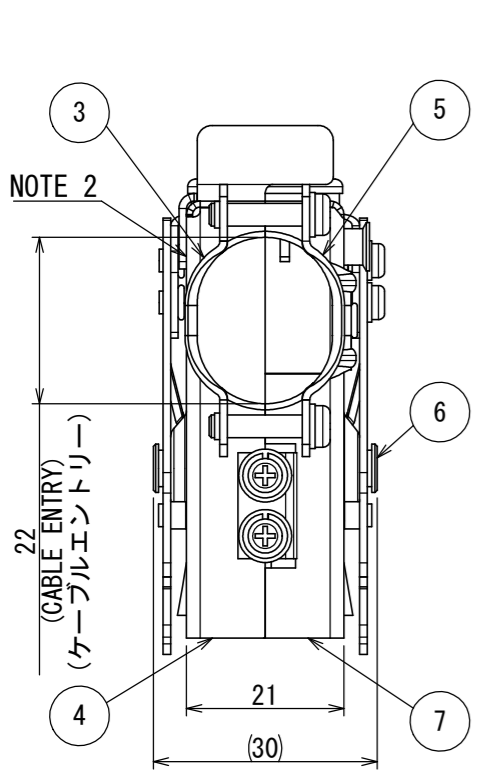


図面番号 (DRAWING NO.) SJ024129

版数 VER.	年月日 DATE	CN NO.	変更内容 DESCRIPTION	製図 DR.	担当 CHK.	査閲 APPD.	承認 APPD.
2	27/DEC/2000	46656	CHANGED TO SEMS-SCREW	H. SAKURADA	Y. NAKAMURA	S. NANA0	M. MAJIME
3	31/JUL/2003	51320	REDRAWN	H. SAKURADA	T. SUZUKI	E. MATSUMOTO	S. NANA0
4	26/JUN/2020	034859	CHANGED NOTE	—	K. KAJIHARA	T. TAKESHITA	E. MATSUMOTO
5	09/SEP/2020	036231	CORRECT ERROR	—	K. KAJIHARA	T. TAKESHITA	E. MATSUMOTO

E  
D  
C  
B  
A



DESIGNATION  
命名法

QE4501A29※-F0

SERIES シリーズ名  
90° ANGLE ケーブル引出口形状 (90°)  
KEY POSITION キーポジション  
MODIFICATION モディファイ

CONTACTS LESS (NOTE 1) コンタクト無し  
CONTACT TYPE P: PIN CONTACT S: SOCKET CONTACT  
コンタクト性別 P: ピンコンタクト S: ソケットコンタクト

INSERT ARRANGEMENT & NUMBER OF CONTACTS インサート配列及びコンタクト数

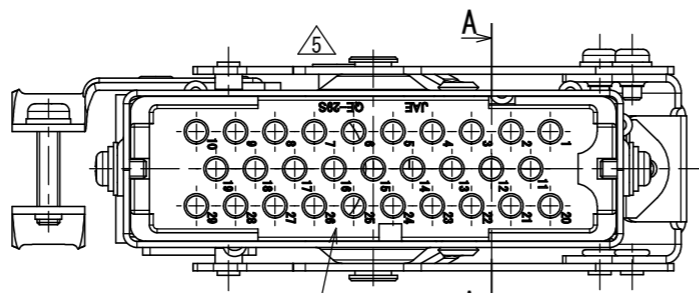
NOTE1. CONTACTS ARE SOLD SEPARATELY. THEIR PART NUMBERS ARE SHOWN BELOW.

TABLE 1

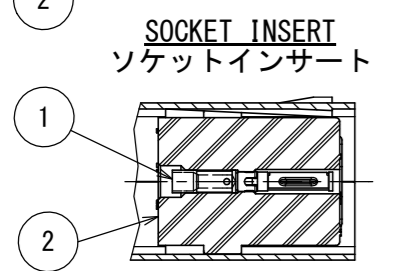
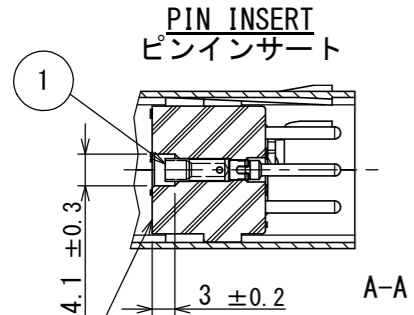
PART No.	名称	DWG. No.	図番
QEP-16-※	PIN CONTACT	SJ013832	
QES-16-※	SOCKET CONTACT	SJ013833	

注1. コンタクトは別売りであるのでTABLE 1の図番を参照の上、別発注して下さい。  
注2. 図示の位置に品名、社名及びロット番号を表示する。但し、"-F0" は表示しない。

注2. PART NUMBER, COMPANY LOGO "JAE" AND LOT NUMBER ARE MARKED AS INDICATED. "-F0" IS NOT MARKED.



THESE MARKINGS LETTERS IN DRAWING SHOW SOCKET INSERT. FOR PIN INSERT MARK AS FOLLOWS.  
図の表示文字はソケットインサートの場合であり、ピンインサートの場合は下図のようになる



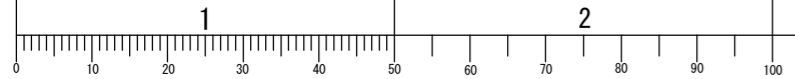
SPECIFICATION  
DIELECTRIC WITHSTANDING VOLTAGE : 2000VAC FOR 1 MINUTE  
INSULATION RESISTANCE : 5000MΩ MIN. (AT 500VDC)  
APPLICABLE WIRE : WL1 1.25mm<sup>2</sup> × 22

仕様  
耐電圧 : 2000VAC (1分間) △3  
絶縁抵抗 : 5000MΩ以上 (500VDCにて) △2  
使用ケーブル : WL1 1.25mm<sup>2</sup> 22本

符号 NO.	名称 DESCRIPTION	個数 QTY.	材料 MATERIAL	仕上 FINISH	備考 REMARKS
16	WASHER	4	STEEL	NICKEL PLATING	—
15	SCREW	△2 4	STEEL	NICKEL PLATING	—
14	LATCH RIVET #2	1	STAINLESS STEEL	PASSIVATE	—
13	SEMS-SCREW	2	STEEL	NICKEL PLATING	M2.5
12	LEVER ASSEMBLY	1	STAINLESS STEEL	PASSIVATE	—
11	CAP	1	SYNTHETIC RUBBER	—	—
10	RIVET	4	COPPER ALLOY	NICKEL PLATING	—
9	SPRING WASHER	△2 4	STEEL	NICKEL PLATING	—
8	SEMS-SCREW	2	STEEL	NICKEL PLATING	M3
7	SHELL #1	1	STEEL	NICKEL PLATING	—
6	LATCH RIVET #1	2	STAINLESS STEEL	PASSIVATE	—
5	CLAMP SADDLE #1	1	STEEL	NICKEL PLATING	—
4	SHELL #2	1	STEEL	NICKEL PLATING	—
3	CLAMP SADDLE #2	1	STEEL	NICKEL PLATING	—
2	INSULATOR	1	DIALLYL PHTHALATE	—	COLOR: GREEN
1	CONTACT	29	COPPER ALLOY	GOLD PLATING	NOTE 1

仕様書 (SPECIFICATION) JACS-3024 J AHL-3024 △3	第1版 (ORIGINAL DATE) 06/JAN/1989	尺度 (SCALE) 1:1	シリーズ (SERIES) QE	日本航空電子工業株式会社 JAE JAPAN AVIATION ELECTRONICS INDUSTRY, LTD.
一般公差 (GENERAL TOLERANCE) 寸法 (DIMENSION) ±0.8 × ±0.8 ×× ± ××× ±	角度 (ANGLES) ×° ± ×°×' ± 単位 (UNIT) : mm	製図 DR. E. MURANO 担当 CHK. S. TANOKURA 査閲 APPD. M. MAJIME 承認 APPD. S. HASHIMOTO シート (SHEET NO.) 1 OF 1	名称 (TITLE) QE4501A29※-F0	図面番号 (DRAWING NO.) SJ024129
質量 (MASS)				版数 (VER.) 5

DCF-C-212J (20.07)



WISDOM承認 2020/09/10

SIZE A3