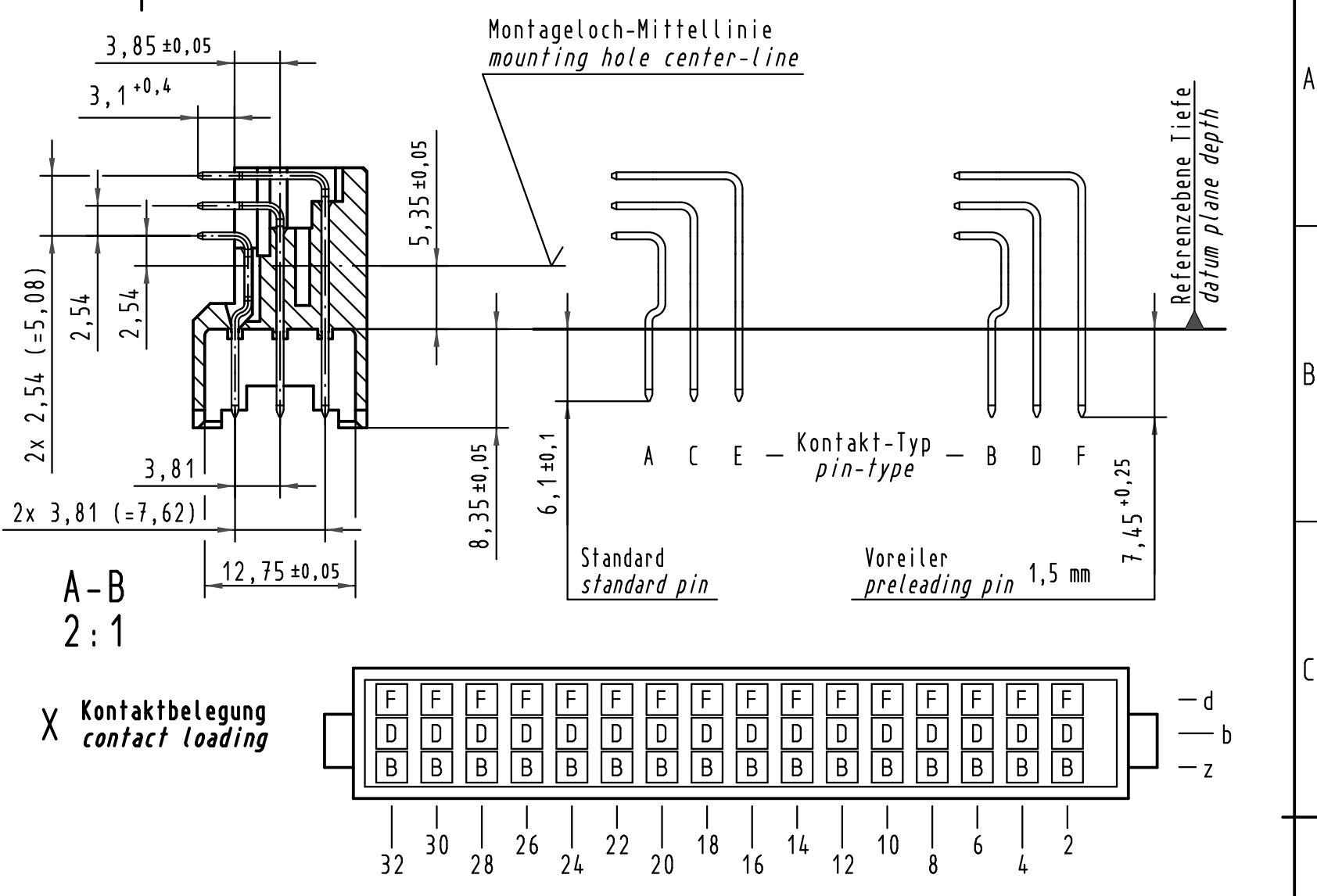
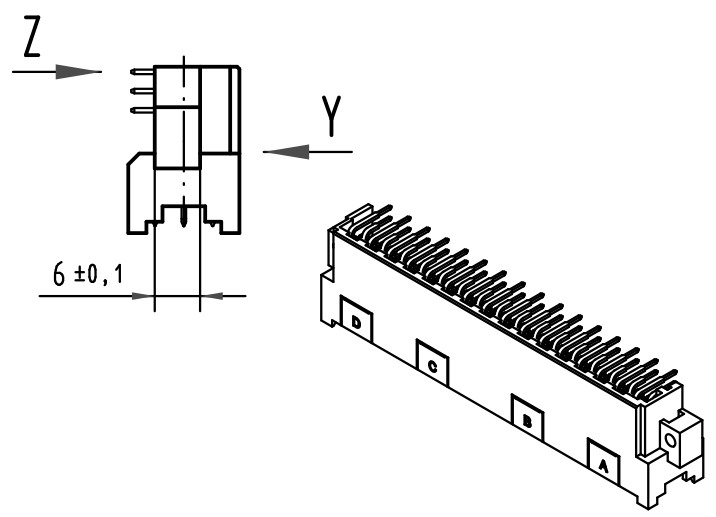
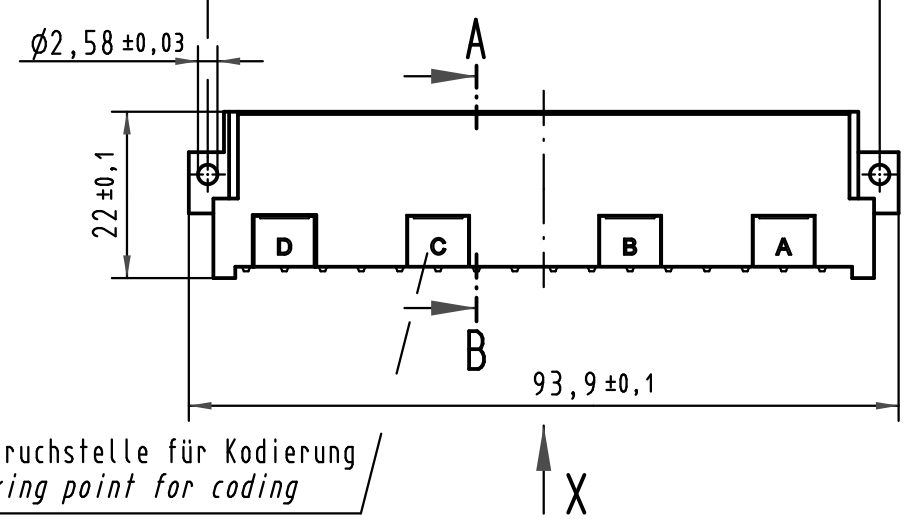
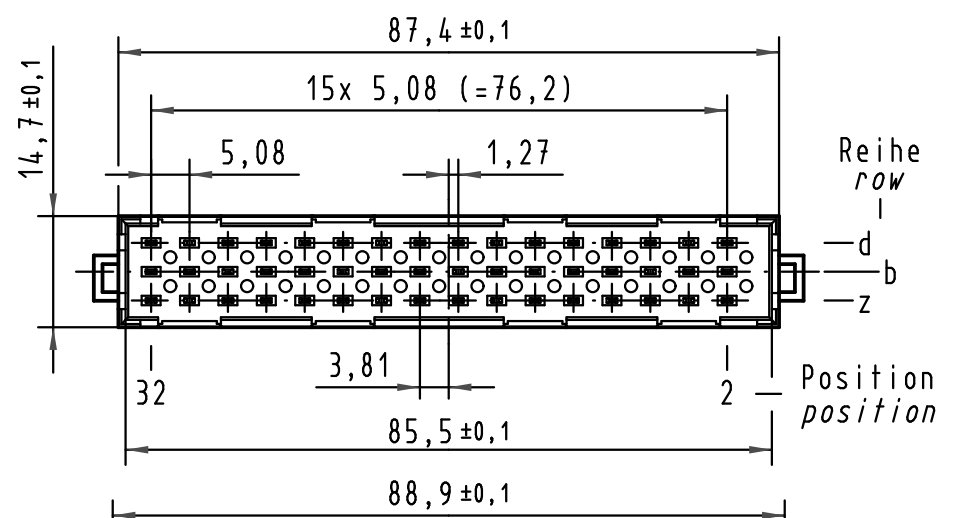
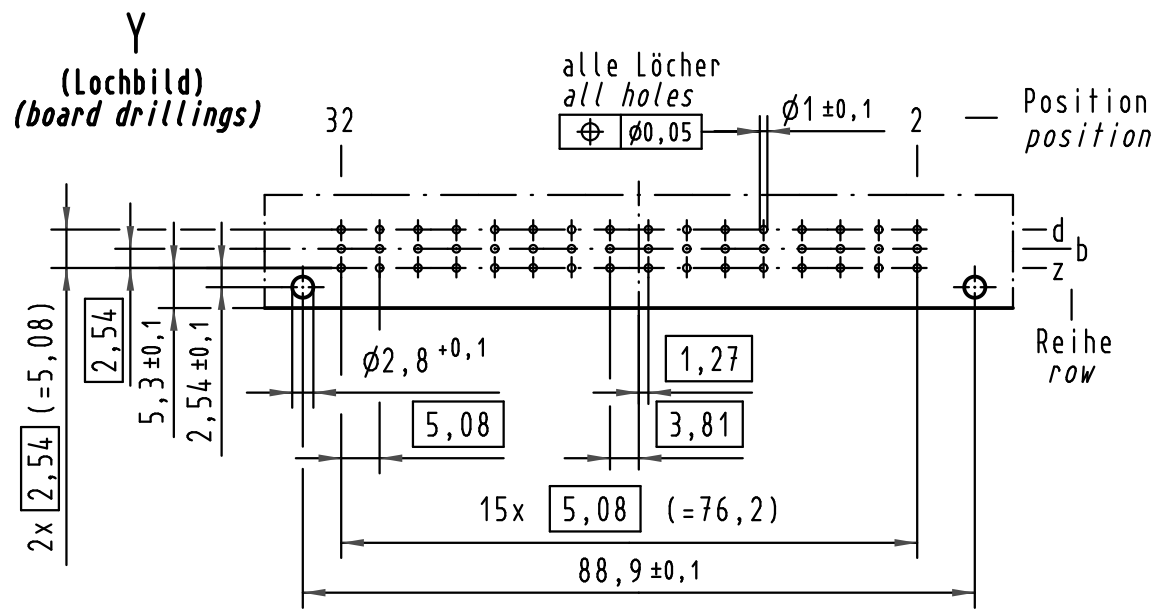


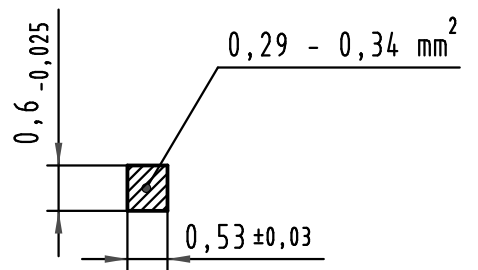
Alle Rechte vorbehalten/ All rights reserved



09 06 148 2935	1	Au flash over PdNi over Ni
Bestell-Nr. part-no.	Anforderungsstufe nach IEC performance level acc. to IEC	Kontaktoberfläche contact plating

Z
10:1

Querschnitt der Lötanschlüsse:
cross-section of solder terminations:



All Dimensions in mm Original Size DIN A 3			Techn. Character.			Nicht tolerierte Maße/Free size tolerances IEC 60603-2		
35260	09.09.08	Hage.	Detail.	22.03.02	Rie.	Maßstab/Scale 1:1 (2:1; 10:1)	Bauform / type F Messerleiste Einlöt gewinkelt 2,54 48 pol. male connector solder angled 2,54 48 pol.	
33143	14.10.05	Hage.	Insp.	22.03.02	kfoe			
30903			Stand.					
Mod.	Dat.	Name	HARTING Electronics GmbH & Co. KG D-32339 ESPELKAMP				TB 09 06 148 x935	
							Sub.	Blatt/ page