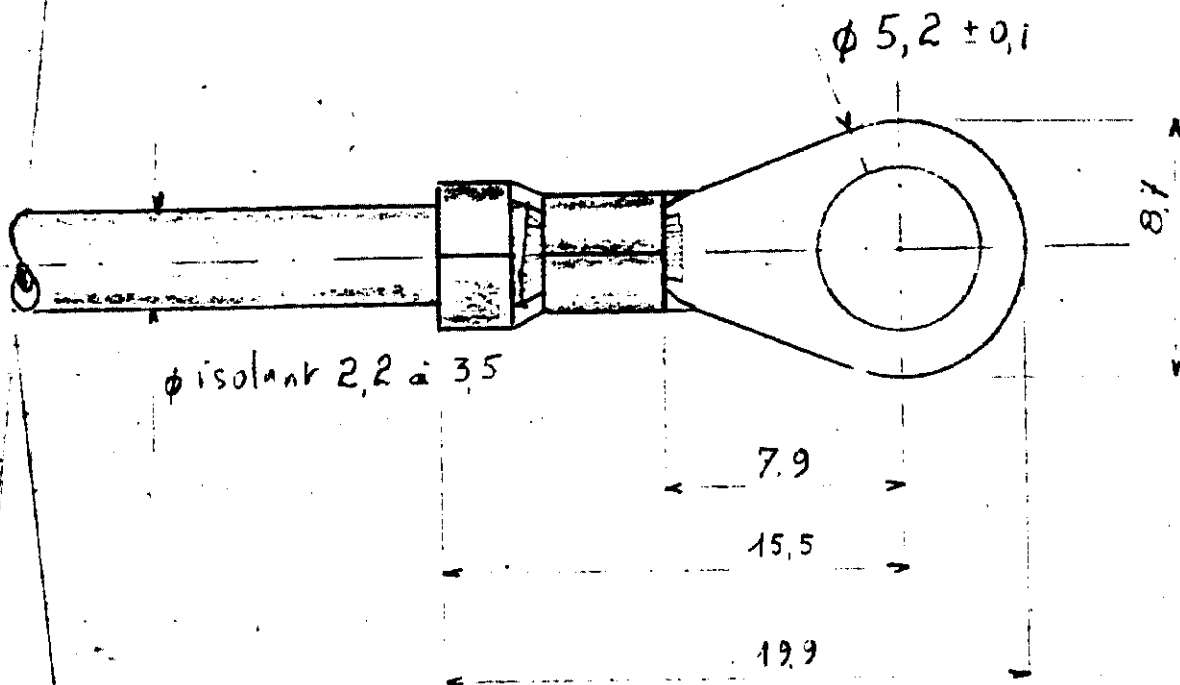


140525-26

EMPLOYE

SUR



SEP N° 1405

MATIERE: Laiton $\frac{1}{2}$ dur ep. 0,8 mm.

TRAITEMENT THERMIQUE :

FINITION: 140525
140526 Etamé

SOCIETE AMP DE FRANCE

COSSE

CLASSE WT 1

TYPE Automatique

JAUGE 0,4° à 1,6°

TOLERANCE : GENERALE $\pm 0,4$ mm SAUF INDICATION

N° MODIFICATION DATE PAR R.D.C.

DES. 1/8.76 CALO.
CONT. APP.

ECHELLE 4/1

C 140525-26