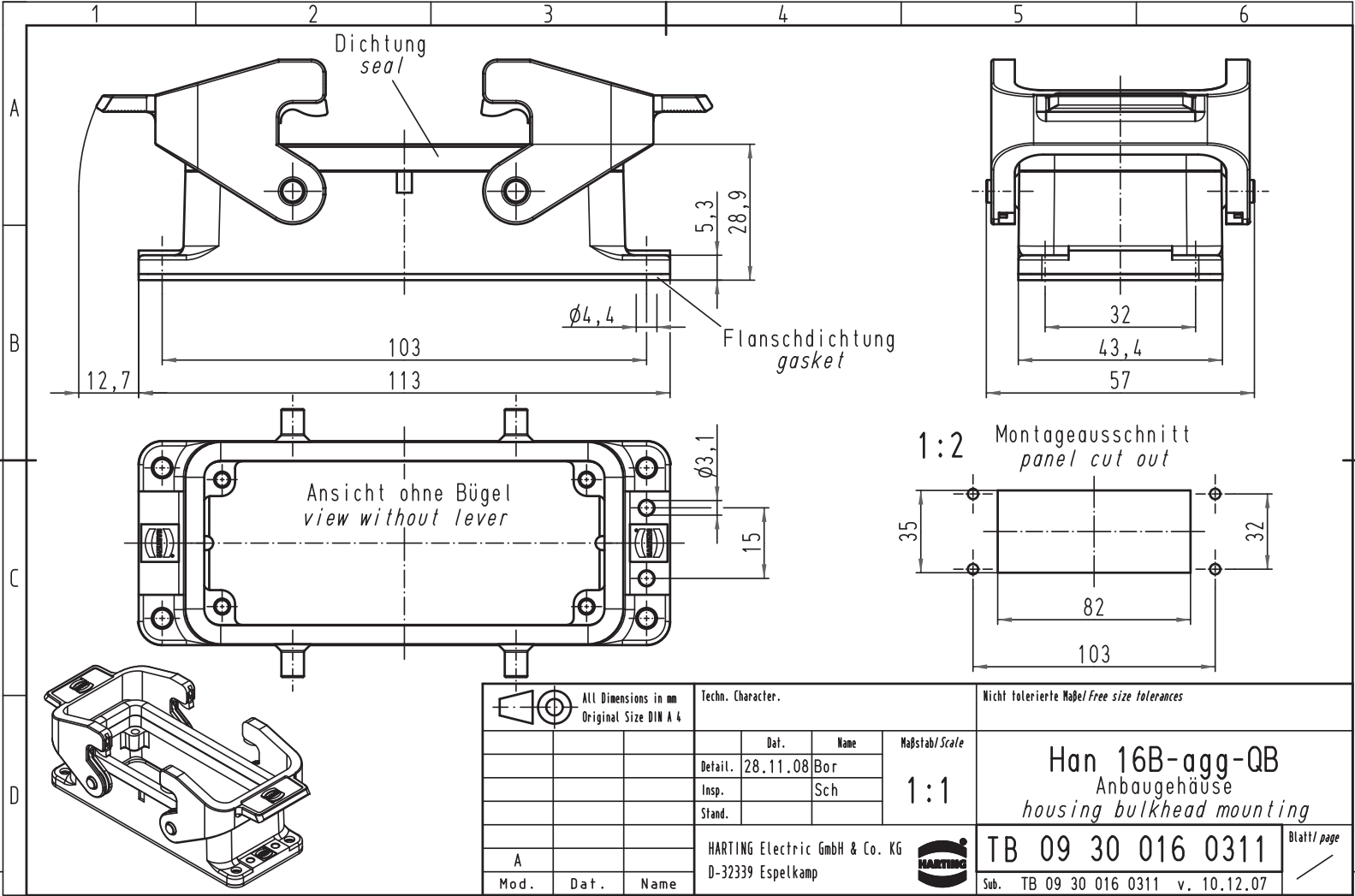


Alle Rechte vorbehalten/ All rights reserved



All Dimensions in mm
Original Size DIN A 4

Techn. Character.

	Dat.	Name	Maßstab/Scale
Detail.	28.11.08	Bor	1:1
Insp.		Sch	
Stand.			

Nicht tolerierte Maß/Free size tolerances

Han 16B-agg-QB
Anbaugeschäube
housing bulkhead mounting

A	Mod.	Dat.	Name

HARTING Electric GmbH & Co. KG
D-32339 Espelkamp



TB 09 30 016 0311

Sub. TB 09 30 016 0311 v. 10.12.07

Blatt/page