



# 社内標準

(技術標準)

日本エー・エム・ピー株式会社

管理基準： 一般顧客用

## 製品仕様書

108-5314

タブ・コンタクト、ベース・コネクタ・グラウンド・モジュール用

### 1. 適用範囲

本製品規格は、ベース・コネクタ、グラウンド・モジュール用タブ・コンタクト (型番:175145-2) について、仕様及び性能上の必要事項について規定する。

### 2. 製品仕様

#### 2.1 形状及び寸法

本製品の形状及び寸法は、該当する図面に合致していること。

#### 2.2 仕様材料及び表面処理

(1) 材料：黄銅

(2) 表面処理：全面ニッケル下地めっき1.3μ以上(最大4μ・・・参考)に0.2-0.5の金めっき。

(腐食防止剤等は施さない。)

#### 2.3 外観

タブ・コンタクトは機能、性能及び商品価値を著しく阻害するキズ、割れ、汚れ、バリ等のないこと。

#### 2.4 嵌合相手コネクタ

AMP PACE CONNECTOR, GROUND MODULE ... 型番:119341-1

### 3. 製品性能

#### 3.1 電気的特性

##### 3.1.1 ローレベル総合抵抗 ... 12mΩ以下

\*右図に示すように、開放電圧50mV以下、閉路電流50mA以下で測定する。

#### 3.2 環境的特性

##### 3.2.1 半田付性 ... 半田浸漬部の95%以上が有効で新鮮な半田に覆われていること。

\*溶融半田槽に半田付部を浸漬する。

半田温度 ... 230±5°C

浸漬時間 ... 5秒

##### 3.2.2 洗浄性 ... 通常のフラックス洗浄(フロン系、クロロセン等の有機溶剤、水)で性能を

阻害しないこと。(洗浄は必ずおこなう。)

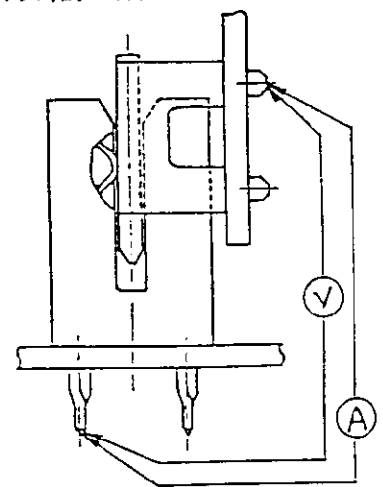


図-1 ローレベル総合抵抗測定位置

					作成： 6-OCT-'89 Y. FUJIURA	分類： 製品仕様書
					検閲： 19 OCT '89 R NISHIMURA	コード： 108-5314 0
0	作成 REA-1527	Y.F	R.N	RA	19 OCT '89	承認： 19 OCT '89
改訂	改訂記録	作成	検閲	承認	年月日	名称： タブ・コネクタ ベース・コネクタ、グラウンド・モジュール用
配布	昭和 89 年 10 月 9 日 制定			1	頁中 1 頁	