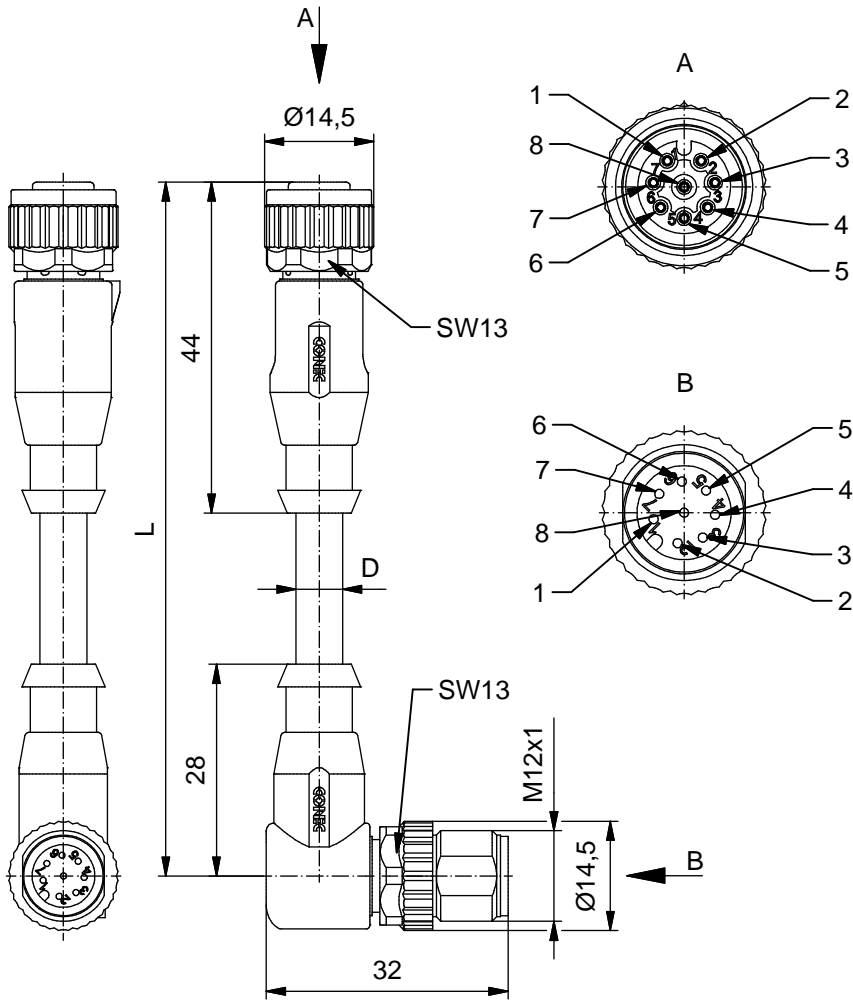




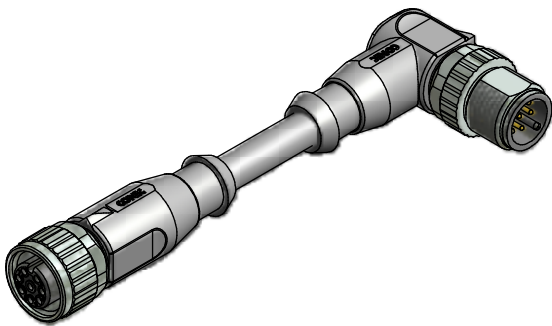
**Technische Daten:**

Bemessungsspannung:	8pol IEC 61076-2-101	8pol 30 V
Strombelastbarkeit:	IEC 61076-2-101	2 A bei 40°C
Isolationswiderstand:	IEC 60512	>=100 MΩ
Verschmutzungsgrad:	IEC 60664-1	3/2
Schutzart:	IEC 60529	IP 67, im verschraubten Zustand
Umgebungstemperatur:	IEC 60664-1	-30°C ... +80°C
Steckzyklen:	IEC 60512-9a	>=100
<b>Werkstoffe:</b>		
Kontaktmaterial:		CuZn
Kontaktoberfläche:		Ni, Au gal.
Kontaktträger:		TPU GF, UL 94
Dichtung:		FPM
Überwurfmutter/-schraube:		GD-Zn, Ni
Griffkörper:		TPU, UL 94, grau
<b>Montagedaten:</b>		
empfohlenes Drehmoment:		0,6 Nm
Conec Montagewerkzeug:		Drehmomentschlüssel: 36-000200 Steckeinsatz SW13: 36-000220



**Kontaktbelegung:**

- |          |         |
|----------|---------|
| 1) weiß  | 5) grau |
| 2) braun | 6) rosa |
| 3) grün  | 7) blau |
| 4) gelb  | 8) rot  |



D siehe Datenblatt Kabel

Art.-Nr.:	Bezeichnung:	Länge L:	Kabel:
43-14637	SAL - 12 - RK8 - RSW8 - 0,3 / A1 / A1090	0,3m	PVC, grau, 8x0,25mm², LiYY Kabel: 781-A12800
43-14638	SAL - 12 - RK8 - RSW8 - 0,6 / A1 / A1090	0,6m	
43-14639	SAL - 12 - RK8 - RSW8 - 1,5 / A1 / A1090	1,5m	
43-14640	SAL - 12 - RK8 - RSW8 - 3,0 / A1 / A1090	3m	
43-xxxxx	SAL - 12 - RK8 - RSW8 - ... / A1 / A1090	x	

CAD-Unterlage nicht manuell ändern  
Directive 2002/95/EC RoHS compliant

Kabeltoleranz: L ≤ 4m: L + 40mm  
L > 4m: L + 1%

Diese Zeichnung darf ohne unsere ausdrückliche, schriftliche Genehmigung weder vervielfältigt noch dritten Personen ausgehändigt werden.  
Eigentums- und Urheberrecht vorbehalten

dim. in mm

	Datum	Name
gez.	17.01.11	Franz
gepr.	17.01.11	Mankopf

**CONEC**®

Benennung:  
**Verbindungsleitung M12x1,  
Kupplung axial - Stecker gewinkelt**

Zeichnungsnr.:  
**43K1A1285**

Artikelnr.:  
**siehe Tabelle**

